



# SUMÁRIO

- DISPENSA COM AVISO DE LICITAÇÃO Nº 079\_2025.
- AVISO DE LICITAÇÃO - CONCORRÊNCIA ELETRÔNICA Nº007/2025.
- EDITAL CONCORRÊNCIA ELETRÔNICA Nº007/2025



Concorrência



**ESTADO DA BAHIA**  
**Prefeitura Municipal de São Gabriel**  
**CNPJ (MF) 13.891.544/0001-32**

AVISO DE LICITAÇÃO

**CONCORRÊNCIA ELETRÔNICA Nº 007/2025**  
**Processo Administrativo nº 183/2025**

O Município de São Gabriel/BA faz saber que realizará licitação na modalidade Concorrência Eletrônica nº 007/2025. **Objeto:** Contratação de empresa especializada para execução de obra de construção do mercado municipal na cidade de São Gabriel/BA. **Sessão:** 25/09/2025, às 09h00min. **Tipo:** Menor Preço Global. **Informações e Edital:** <http://www.docgedsistemas.com.br/PortalMunicipio/ba/pmsaogabriel/diario> // [www.bnc.org.br](http://www.bnc.org.br) // São Gabriel/BA 11 de setembro de 2025. Lucas Andrade Machado – Agente de Contratação.



Concorrência



ESTADO DA BAHIA  
Prefeitura Municipal de São Gabriel  
CNPJ (MF) 13.891.544/0001-32

**EDITAL**  
**CONCORRÊNCIA ELETRÔNICA Nº 007/2025**  
**PROCESSO ADMINISTRATIVO Nº 183/2025**  
**MODALIDADE – CONCORRÊNCIA ELETRÔNICA**  
**T I P O - MENOR PREÇO GLOBAL**

**OBJETO:** Contratação de empresa especializada para execução de obra de construção do mercado municipal na cidade de São Gabriel/BA, conforme especificações técnicas, planilhas e projetos anexos.

**TIPO DE LICITAÇÃO e REGIME DE EXECUÇÃO:** Menor Preço Global / Execução indireta por empreitada por preço GLOBAL

**MODO DE DISPUTA:** ABERTO

**INÍCIO DA SESSÃO:** 25/09/2025 às 09:00H

**INÍCIO DE ACOLHIMENTO DAS PROPOSTAS:** 11/09/2025 às 08:00H

**LIMITE DE ACOLHIMENTO DAS PROPOSTAS:** 25/09/2025 às 08:00H

**REGÊNCIA LEGAL:** Lei Federal nº 14.133/2021, Lei Complementar nº. 123/06 e suas alterações.

**LOCAL:** A Sessão Pública será realizada no site <https://bnc.org.br/>.

**PREÂMBULO**

O município de São Gabriel-BA, por meio do (a) Agente de Contratação, torna público que realizará licitação na modalidade de **Concorrência**, tipo **Menor Preço Global**, a se processar de forma **ELETRÔNICA** através do site <https://bnc.org.br/>, regida pela Lei nº 14.133, de 1º de abril de 2021, Lei Complementar nº 123/2006, e demais legislações aplicáveis e, ainda, de acordo com as condições estabelecidas neste Edital.

Na hipótese de decretação de feriado ou outro fato superveniente que impeça a realização desta licitação na data mencionada acima, o evento será automaticamente transferido para o primeiro dia útil subsequente, no mesmo horário, independentemente de nova comunicação.

Somente poderão participar da Sessão Pública, etapa de lances, as empresas que apresentarem Propostas através do *site* descrito acima.

**1. OBJETO**

**1.1** Contratação de empresa especializada para execução de obra de construção do mercado municipal na cidade de São Gabriel/BA, conforme especificações técnicas, planilhas e projetos anexos.

**2. DO CRITÉRIO DE JULGAMENTO, DO MODO DE DISPUTA E DO ORÇAMENTO.**

**2.1.** O critério de julgamento será por **MENOR PREÇO GLOBAL**;

**2.2.** O desconto resultante do valor do lance ofertado pelos licitantes deverá incidir linearmente sobre os preços de todos os itens do orçamento estimado constante do instrumento convocatório;

**2.3.** O modo de disputa será **ABERTO**;

**2.4.** O valor estimado da licitação é **SIGILOS**, nos termos do Art. 24 da Lei nº 14.133/2021.

**3. DOS RECURSOS ORÇAMENTÁRIOS:**

Largo da Pátria, 132 – Centro. São Gabriel – BA. CEP: 44915- 000  
Fone/Fax: (74) 3620 2122



**ESTADO DA BAHIA**  
**Prefeitura Municipal de São Gabriel**  
**CNPJ (MF) 13.891.544/0001-32**

**3.1.** As despesas decorrentes desta contratação correrão por conta da Lei Orçamentária do Município de São Gabriel-BA, à conta da seguinte programação financeira.

Unidade: 0801 - Secretaria Municipal de Infraestrutura  
Projeto/Atividade: 15.122.006.2.033 - Manutenção das Ações da Secretaria Municipal de Infraestrutura  
Elemento: 4.4.90.51.00 - Obras e Instalações  
Fonte: 1.701.0000

#### **4. DA DISPONIBILIZAÇÃO DO EDITAL:**

**4.1.** Os documentos que integram o Edital poderão ser consultados na plataforma <https://bnc.org.br/> e portal da Transparência do Município de São Gabriel/BA <https://www.docgedsistemas.com.br/PortalMunicipio/ba/pmsaogabriel/diario> e <https://www.docgedsistemas.com.br/PortalMunicipio/ba/pmsaogabriel/licitacoes>.

#### **5. DA IMPUGNAÇÃO AO EDITAL E DOS PEDIDOS DE ESCLARECIMENTO:**

**5.1.** A impugnação ao edital deverá ser realizada exclusivamente pela forma eletrônica através do site <https://bnc.org.br/>;

**5.2.** Apresentada a impugnação, a mesma será respondida à interessada, dando-se publicidade na Plataforma Bolsa Nacional de Compras - BNC, consoante preceitua o parágrafo único do art. 164 da lei nº 14.133/2021;

**5.3.** Compete à empresa interessada fazer um minucioso exame do edital, seus anexos e documentação correspondente, de modo a poder apresentar, por escrito, todas as divergências, dúvidas ou erros porventura encontrados, para a devida correção ou esclarecimentos, até **03 (três) dias úteis antes da data da abertura do certame**, conforme disposição elencada no art. 164 da Lei nº 14.133/2021;

**5.4.** O setor de Licitações responderá, oficialmente, as questões pertinentes que lhe forem formuladas, disponibilizando as questões com as respectivas respostas na Plataforma Bolsa Nacional de Compras - BNC.

#### **6. DO CREDENCIAMENTO NO SISTEMA LICITANET:**

**6.1.** O credenciamento dar-se-á pela atribuição de chave de identificação e de senha, pessoal e intransferível, para acesso ao Portal: <https://bnc.org.br/>;

**6.2.** Para ter acesso ao sistema eletrônico, os interessados deverão dispor de chave de identificação e senha pessoal, obtidas junto ao Portal: <https://bnc.org.br/>, também deverão informar-se a respeito do seu funcionamento e regulamento e receber instruções detalhadas para sua correta utilização;

**6.3.** O credenciamento junto ao provedor do sistema implica a responsabilidade legal do Licitante e a presunção de sua capacidade técnica para realização das transações inerentes ao certame na forma eletrônica;

**6.4.** O uso da senha de acesso pelo Licitante é de sua responsabilidade exclusiva, incluindo qualquer transação efetuada diretamente ou por seu representante, não cabendo ao provedor do sistema ou a Prefeitura, responsabilidade por eventuais danos decorrentes de uso indevido da senha, ainda que por terceiros.

#### **7. DA PARTICIPAÇÃO NO CERTAME**

**7.1.** Poderá participar desta licitação qualquer pessoa jurídica legalmente estabelecida no País, que atenda às exigências deste Edital e seus Anexos, que esteja devidamente credenciada, munida de chave de identificação e de senha, cujo objeto social seja compatível com o objeto do certame e que

Largo da Pátria, 132 – Centro. São Gabriel – BA. CEP: 44915- 000  
Fone/Fax: (74) 3620 2122





**ESTADO DA BAHIA**  
**Prefeitura Municipal de São Gabriel**  
**CNPJ (MF) 13.891.544/0001-32**

satisfaçam as condições deste Edital;

**7.2.** Não poderão participar direta ou indiretamente desta licitação, os interessados que se enquadrarem em uma ou mais das situações a seguir:

**7.2.1.** Que não atendam às condições deste Edital e seus anexos;

**7.2.2.** Estrangeiros que não tenham representação legal no Brasil com poderes expressos para receber citação e responder administrativa ou judicialmente;

**7.2.3.** Que se enquadrem nas vedações previstas no artigo 14 da Lei nº 14.133/2021;

**7.2.4.** Que estejam sob falência, concurso de credores, concordata ou insolvência, em processo de dissolução ou liquidação;

**7.2.5.** Proibidos de participar de licitações e celebrar contratos administrativos, na formada legislação vigente;

**7.2.6.** Entidades empresariais que estejam reunidas em consórcio; Organizações da Sociedade Civil de Interesse Público - OSCIP, atuando nessa condição (Acórdão nº 746/2014-TCU-Plenário);

**7.2.7.** Instituições sem fins lucrativos;

**7.2.8.** Pessoa física, em qualquer hipótese;

**7.3.** **A participação na presente licitação implica a aceitação plena e irrevogável de todos os termos, cláusulas e condições constantes deste Edital e de seus Anexos, bem como a observância dos preceitos legais e regulamentares em vigor e a responsabilidade pela fidelidade e legitimidade das informações e dos documentos apresentados em qualquer fase do processo.**

#### **8. DA DISPUTA E DA CONDUÇÃO DO CERTAME**

**8.1.** Os trabalhos serão conduzidos pelo (a) Agente de Contratação designado, mediante a inserção e monitoramento de dados gerados ou transferidos no seguinte endereço eletrônico: <https://bnc.org.br/>;

**8.2.** A operacionalidade do certame se fará por meio do Portal: <https://bnc.org.br/>, junto ao qual as Licitantes deverão informar-se a respeito do seu funcionamento e regulamento, e receber instruções detalhadas para sua correta utilização;

**8.3.** A participação na licitação, na forma eletrônica, se dará por meio da digitação da senha pessoal e intransferível do representante credenciado junto ao portal <https://bnc.org.br/>, e subsequente encaminhamento da PROPOSTA, exclusivamente por meio do sistema eletrônico, observados data e horário estabelecidos neste Edital;

**8.4.** O encaminhamento da proposta pressupõe o pleno conhecimento e atendimento às exigências de habilitação previstas neste Edital. A Licitante será responsável por todas as transações que forem efetuadas em seu nome no sistema eletrônico assumindo como firmes e verdadeiros sua PROPOSTA e seus lances;

**8.5.** Caberá ao Licitante acompanhar as operações no sistema eletrônico durante a sessão pública do certame Eletrônico, ficando responsável pelo ônus decorrente da perda de negócios diante da inobservância de qualquer mensagem emitida pelo sistema eletrônico ou de sua desconexão;

**8.6.** Se ocorrer a desconexão do (a) Agente de Contratação no decorrer da etapa de lances, e o sistema eletrônico permanecer acessível aos Licitantes, os lances continuarão sendo recebidos, sem prejuízo dos atos realizados;

**8.7.** Quando a desconexão persistir por tempo superior a 10 (dez) minutos, a sessão do certame Eletrônico será suspensa e terá reinício, com o aproveitamento dos atos anteriormente praticados, somente após comunicação expressa do (a) Agente de Contratação aos participantes, no sítio eletrônico: <https://bnc.org.br/>;

**8.8.** Quando a desconexão representar uma efetiva e irreparável ruptura no certame, ou quando, após uma desconexão superior a 10 minutos, não se retomar, em prazo razoável, o processo de

Largo da Pátria, 132 – Centro. São Gabriel – BA. CEP: 44915- 000  
Fone/Fax: (74) 3620 2122



**ESTADO DA BAHIA**  
**Prefeitura Municipal de São Gabriel**  
**CNPJ (MF) 13.891.544/0001-32**

formulação de lances, a sessão do certame Eletrônico será definitivamente interrompida, o que acarretará, conseqüentemente, a renovação do procedimento, inclusive com nova publicação do aviso;

**8.9.** No caso de desconexão apenas do Licitante, este deverá de imediato, sob sua inteira responsabilidade, providenciar sua conexão ao sistema eletrônico;

**8.10.** Durante a sessão pública, a comunicação entre o (a) Agente de Contratação e os Licitantes ocorrerá exclusivamente mediante troca de mensagens, via *Chat*, em campo próprio do sistema eletrônico. Não será aceito nenhum outro tipo de contato, como meio telefônico ou e-mail;

**8.11.** O (a) Agente de Contratação verificará as propostas apresentadas e desclassificará, motivadamente, aquelas que não estejam em conformidade com os requisitos estabelecidos neste Edital;

**8.12.** Somente os Licitantes com propostas cadastradas participarão da fase de lances;

**8.13.** A desclassificação da PROPOSTA será sempre fundamentada e registrada no sistema eletrônico, com acompanhamento em tempo real pelas Licitantes.

### **9. DO ENVIO DA PROPOSTA INICIAL**

**9.1.** A participação no certame Eletrônico ocorrerá mediante utilização da chave de identificação e de senha privativa do Licitante e subseqüente encaminhamento da PROPOSTA, no valor total da licitação;

**9.2.** Após a divulgação do edital, os Licitantes deverão encaminhar PROPOSTA inicial com o valor na Moeda Real, MENOR PREÇO, até uma hora antes da data e hora marcadas para a abertura da sessão, exclusivamente por meio do sistema eletrônico – <https://bnc.org.br/> - quando, então, encerrar-se-á, automaticamente, a fase de recebimento de propostas;

**9.3.** As propostas devem possuir prazo de validade de mínimo 60 (sessenta) dias, a contar da data da abertura das propostas de preços;

**9.4.** No momento do envio da proposta o Licitante deverá **declarar** por meio do sistema eletrônico em campo específico, devendo também apresentar, se convocado para entrega de documentos impressos, as seguintes declarações:

**9.4.1.** Que está ciente com as condições contidas no Edital e em seus anexos, bem como de que cumpre plenamente os requisitos de habilitação definidos no Edital e que sua proposta está em conformidade com as exigências do instrumento convocatório;

**9.4.2.** De que até a presente data inexistem fatos impeditivos para a habilitação no presente processo licitatório, ciente da obrigatoriedade de declarar ocorrências posteriores;

**9.4.3.** Para fins do disposto no inciso VI do art. 68 da Lei nº 14.133/2021, que não emprega menor de 18 (dezoito) anos em trabalho noturno, perigoso ou insalubre e não emprega menor de 16 (dezesseis) anos, salvo menor, a partir de 14 (quatorze) anos, na condição de aprendiz, nos termos do inciso XXXIII, do art. 7º da Constituição Federal;

**9.4.4.** Que não possui, em sua cadeia produtiva, empregados executando trabalho degradante ou forçado, observado o disposto nos incisos III e IV do art. 1º e no inciso III, do art. 5º da Constituição Federal;

**9.4.5.** Que aceita as condições estipuladas neste Edital; que executará os serviços de acordo com as diretrizes e normas técnicas adotadas pela Prefeitura Municipal de São Gabriel/BA que obedecerá às ordens expedidas pela Prefeitura Municipal de São Gabriel/BA, durante a execução dos serviços e que entre seus diretores, gerentes, sócios e demais profissionais não figuram servidores ou dirigentes de órgão ou entidade da Prefeitura Municipal de São Gabriel/BA;

Largo da Pátria, 132 – Centro. São Gabriel – BA. CEP: 44915- 000  
Fone/Fax: (74) 3620 2122



**ESTADO DA BAHIA**  
**Prefeitura Municipal de São Gabriel**  
**CNPJ (MF) 13.891.544/0001-32**

- 9.5.** As declarações mencionadas nos subitens anteriores serão visualizadas pelo (a) Agente de Contratação, na fase de habilitação, quando serão anexadas aos autos do processo, não havendo necessidade de envio por meio de e-mail ou outra forma.
- 9.6.** Nos casos de emissão de declaração falsa, a empresa Licitante estará sujeita à tipificação no crime de falsidade ideológica, prevista no artigo 299 do Código Penal Brasileiro, bem como nos crimes previstos nos artigos 337-E (DOS CRIMES EM LICITAÇÕES E CONTRATOS ADMINISTRATIVOS) e seguintes da Lei nº 14.133/2021, além de poder ser punido administrativamente, conforme as sanções previstas no presente Edital.
- 9.7.** Até a abertura da sessão, o Licitante poderá retirar ou substituir a proposta anteriormente apresentada.
- 9.8.** Ao cadastrar sua proposta no sítio do <https://bnc.org.br/>, o Licitante deverá fazer a descrição detalhada do objeto.
- 9.9.** A apresentação da proposta implicará plena aceitação, por parte do proponente das condições estabelecidas neste Edital e seus anexos, implicando na plena aceitação destas pelo proponente.
- 9.10.** Serão desclassificadas as propostas que não atenderem as exigências do presente edital e seus anexos, que forem omissas ou apresentarem irregularidades insanáveis e que apresentem valores unitários e totais maiores que os valores referenciais da Administração.
- 9.11.** O menor preço proposto será de exclusiva responsabilidade do Licitante, não lhe assistindo o direito de pleitear qualquer alteração do mesmo, sob a alegação de erro, omissão ou qualquer outro pretexto.
- 9.12.** A omissão de qualquer despesa necessária ao perfeito cumprimento do objeto deste certame será interpretada como não existente ou já incluída no preço, não podendo o Licitante pleitear acréscimo após a abertura da sessão pública.
- 9.13.** A proposta da licitante deverá considerar a tributação que efetivamente incidirá durante a execução do contrato.
- 9.14.** Qualquer elemento que possa identificar o Licitante importará na desclassificação da proposta, sem prejuízo das sanções previstas neste Edital.
- 9.15.** As propostas e eventuais anexos ficarão disponíveis no sistema eletrônico.
- 9.16.** Quaisquer tributos, custos e despesas diretos ou indiretos incorretamente cotados ou omitidos da Proposta de Preços serão considerados como inclusos nos preços, não sendo considerados pleitos de acréscimos, a esse ou qualquer título, devendo, o contrato ser executado sem quaisquer ônus adicionais para a Prefeitura Municipal de São Gabriel/BA
- 9.17.** As propostas de preços deverão conter **oferta** firme e precisa, sem alternativas de preço ou qualquer outra condição que induza o julgamento a ter mais de um resultado.
- 9.18.** Erros no preenchimento da planilha e na composição do BDI não são motivos suficientes para a desclassificação de propostas, quando estes puderem ser reajustados sem a necessidade de majoração do preço ofertado, e desde que se comprove que estes são suficientes para arcar com todos os custos da contratação.

### **10. DA FASE DE LANCES E DA NEGOCIAÇÃO**

- 10.1.** Aberta a etapa competitiva, os Licitantes classificados poderão encaminhar lances públicos, sucessivos e com menor preço, exclusivamente por meio do sistema eletrônico, sendo imediatamente informados do horário e o valor registrado de cada lance;
- 10.2.** Durante o transcurso da sessão, os Licitantes serão informados, em tempo real, do valor de menor preço registrado, mantendo-se em sigilo a identificação do ofertante;
- 10.3.** Será permitido aos Licitantes a apresentação de lances intermediários durante a disputa. Serão considerados intermediários os lances que forem iguais ou superiores ao menor ofertado, mas

Largo da Pátria, 132 – Centro. São Gabriel – BA. CEP: 44915- 000  
Fone/Fax: (74) 3620 2122



**ESTADO DA BAHIA**  
**Prefeitura Municipal de São Gabriel**  
**CNPJ (MF) 13.891.544/0001-32**

inferiores ao último lance dado pelo próprio licitante, e registrado no sistema eletrônico pela própria Licitante;

**10.4.** Não poderá haver desistência dos lances ofertados após a abertura da sessão, sujeitando-se a Licitante desistente às sanções previstas neste Edital;

**10.5.** Durante a fase de lances, o Agente de Contratação poderá excluir, justificadamente, lance cujo valor seja manifestamente inexequível;

**10.6.** O intervalo mínimo de diferença de valores ou percentuais entre os lances, que incidirá tanto em relação aos lances intermediários quanto em relação à proposta que cobrir a melhor oferta deverá ser de **100,00 (cem reais)**.

**10.7.** Será adotado para o envio de lances no pregão o modo de disputa ABERTO que terá duração de dez minutos e, após isso, será prorrogada automaticamente pelo sistema quando houver lance ofertado nos últimos dois minutos do período de duração da sessão pública.

**10.7.1** A prorrogação automática da etapa de lances, de que trata o subitem anterior, será de dois minutos e ocorrerá sucessivamente sempre que houver lances enviados nesse período de prorrogação, inclusive no caso de lances intermediários

**10.7.2** Não havendo novos lances na forma estabelecida nos itens anteriores, a sessão pública encerrar-se-á automaticamente, e o sistema ordenará e divulgará os lances conforme a ordem final de classificação;

**10.7.3** Definida a melhor proposta, se a diferença em relação à proposta classificada em segundo lugar for de pelo menos 5% (cinco por cento), o (a) Agente de Contratação (a), poderá admitir o reinício da disputa aberta, para a definição das demais colocações.

**10.7.4** Após o reinício previsto no item supra, os licitantes serão convocados para apresentar lances intermediários.

**10.8.** No caso de existir a participação de microempresas e empresas de pequeno porte, neste momento, os procedimentos obedecerão aos subitens a seguir:

**10.8.1.** Antes da classificação definitiva de preços, caso a melhor oferta não tenha sido apresentada por microempresa ou empresa de pequeno porte, o sistema utilizado verificará se ocorreu empate ficto previsto no § 2º do artigo 44 da Lei Complementar nº 123/2006, ou seja, propostas apresentadas por microempresas ou empresas de pequeno porte, que preencham as condições estabelecidas, com valores até 5% (cinco por cento) acima do melhor preço ofertado. Em caso positivo, a microempresa ou empresa de pequeno porte que preencha as condições será convocada e poderá apresentar proposta de preço inferior àquela, à primeira classificada no prazo de 05 (cinco) minutos, sob pena de preclusão.

**10.8.2.** Caso a microempresa (ME) ou empresa de pequeno porte (EPP) que preencha as condições estabelecidas convocada não exerça o benefício de ofertar preço inferior à primeira classificada ou não o faça no tempo estabelecido, o sistema automaticamente convocará as ME/EPP remanescentes que, porventura, se enquadrem na hipótese do empate ficto, na ordem classificatória, para exercício do mesmo direito, sucessivamente, se for o caso.

**10.9.** Havendo eventual empate entre propostas ou lances, o critério de desempate será aquele previsto no art. 60 da Lei nº 14.133, de 2021, nesta ordem:

a) disputa final, hipótese em que os licitantes empatados poderão apresentar nova proposta em ato contínuo à classificação;

b) avaliação do desempenho contratual prévio dos licitantes, para a qual deverão preferencialmente ser utilizados registros cadastrais para efeito de atesto de cumprimento de obrigações previstos em Lei.

---

**Largo da Pátria, 132 – Centro. São Gabriel – BA. CEP: 44915- 000**  
**Fone/Fax: (74) 3620 2122**



**ESTADO DA BAHIA**  
**Prefeitura Municipal de São Gabriel**  
**CNPJ (MF) 13.891.544/0001-32**

c) desenvolvimento pelo licitante de ações de equidade entre homens e mulheres no ambiente de trabalho, conforme regulamento;

d) desenvolvimento pelo licitante de programa de integridade, conforme orientações dos órgãos de controle.

**10.10.** Em igualdade de condições, se não houver desempate, será assegurada preferência, sucessivamente, aos bens e serviços produzidos ou prestados por:

**10.10.1.** empresas estabelecidas no território do Estado da Bahia;

**10.10.2.** empresas brasileiras;

**10.10.3.** empresas que invistam em pesquisa e no desenvolvimento de tecnologia no País;

**10.10.4.** caso as regras previstas no art. 60 da Lei 14.133/2021, e as previstas nesta Seção não solucionem o empate, será realizado sorteio.

**10.10.4.1.** para realização do sorteio será agendada sessão extra por vídeo conferência, para a realização do sorteio.

**10.10.4.2.** O link para sessão será disponibilizado a todos os participantes, via chat.

**10.11.** O sistema verificará a proposta arrematante e o Agente de Contratação anunciará o lance vencedor após o encerramento da etapa de lances da sessão pública e decisão acerca da aceitação do lance de **MENOR PREÇO**.

**10.12.** A negociação poderá ser feita com os demais licitantes, segundo a ordem de classificação inicialmente estabelecida, quando o primeiro colocado, mesmo após a negociação, for desclassificado em razão de sua proposta permanecer acima do preço máximo definido pela Administração.

**10.12.1.** A negociação será realizada por meio do sistema, podendo ser acompanhada pelos demais licitantes.

**10.12.2.** O resultado da negociação será divulgado a todos os licitantes e anexado aos autos do processo licitatório.

**10.13.** Será vencedora a empresa que atender ao edital e ofertar o **MENOR PREÇO**.

**10.14.** O Agente de Contratação solicitará ao licitante mais bem classificado que, no prazo de 02 (duas) horas, envie a proposta adequada ao último lance ofertado após a negociação realizada, acompanhada, se for o caso, dos documentos complementares, quando necessários à confirmação daqueles exigidos neste Edital e já apresentados

## **11. DO JULGAMENTO DA PROPOSTA**

**11.1.** Encerrada a etapa de negociação, o (a) Agente de Contratação verificará se o licitante provisoriamente classificado em primeiro lugar atende às condições de participação no certame, conforme previsto no art. 14 da Lei nº 14.133/2021, legislação correlata e do edital, especialmente quanto à existência de sanção que impeça a participação no certame ou a futura contratação.

**11.2.** Na verificação da conformidade da melhor proposta apresentada (aquela que tiver menor preço) com os requisitos do instrumento convocatório, será desclassificada caso:

**11.2.1** Contenha vícios insanáveis;

**11.2.2** Não obedeça às especificações técnicas pormenorizadas no instrumento convocatório.

**11.2.3** Apresente preço manifestamente inexequível ou permaneça acima do orçamento estimado para a contratação;

**11.2.4** Não tenha sua exequibilidade demonstrada, quando exigido pela Administração Pública;

**11.2.5** Apresente desconformidade com quaisquer outras exigências do instrumento convocatório, desde que insanável.

**11.3** O (a) Agente de Contratação poderá realizar diligências para aferir a exequibilidade da proposta mais bem classificada ou exigir do Licitante que ela seja demonstrada;

Largo da Pátria, 132 – Centro. São Gabriel – BA. CEP: 44915- 000  
Fone/Fax: (74) 3620 2122





**ESTADO DA BAHIA**  
**Prefeitura Municipal de São Gabriel**  
**CNPJ (MF) 13.891.544/0001-32**

**11.3.1.** No regime de empreitada por preço unitário, a caracterização do sobrepreço se dará pela superação do valor global estimado e pela superação de custo unitário tido como relevante, conforme planilha anexa ao edital.

**11.4** Serão consideradas inexecutableis as propostas cujos valores forem inferiores a 75% (setenta e cinco por cento) do valor orçado pela Administração, conforme disposto no art. 59 § 4º da Lei 14.133/2021;

**11.5** Será exigida garantia adicional do licitante vencedor cuja proposta for inferior a 85% (oitenta e cinco por cento) do valor orçado pela Administração, equivalente à diferença entre este último e o valor da proposta, sem prejuízo das demais garantias exigíveis, conforme disposto no art. 59 § 5º da Lei 14.133/2021;

**11.6** A Administração conferirá ao Licitante a oportunidade de demonstrar a exequibilidade da sua proposta, considerados o preço global, os quantitativos e os preços unitários relevantes;

**11.7** Na hipótese acima, o Licitante deverá demonstrar que o valor da proposta é compatível com a execução do objeto licitado no que se refere aos custos dos insumos e aos coeficientes de produtividade adotados nas composições do valor global;

**11.8** Em se tratando de serviços de engenharia, o licitante vencedor será convocado a apresentar à Administração, por meio eletrônico, as planilhas com indicação dos quantitativos e dos custos unitários, seguindo o modelo elaborado pela Administração, bem como com detalhamento das Bonificações e Despesas Indiretas (BDI) e dos Encargos Sociais (ES), com os respectivos valores adequados ao valor final da proposta vencedora, admitida a utilização dos preços unitários, no caso de empreitada por preço global, empreitada integral, contratação semi-integrada e contratação integrada, exclusivamente para eventuais adequações indispensáveis no cronograma físico-financeiro e para balizar excepcional aditamento posterior do contrato.

**11.8.1** As planilhas constantes deverão ser apresentadas com arredondamento de 2 (duas) casas decimais utilizando a fórmula "ARRED", tanto no preço unitário quanto no preço total.

**11.8.2** A planilha orçamentária deverá ser elaborada conforme modelo fornecido, contendo todos os itens previstos no orçamento base da licitação, com descrição dos serviços, unidades de medida, quantidades, preços unitários e totais, subtotais por etapa e valor global;

**11.8.3** O cronograma físico-financeiro deverá apresentar a previsão de execução de todos os serviços em períodos mensais, com percentuais e valores, demonstrando a sequência executiva, caminho crítico, interdependências entre atividades e distribuição adequada dos serviços ao longo do prazo previsto, respeitando o fluxo de desembolso máximo estabelecido pela Administração;

**11.8.4** A composição detalhada do BDI deverá discriminar todos os custos indiretos e lucro, incluindo administração central, seguros, garantias, riscos, despesas financeiras e tributos (PIS, COFINS, ISS), apresentando percentuais e memória de cálculo que evidencie a metodologia utilizada, observando os limites estabelecidos pelo TCU para cada item;

**11.8.5** As composições de preços unitários deverão ser apresentadas para todos os itens da planilha orçamentária, com detalhamento de mão de obra, materiais e equipamentos, incluindo quantidades, unidades, preços unitários, subtotais e total, demonstrando a formação do preço proposto para cada serviço;

**11.8.6** A licitante deverá apresentar declaração expressa informando seu regime tributário e confirmando a inclusão de todos os tributos, encargos e demais custos incidentes na composição dos preços ofertados, bem como o atendimento à legislação tributária vigente;

**11.8.7** A relação de equipamentos e recursos mínimos deverá indicar todos os veículos,

---

**Largo da Pátria, 132 – Centro. São Gabriel – BA. CEP: 44915- 000**  
**Fone/Fax: (74) 3620 2122**



**ESTADO DA BAHIA**  
**Prefeitura Municipal de São Gabriel**  
**CNPJ (MF) 13.891.544/0001-32**

máquinas, equipamentos, ferramentas e EPIs necessários à execução dos serviços, com suas especificações técnicas, quantidades e condições de disponibilização.

**11.8.8** O detalhamento dos encargos sociais deverá apresentar todos os itens e percentuais de encargos considerados, divididos nos grupos A (encargos sociais básicos), B (encargos referentes a tempo não trabalhado), C (encargos referentes a rescisão) e D (reincidências), indicando a metodologia de cálculo e base legal utilizada;

**11.9** Erros no preenchimento da planilha não constituem motivo para a desclassificação da proposta. A planilha poderá ser ajustada pelo fornecedor, no prazo indicado pelo sistema, desde que não haja majoração do preço e que se comprove que este é o bastante para arcar com todos os custos da contratação;

**12.9.1.O** ajuste de que trata este dispositivo se limita a sanar erros ou falhas que não alterem a substância das propostas;

**12.9.2.** Considera-se erro no preenchimento da planilha passível de correção a indicação de recolhimento de impostos e contribuições na forma do Simples Nacional, quando não cabível esse regime.

**11.10** Para fins de análise da proposta quanto ao cumprimento das especificações do objeto, poderá ser colhida a manifestação escrita do setor requisitante do serviço ou da área especializada no objeto.

**11.11** Poderão ser desclassificadas as propostas de licitantes até a assinatura do contrato, por despacho fundamentado, sem direito a indenização ou ressarcimento e sem prejuízo de outras sanções cabíveis, se tiver conhecimento de fatos supervenientes ou só conhecidos após o julgamento da licitação que desabonem sua idoneidade ou capacidade jurídica, financeira, técnica ou administrativa.

## **12. DA HABILITAÇÃO**

**12.1.** Os documentos previstos no Projeto Básico/Termo de Referência, necessários e suficientes para demonstrar a capacidade do licitante de realizar o objeto da licitação, serão exigidos para fins de habilitação, nos termos dos arts. 62 a 70 da Lei nº 14.133, de 2021;

**12.2.** Os documentos exigidos para habilitação serão enviados por meio do sistema, em formato digital, no prazo de 2h (duas horas), podendo ser prorrogável por igual período, contado da solicitação feita ao agente de contratação;

**12.3.** Os documentos exigidos para fins de habilitação poderão ser apresentados em original ou por cópia.

### **12.4 DA HABILITAÇÃO JURÍDICA**

**12.4.1** Para comprovar habilitação jurídica, o vencedor deverá apresentar a seguinte documentação:

- a) No caso de empresário individual: inscrição no Registro Público de Empresas Mercantis, a cargo da Junta Comercial da respectiva sede;
- b) No caso de sociedade empresária ou empresa individual de responsabilidade limitada - EIRELI: ato constitutivo, estatuto ou contrato social em vigor, devidamente registrado na Junta Comercial da respectiva sede acompanhado de documento comprobatório de seus administradores;
- c) Inscrição no Registro Público de Empresas Mercantis onde opera, com averbação no Registro onde tem sede a matriz, no caso de ser o participante sucursal, filial ou agência;
- d) No caso de sociedade simples: inscrição do ato constitutivo no Registro Civil das Pessoas Jurídicas do local de sua sede, acompanhada de prova da indicação dos seus administradores;
- e) No caso de cooperativa: ata de fundação e estatuto social em vigor, com a ata da assembleia que o aprovou, devidamente arquivado na Junta Comercial ou inscrito no Registro Civil

**Largo da Pátria, 132 – Centro. São Gabriel – BA. CEP: 44915- 000**  
**Fone/Fax: (74) 3620 2122**



**ESTADO DA BAHIA**  
**Prefeitura Municipal de São Gabriel**  
**CNPJ (MF) 13.891.544/0001-32**

das Pessoas Jurídicas da respectiva sede, bem como o registro de que trata o art. 107 da Lei nº 5.764, de 1971;

f) No caso de empresa ou sociedade estrangeira em funcionamento no País: decreto de autorização;

**12.4.2** Os documentos acima deverão estar acompanhados de todas as alterações ou da consolidação respectiva.

#### **12.5 DA REGULARIDADE FISCAL E TRABALHISTA**

**12.5.1** Prova de inscrição no Cadastro Nacional de Pessoa Jurídica – CNPJ, pertinente ao seu ramo de atividade e compatível com o objeto desta licitação.

**12.5.2** Prova de regularidade fiscal perante a Fazenda Nacional, mediante certidão conjunta expedida pela RFB/PGFN, referente a todos os créditos tributários federais e à Dívida Ativa da União, inclusive aqueles relativos à Seguridade Social.

**12.5.3** Prova de regularidade com a Fazenda Estadual, mediante Certidão Negativa de Tributos Estaduais ou Certidão Positiva com efeito negativo, expedida pela Fazenda Estadual ou Certidão de Não Contribuinte.

**12.5.4** Prova de regularidade com a Fazenda Pública Municipal da sede da licitante, mediante Certidão Negativa de Tributos Municipais ou Certidão Positiva com efeito negativo, expedida pela Fazenda Municipal, da sede da licitante ou Certidão de Não Contribuinte.

**12.5.5** A Prova de Regularidade para com a **Fazenda Municipal** deverá ser atendida pela apresentação da Certidão Negativa de Tributos ou Positiva com efeitos de Negativa de tributos municipais da sede da licitante.

**12.5.6** Prova de regularidade com o Fundo de Garantia por Tempo de Serviço – FGTS, por meio de Certificado de Regularidade de Situação do Fundo de Garantia do Tempo de Serviço – FGTS.

**12.5.7** Prova de inexistência de débitos inadimplidos perante a Justiça do Trabalho, mediante a apresentação de certidão negativa ou positiva com efeito de negativa, expedida pelo Tribunal Superior do Trabalho (TST), da sede da licitante, nos termos do Título VII-A da Consolidação das Leis do Trabalho, aprovada pelo Decreto-Lei no 5.452, de 01/05/1943, e instituída pela Lei nº 12.440, de 07/07/2011.

**12.5.8** Caso o objeto contratual venha a ser cumprido por filial da licitante, os documentos exigidos neste item também deverão ser apresentados pela filial executora do contrato, sem prejuízo para a exigência de apresentação dos documentos relativos à sua matriz.

#### **12.6 DA HABILITAÇÃO ECONÔMICO-FINANCEIRA**

**12.6.1** Certidão Negativa de falência, de concordata, de recuperação judicial ou extrajudicial (Lei nº 11.101/2005), expedida pelo distribuidor da sede da empresa, datado dos últimos 30 (trinta) dias, ou que esteja dentro do prazo de validade expresso na própria Certidão;

**12.6.1.1.** No caso de certidão positiva de recuperação judicial ou extrajudicial, o licitante deverá apresentar a comprovação de que o respectivo plano de recuperação foi acolhido judicialmente, na forma do art. 58, da Lei n.º 11.101, de 09 de fevereiro de 2005, sob pena de inabilitação, devendo, ainda, comprovar todos os demais requisitos de habilitação;

**12.6.2.** Balanço patrimonial e demonstrações contábeis dos dois últimos exercícios sociais, já exigíveis e apresentados na forma da lei, que comprovem a boa situação financeira da empresa, vedada a sua substituição por balancetes ou balanços provisórios, podendo ser atualizados por índices oficiais quando encerrado há mais de 3 (três) meses da data de apresentação da proposta;

**12.6.2.1.** No caso de empresa constituída no exercício social vigente, admite-se a apresentação de balanço patrimonial e demonstrações contábeis referentes ao período de existência da sociedade;

**12.6.2.2.** É admissível o balanço intermediário, se decorrer de lei ou contrato social/estatuto social.

---

Largo da Pátria, 132 – Centro. São Gabriel – BA. CEP: 44915- 000  
Fone/Fax: (74) 3620 2122





ESTADO DA BAHIA  
Prefeitura Municipal de São Gabriel  
CNPJ (MF) 13.891.544/0001-32

12.6.2.3. Caso o licitante seja cooperativa, tais documentos deverão ser acompanhados da última auditoria contábil-financeira, conforme dispõe o artigo 112 da Lei nº 5.764, de 1971, ou de uma declaração, sob as penas da lei, de que tal auditoria não foi exigida pelo órgão fiscalizador;

12.6.2.4. A comprovação da situação financeira da empresa será constatada mediante obtenção de índices de Liquidez Geral (LG), Solvência Geral (SG) e Liquidez Corrente (LC), superiores a 1 (um) resultantes da aplicação das fórmulas:

$$LG = \frac{\text{Ativo Circulante} + \text{Realizável a Longo Prazo}}{\text{Passivo Circulante} + \text{Passivo Não Circulante}}$$

$$SG = \frac{\text{Ativo Total}}{\text{Passivo Circulante} + \text{Passivo Não Circulante}}$$

$$LC = \frac{\text{Ativo Circulante}}{\text{Passivo Circulante}}$$

12.6.2.5. As empresas que apresentarem resultado inferior ou igual a 1 (um) em qualquer dos índices de Liquidez Geral (LG), Solvência Geral (SG) e Liquidez Corrente (LC), deverão comprovar, considerados os riscos para a Administração, e, a critério da autoridade competente, o capital mínimo ou o patrimônio líquido mínimo de 1% (um por cento) do valor estimado da contratação ou do item pertinente.

**12.7. DA QUALIFICAÇÃO TÉCNICA**

12.7.1 Comprovação de aptidão técnica, para desempenho de atividade pertinente e compatível com o objeto da licitação, através de atestados fornecidos por pessoas jurídicas de direito público ou privado, em nome da Empresa. Não serão considerados atestados de capacidade técnica os emitidos por pessoas jurídicas integrantes do mesmo grupo comercial, industrial ou de qualquer atividade econômica de que faça parte a proponente.

12.7.1 Certidão de Registro da empresa no Conselho Regional de Engenharia, Arquitetura e Agronomia – CREA, contendo os dados cadastrais atuais, comprovando sua regularidade perante o referido Conselho no Ato da Assinatura do Instrumento Contratual.

**12.7.3. CAPACIDADE TÉCNICO-PROFISSIONAL:**

12.7.3.1. Comprovação da capacitação técnico-profissional, atestados que somados possam comprovar a execução dos serviços mediante apresentação de Certidão de Acervo Técnico – CAT, expedida pelo CREA da região pertinente, nos termos da legislação aplicável, em nome do(s) responsável (eis) técnico(s) que participará (ão) da obra, que demonstre a Anotação de Responsabilidade Técnica - ART ou o Registro de Responsabilidade Técnica - RRT, relativo à execução dos serviços;

12.7.3.2. Os responsáveis técnicos deverão apresentar comprovação de aptidão para desempenho de atividade pertinente compatível em características, quantidades e prazos, o objeto da licitação por meio de Atestado (s) fornecido (s) por pessoa (s) jurídica (s) de público ou privado, devidamente registrados na entidade profissional competente, acompanhado (s) da respectiva Certidão de Acervo Técnico – CAT, comprovando as parcelas de maior relevância técnica a seguir definidas:

SERVIÇO	Quant.	50%
---------	--------	-----

Largo da Pátria, 132 – Centro. São Gabriel – BA. CEP: 44915- 000  
Fone/Fax: (74) 3620 2122



ESTADO DA BAHIA  
Prefeitura Municipal de São Gabriel  
CNPJ (MF) 13.891.544/0001-32

ALVENARIA DE VEDAÇÃO DE BLOCOS CERÂMICOS FURADOS NA VERTICAL DE 9X19X39 CM (ESPESSURA 9 CM) E ARGAMASSA DE ASSENTAMENTO COM PREPARO EM BETONEIRA. AF_12/2021	1324,00	662,00
EXECUÇÃO DE PAVIMENTO EM PISO INTERTRAVADO, COM BLOCO RETANGULAR COR NATURAL DE 20 X 10 CM, ESPESSURA 8 CM. AF_10/2022	657,02	328,51
PISO EM GRANILITE, MARMORITE OU GRANITINA EM AMBIENTES INTERNOS, COM ESPESSURA DE 8 MM, INCLUSO MISTURA EM BETONEIRA, COLOCAÇÃO DAS JUNTAS, APLICAÇÃO DO PISO, 4 POLIMENTOS COM POLITRIZ,ESTUCAMENTO, SELADOR E CERA. AF_06/2022	506,00	253,00
CONCRETAGEM DE VIGAS E LAJES, FCK=25 MPA, PARA QUALQUER TIPO DE LAJE COM BALDES EM EDIFICAÇÃO TÉRREA - LANÇAMENTO, ADENSAMENTO E ACABAMENTO. AF_02/2022	48,33	24,16

12.7.3.3. Os quantitativos mínimos exigidos para comprovação da capacidade técnico-profissional foram estabelecidos em 50% das quantidades totais previstas no projeto executivo, em estrita observância ao artigo 67 da Lei 14.133/2021. Esta definição considerou o volume significativo dos serviços, a complexidade técnica envolvida e a necessidade de demonstração objetiva da expertise necessária, sem criar restrições desnecessárias à competitividade do certame.

12.7.3.4. Será admitida a apresentação de mais de um atestado que, em conjunto, comprovem a experiência requerida da licitante, de cada item de relevância operacional;

12.7.3.5. Será sempre admitida à comprovação de aptidão através de certidões ou atestados de serviços similares de complexidade tecnológica e operacional equivalente ou superior;

12.7.3.6. Os atestados deverão conter as seguintes informações mínimas:

- a) Identificação da pessoa jurídica emitente;
- b) Nome e cargo do signatário;
- c) Endereço completo do emitente;
- d) Período de vigência do contrato;
- e) Objeto contratual com quantificação dos serviços;
- f) Outras informações técnicas necessárias e suficientes para a avaliação das experiências referenciadas pela Comissão de Licitação.

12.7.3.7. A empresa deverá apresentar **Declaração** informando quem será o **responsável técnico pelos serviços**;

12.7.3.8. O (s) responsável (eis) técnico (s) deverá (ao) pertencer ao quadro permanente da empresa licitante, na data prevista para entrega da proposta, entendendo-se como tal, para fins deste certame, o sócio que comprove seu vínculo por intermédio de contrato social/estatuto social; o administrador ou o diretor; o empregado devidamente registrado em Carteira de Trabalho e Previdência Social; e o prestador de serviços através de **comprovação da disponibilidade do profissional mediante Instrumento Contratual regido pela legislação civil comum**, ou com declaração de compromisso de vinculação contratual futura, caso o licitante se sagre vencedor desta licitação, cópia atualizada da Carteira de Trabalho e Previdência Social –CTPS ou Contrato de Trabalho em vigor;

12.7.3.9. O (s) responsável (eis) técnico (s) deve (m) ser detentores de atestados de capacidade técnica de execução dos serviços com características pertinentes e compatíveis e de complexidade tecnológica e operacional equivalente ao objeto desta licitação, emitido por pessoa jurídica de direito

Largo da Pátria, 132 – Centro. São Gabriel – BA. CEP: 44915- 000  
Fone/Fax: (74) 3620 2122



**ESTADO DA BAHIA**  
**Prefeitura Municipal de São Gabriel**  
**CNPJ (MF) 13.891.544/0001-32**

público ou privado, devidamente registrado no CREA, acompanhado do respectivo Acervo Profissional e desde que se refira ao objeto da presente licitação com finalidades administrativas e funcionais. Não serão considerados atestados de capacidade técnica os emitidos por pessoas jurídicas integrantes do mesmo grupo comercial, industrial ou de qualquer atividade econômica de que faça parte a proponente;

12.7.3.10. No decorrer da execução do Instrumento Contratual, se houver necessidade de substituição do (s) profissional (is) indicado (s) pela Empresa CONTRATADA, esta deverá apresentar documentação comprobatória de experiência equivalente ou superior do (s) profissional (is) indicado (s), bem como, declaração individual autorizando sua inclusão como responsável (eis) técnico (s) e que irá (ão) participar na execução dos trabalhos objeto do Instrumento Contratual, submetendo-se a aprovação da Administração;

12.7.3.11. A qualificação técnica de cada profissional deverá estar de acordo com as regulamentações da Resolução 218/1973 do CONFEA e o Decreto Federal nº 23.569/1993.

**12.7.4. CAPACIDADE TÉCNICO-OPERACIONAL:**

12.7.4.1. Comprovação de que o licitante executou serviço/obra de características semelhantes ao objeto da licitação considerando-se as parcelas de maior relevância e os quantitativos mínimos, mediante apresentação de Atestado (s) de Capacidade Técnica em nome da licitante, emitido por pessoa jurídica de direito público ou privado, conforme quadro abaixo:

SERVIÇO	Quant.	50%
ALVENARIA DE VEDAÇÃO DE BLOCOS CERÂMICOS FURADOS NA VERTICAL DE 9X19X39 CM (ESPESSURA 9 CM) E ARGAMASSA DE ASSENTAMENTO COM PREPARO EM BETONEIRA. AF_12/2021	1324,00	662,00
EXECUÇÃO DE PAVIMENTO EM PISO INTERTRAVADO, COM BLOCO RETANGULAR COR NATURAL DE 20 X 10 CM, ESPESSURA 8 CM. AF_10/2022	657,02	328,51
PISO EM GRANILITE, MARMORITE OU GRANITINA EM AMBIENTES INTERNOS, COM ESPESSURA DE 8 MM, INCLUSO MISTURA EM BETONEIRA, COLOCAÇÃO DAS JUNTAS, APLICAÇÃO DO PISO, 4 POLIMENTOS COM POLITRIZ, ESTUCAMENTO, SELADOR E CERA. AF_06/2022	506,00	253,00
CONCRETAGEM DE VIGAS E LAJES, FCK=25 MPA, PARA QUALQUER TIPO DE LAJE COM BALDES EM EDIFICAÇÃO TERRELA - LANÇAMENTO, ADENSAMENTO E ACABAMENTO. AF_02/2022	48,33	24,16

12.7.4.2. Será admitida a apresentação de mais de um atestado que, em conjunto, comprovem a experiência requerida da licitante, de cada item de relevância operacional.

12.7.4.3. Será sempre admitida a comprovação de aptidão através de certidões ou atestados de serviços similares de complexidade tecnológica e operacional equivalente ou superior.

12.7.4.4. Apresentar indicação do pessoal técnico, das instalações e do aparelhamento adequados e disponíveis para a realização do objeto da licitação, bem como da qualificação de cada membro da equipe técnica que se responsabilizará pelos trabalhos;

**12.7.5. Declarações para qualificação técnica:**

Largo da Pátria, 132 – Centro. São Gabriel – BA. CEP: 44915- 000  
Fone/Fax: (74) 3620 2122



**ESTADO DA BAHIA**  
**Prefeitura Municipal de São Gabriel**  
**CNPJ (MF) 13.891.544/0001-32**

12.7.5.1. Declaração formal emitida pela Licitante de que os equipamentos necessários para execução da Obra/Serviço de que trata o objeto desta licitação estarão disponíveis e em perfeitas condições de uso por ocasião de sua utilização;

12.7.5.2. Declaração firmada pelo representante da empresa constando ter conhecimento de todas as condições locais para execução do objeto com plena ciência das condições e peculiaridades inerentes à natureza do trabalho, assumindo total responsabilidade por este fato e que não utilizará deste para quaisquer questionamentos futuros que ensejem desavenças técnicas ou financeiras com a contratante, bem como de todas condições estipuladas no Edital, Planilha Orçamentária e PROJETO BÁSICO da presente licitação.

12.7.5.3. Deverá ser apresentada declaração formal de disponibilidade das instalações, aparelhamento e pessoal técnico adequados e disponíveis para a realização do objeto da licitação.

12.7.5.4. A relação explícita dos equipamentos e ferramental que estarão disponíveis para execução dos serviços deverá ser apresentada, indicando quantidade, modelo, ano e estado de conservação

12.7.5.5. As licitantes, quando solicitadas, deverão disponibilizar todas as informações necessárias à comprovação da legitimidade dos atestados solicitados, apresentando, dentre outros documentos, cópia do contrato que deu suporte à contratação e das correspondentes Certidões de Acervo Técnico (CAT), endereço atual da contratante e local em que foram executadas as obras e serviços de engenharia.

12.7.5.6. Entende-se, para fins deste processo licitatório, como pertencente ao quadro permanente: sócio, diretor, empregado, responsável técnico e profissional contratado.

#### **12.7.6 Da Visita Técnica:**

**12.7.6.1 CASO OPTE PELA VISITA TÉCNICA DEVERÁ SER ENTREGUE** cópia do documento comprobatório da Visita Técnica emitido pela PMS, de acordo com **ANEXO IV**, que a licitante tomou conhecimento de todas as condições locais para execução do objeto com plena ciência das condições e peculiaridades inerentes à natureza do trabalho, assumindo total responsabilidade por este fato e que não utilizará deste para quaisquer questionamentos futuros que ensejem desavenças técnicas ou financeiras com a contratante, bem como de todas condições estipuladas no Edital, Planilha Orçamentária e PROJETO BÁSICO da presente licitação.

**12.7.6.2 CASO NÃO OPTE PELA VISITA TÉCNICA DEVERÁ SER ENTREGUE DECLARAÇÃO** do Representante da empresa constando ter conhecimento de todas as condições locais para execução do objeto com plena ciência das condições e peculiaridades inerentes à natureza do trabalho, assumindo total responsabilidade por este fato e que não utilizará deste para quaisquer questionamentos futuros que ensejem desavenças técnicas ou financeiras com a contratante, bem como de todas condições estipuladas no Edital, Planilha Orçamentária e PROJETO BÁSICO da presente licitação.

### **13. DOS RECURSOS**

**13.1.** A interposição de recurso referente ao julgamento das propostas, à habilitação ou inabilitação de licitantes, à anulação ou revogação da licitação, observará o disposto no art. 165 da Lei nº 14.133, de 2021;

**13.2.** O prazo recursal é de 3 (três) dias úteis, contados da data de intimação ou de lavratura da ata.

**13.3.** Quando o recurso apresentado impugnar o julgamento das propostas ou o ato de habilitação ou inabilitação do licitante:

**13.3.1.** a intenção de recorrer deverá ser manifestada imediatamente, sob pena de preclusão;

---

Largo da Pátria, 132 – Centro. São Gabriel – BA. CEP: 44915- 000  
Fone/Fax: (74) 3620 2122



**ESTADO DA BAHIA**  
**Prefeitura Municipal de São Gabriel**  
**CNPJ (MF) 13.891.544/0001-32**

- 13.3.2.** o prazo para a manifestação da intenção de recorrer será de até 10 (dez) minutos.
- 13.3.3.** o prazo para apresentação das razões recursais será iniciado na data de intimação ou de lavratura da ata de habilitação ou inabilitação;
- 13.7. Os recursos deverão ser encaminhados em campo próprio do sistema.
- 13.8. O recurso será dirigido à autoridade que tiver editado o ato ou proferido a decisão recorrida, a qual poderá reconsiderar sua decisão no prazo de 3 (três) dias úteis, ou, nesse mesmo prazo, encaminhar recurso para a autoridade superior, a qual deverá proferir sua decisão no prazo de 10 (dez) dias úteis, contado do recebimento dos autos.
- 13.9. Os recursos interpostos fora do prazo não serão conhecidos.
- 13.10. O prazo para apresentação de contrarrazões será o mesmo do recurso, **3 (três) dias úteis**, e terá início imediatamente ao término do prazo para interpor recurso, em consonância com o preceito no §4º do art. 165 da Lei 14.133/2021;
- 13.11. É assegurada aos Licitantes vista dos elementos indispensáveis à defesa de seus interesses;
- 13.12. Caso o (a) Agente de Contratação não exerça juízo de retratação, a questão será apreciada pela Autoridade Competente para no prazo máximo de 10 (dez) dias úteis, contado do recebimento dos autos, conforme disposto no art. 165, §2º da Lei nº 14.133/2021;
- 13.13. O recurso e o pedido de reconsideração terão efeito suspensivo do ato ou da decisão recorrida até que sobrevenha decisão final da autoridade competente;
- 13.14. O acolhimento de recurso importará na invalidação apenas dos atos insuscetíveis de aproveitamento;
- 13.15. Na contagem dos prazos estabelecidos neste EDITAL e seus ANEXOS, iniciam e expiram exclusivamente em dia de expediente no âmbito do Município.

#### **14. DAS SANÇÕES ADMINISTRATIVAS**

- 14.1.** Comete infração administrativa, nos termos da lei, o licitante que, com dolo ou culpa:
- 14.1.1.** deixar de entregar a documentação exigida para o certame ou não entregar qualquer documento que tenha sido solicitado pelo Agente de Contratação/Comissão durante o certame;
- 14.1.2.** Salvo em decorrência de fato superveniente devidamente justificado, não mantiver a proposta em especial quando:
- a. não enviar a proposta adequada ao último lance ofertado ou após a negociação;
  - b. recusar-se a enviar o detalhamento da proposta quando exigível;
  - c. pedir para ser desclassificado quando encerrada a etapa competitiva;
  - d. deixar de apresentar amostra; ou
  - e. apresentar proposta ou amostra em desacordo com as especificações do edital;
  - f. não celebrar o contrato ou não entregar a documentação exigida para a contratação, quando convocado dentro do prazo de validade de sua proposta;
  - g. recusar-se, sem justificativa, a assinar o contrato ou a ata de registro de preço, ou a aceitar ou retirar o instrumento equivalente no prazo estabelecido pela Administração;
  - h. apresentar declaração ou documentação falsa exigida para o certame ou prestar declaração falsa durante a licitação
  - i. fraudar a licitação
  - j. comportar-se de modo inidôneo ou cometer fraude de qualquer natureza, em especial quando:
    - l. induzir deliberadamente a erro no julgamento;
    - m. apresentar amostra falsificada ou deteriorada;
    - n. praticar atos ilícitos com vistas a frustrar os objetivos da licitação
    - o. praticar ato lesivo previsto no art. 5º da Lei n.º 12.846, de 2013.

**Largo da Pátria, 132 – Centro. São Gabriel – BA. CEP: 44915- 000**  
**Fone/Fax: (74) 3620 2122**



**ESTADO DA BAHIA**  
**Prefeitura Municipal de São Gabriel**  
**CNPJ (MF) 13.891.544/0001-32**

- 14.2.** Com fulcro na Lei nº 14.133, de 2021, a Administração poderá, garantida a prévia defesa, aplicar aos licitantes e/ou adjudicatários as seguintes sanções, sem prejuízo das responsabilidades civil e criminal:
- 14.2.1.** advertência;
  - 14.2.2.** multa;
  - 14.2.3.** impedimento de licitar e contratar; e
  - 14.2.4.** declaração de inidoneidade para licitar ou contratar, enquanto perdurarem os motivos determinantes da punição ou até que seja promovida sua reabilitação perante a própria autoridade que aplicou a penalidade.
- 14.3.** Na aplicação das sanções serão considerados:
- 14.3.1.** a natureza e a gravidade da infração cometida;
  - 14.3.2.** as peculiaridades do caso concreto;
  - 14.3.3.** as circunstâncias agravantes ou atenuantes;
  - 14.3.4.** os danos que dela provierem para a Administração Pública;
  - 14.3.5.** a implantação ou o aperfeiçoamento de programa de integridade, conforme normas e orientações dos órgãos de controle.
- 14.4.** A multa será recolhida em percentual de 0,5% a 30% incidente sobre o valor do contrato licitado, recolhida no prazo máximo de 15 (quinze) dias úteis, a contar da comunicação oficial.
- 14.4.1.** Para as infrações previstas nos itens 14.1.2.1, 14.1.2.2 e 14.1.2.3, a multa será de 0,5% a 15% do valor do contrato licitado.
  - 14.4.2.** Para as infrações previstas nos itens 14.1.2.4, 14.1.2.5, 14.1.2.6, 14.1.2.7 e 14.1.2.8, a multa será de 15% a 30% do valor do contrato licitado.
- 14.5.** As sanções de advertência, impedimento de licitar e contratar e declaração de inidoneidade para licitar ou contratar poderão ser aplicadas, cumulativamente ou não, à penalidade de multa.
- 14.6.** Na aplicação da sanção de multa será facultada a defesa do interessado no prazo de 15 (quinze) dias úteis, contado da data de sua intimação.
- 14.7.** A sanção de impedimento de licitar e contratar será aplicada ao responsável em decorrência das infrações administrativas relacionadas nos itens 14.1.2.1, 14.1.2.2 e 14.1.2.3, quando não se justificar a imposição de penalidade mais grave, e impedirá o responsável de licitar e contratar no âmbito da Administração Pública direta e indireta do ente federativo a qual pertencer o órgão ou entidade, pelo prazo máximo de 3 (três) anos.
- 14.8.** Poderá ser aplicada ao responsável a sanção de declaração de inidoneidade para licitar ou contratar, em decorrência da prática das infrações dispostas nos itens 14.1.2.4, 14.1.2.5, 14.1.2.6, 14.1.2.7 e 14.1.2.8, bem como pelas infrações administrativas previstas nos itens 14.1.2.1, 14.1.2.2 e 14.1.2.3 que justifiquem a imposição de penalidade mais grave que a sanção de impedimento de licitar e contratar, cuja duração observará o prazo previsto no art. 156, §5º, da Lei n.º 14.133/2021.
- 14.9.** A apuração de responsabilidade relacionadas às sanções de impedimento de licitar e contratar e de declaração de inidoneidade para licitar ou contratar demandará a instauração de processo de responsabilização a ser conduzido por comissão composta por 2 (dois) ou mais servidores estáveis, que avaliará fatos e circunstâncias conhecidos e intimará o licitante ou o adjudicatário para, no prazo de 15 (quinze) dias úteis, contado da data de sua intimação, apresentar defesa escrita e especificar as provas que pretenda produzir.
- 14.10.** Caberá recurso no prazo de 15 (quinze) dias úteis da aplicação das sanções de advertência, multa e impedimento de licitar e contratar, contado da data da intimação, o qual será dirigido à autoridade que tiver proferido a decisão recorrida, que, se não a reconsiderar no prazo de 5 (cinco)

**Largo da Pátria, 132 – Centro. São Gabriel – BA. CEP: 44915- 000**  
**Fone/Fax: (74) 3620 2122**





**ESTADO DA BAHIA**  
**Prefeitura Municipal de São Gabriel**  
**CNPJ (MF) 13.891.544/0001-32**

dias úteis, encaminhará o recurso com sua motivação à autoridade superior, que deverá proferir sua decisão no prazo máximo de 20 (vinte) dias úteis, contado do recebimento dos autos.

**14.11.** Caberá a apresentação de pedido de reconsideração da aplicação da sanção de declaração de inidoneidade para licitar ou contratar no prazo de 15 (quinze) dias úteis, contado da data da intimação, e decidido no prazo máximo de 20 (vinte) dias úteis, contado do seu recebimento.

**14.12.** O recurso e o pedido de reconsideração terão efeito suspensivo do ato ou da decisão recorrida até que sobrevenha decisão final da autoridade competente.

**14.13.** A aplicação das sanções previstas neste edital não exclui, em hipótese alguma, a obrigação de reparação integral dos danos causados.

### **15. DAS DIPOSIÇÕES GERAIS**

**15.1.2.** Será divulgada ata da sessão pública no sistema eletrônico.

**15.1.3.** Todas as referências de tempo no Edital, no aviso e durante a sessão pública observarão o horário de Brasília - DF.

**15.1.4.** A homologação do resultado desta licitação não implicará direito à contratação;

**15.1.5.** As normas disciplinadoras da licitação serão sempre interpretadas em favor da ampliação da disputa entre os interessados, desde que não comprometam o interesse da Administração, o princípio da isonomia, a finalidade e a segurança da contratação;

**15.2.** Os licitantes assumem todos os custos de preparação e apresentação de suas propostas e a Administração não será, em nenhum caso, responsável por esses custos, independentemente da condução ou do resultado do processo licitatório;

**15.3.** Na contagem dos prazos estabelecidos neste Edital e seus Anexos, excluir-se-á o dia do início e incluir-se-á o do vencimento. Só se iniciam e vencem os prazos em dias de expediente na Administração.

**15.4.** O desatendimento de exigências formais não essenciais não importará o afastamento do licitante, desde que seja possível o aproveitamento do ato, observados os princípios da isonomia e do interesse público.

**15.5.** Em caso de divergência entre disposições deste Edital e de seus anexos ou demais peças que compõem o processo, prevalecerá as deste Edital.

**15.6.** Integram este Edital, para todos os fins e efeitos, os seguintes anexos:

- I. ANEXO I - TERMO DE REFERÊNCIA
- II. ANEXO II – DECLARAÇÃO QUE NÃO EMPREGA MENOR
- III. ANEXO III – DECLARAÇÃO DE INEXISTÊNCIA DE FATO SUPERVENIENTE IMPEDITIVO DA HABILITAÇÃO
- IV. ANEXO IV - DECLARAÇÃO DE CONHECIMENTO E ACEITAÇÃO DAS CONDIÇÕES DO EDITAL E DA CONTRATAÇÃO.
- V. ANEXO V – MODELO DE ATESTADO DE VISITA TÉCNICA;
- VI. ANEXO VI – MINUTA DO CONTRATO
- VII. ANEXO VII – PROJETO BÁSICO

SÃO GABRIEL/BA, 11 de setembro de 2025.

Lucas Andrade Machado  
Agente de Contratação

Largo da Pátria, 132 – Centro. São Gabriel – BA. CEP: 44915- 000  
Fone/Fax: (74) 3620 2122



**ESTADO DA BAHIA**  
**Prefeitura Municipal de São Gabriel**  
**CNPJ (MF) 13.891.544/0001-32**

**ANEXO I**

**TERMO DE REFERÊNCIA**

**1. OBJETO E PRAZO DO CONTRATO.**

1.1 Contratação de empresa especializada para execução de obra de construção do mercado municipal na cidade de São Gabriel/BA, conforme especificações técnicas, planilhas e projetos anexos.

1.3. O prazo de vigência da contratação é de 12 (doze) dias, contados da assinatura do contrato, na forma do artigo 105 da Lei nº 14.133, de 2021.

**2. JUSTIFICATIVA E OBJETIVO DA CONTRATAÇÃO.**

2.1 O município de São Gabriel-BA carece de uma estrutura adequada e centralizada para o comércio de produtos alimentícios, hortifrutigranjeiros, artesanato e outros itens essenciais ao abastecimento local. Atualmente, os pequenos produtores, feirantes e comerciantes enfrentam dificuldades para expor e comercializar seus produtos de forma organizada, segura e higiênica. A ausência de um mercado municipal compromete não apenas as condições de trabalho desses profissionais, mas também a qualidade dos serviços oferecidos à população, impactando negativamente a economia local.

2.2 A construção de um mercado municipal devidamente planejado e equipado visa atender a essa demanda histórica, criando um espaço apropriado para a comercialização direta entre produtores e consumidores. A iniciativa busca fomentar a economia solidária, fortalecer a agricultura familiar, valorizar os produtos locais e oferecer à população um ambiente estruturado, coberto, acessível e com boas condições sanitárias.

2.3 Além de impulsionar o desenvolvimento econômico, a implantação do mercado contribuirá para o ordenamento urbano, ao concentrar a atividade comercial em um local específico e planejado, evitando a ocupação desorganizada de vias públicas. O novo espaço também terá papel social relevante, promovendo a geração de renda, a inclusão produtiva e o estímulo ao empreendedorismo local.

2.4 A proposta de construção do mercado municipal em São Gabriel-BA está alinhada às políticas públicas de desenvolvimento urbano e rural sustentável, além de atender diretamente aos interesses da população ao garantir dignidade, segurança alimentar e valorização da cultura e da economia regional.

**3. DESCRIÇÃO DA SOLUÇÃO**

3.1 A solução proposta consiste na construção de um mercado municipal com estrutura padronizada e funcional, composta por fundações em concreto armado, piso industrial com acabamento polido ou revestido com cerâmica antiderrapante nas áreas de circulação e boxes, e cobertura metálica com telhas termoacústicas, garantindo conforto térmico aos usuários. A estrutura será erguida com pilares metálicos ou em concreto, fechamentos em alvenaria rebocada e pintada, além de esquadrias metálicas ou em alumínio com venezianas para ventilação permanente.

3.2 A análise identificou diferentes modelos de implantação, desde construções convencionais até estruturas pré-moldadas que permitem maior agilidade na execução e redução de custos operacionais. Também foram observadas soluções sustentáveis integradas, como sistemas de captação de água da chuva, painéis fotovoltaicos e ventilação natural cruzada, que, embora representem um investimento inicial mais elevado, proporcionam benefícios de médio e longo prazo em termos de economia e sustentabilidade.

3.3 Contudo, diante do cenário orçamentário atual do município de São Gabriel, a alternativa mais viável do ponto de vista técnico e financeiro é a adoção de um modelo construtivo misto, que

**Largo da Pátria, 132 – Centro. São Gabriel – BA. CEP: 44915- 000**  
**Fone/Fax: (74) 3620 2122**





**ESTADO DA BAHIA**  
**Prefeitura Municipal de São Gabriel**  
**CNPJ (MF) 13.891.544/0001-32**

combine fundações em concreto armado, estrutura metálica leve, cobertura com telhas termoacústicas e acabamentos internos em materiais de fácil higienização. Essa solução apresenta boa relação custo-benefício, rápida execução, flexibilidade para futuras ampliações e baixos custos de manutenção.

#### **4. REQUISITOS DA CONTRATAÇÃO:**

- 4.1 Não é admitida a subcontratação do objeto contratual;
- 4.2 Será exigida a garantia da contratação de que tratam os arts. 96 e seguintes da Lei nº 14.133, de 2021, no percentual e condições descritas nas cláusulas do contrato;
- 4.3 Em caso opção pelo seguro-garantia, a parte adjudicatária deverá apresentá-la, no máximo, até a data de assinatura do contrato;
- 4.4 A garantia, nas modalidades caução e fiança bancária, deverá ser prestada em até 10 dias úteis após a assinatura do contrato;
- 4.5 O contrato oferece maior detalhamento das regras que serão aplicadas em relação à garantia da contratação;
- 4.6 A avaliação prévia do local de execução dos serviços é imprescindível para o conhecimento pleno das condições e peculiaridades do objeto a ser contratado, sendo assegurado ao interessado o direito de realização de vistoria prévia, acompanhado por servidor designado para esse fim, de segunda à sexta-feira, das 08:00 horas às 17:00 horas;
- 4.7 Serão disponibilizados data e horário diferentes aos interessados em realizar a vistoria prévia;
- 4.8 Para a vistoria, o representante legal da empresa ou responsável técnico deverá estar devidamente identificado, apresentando documento de identidade civil e documento expedido pela empresa comprovando sua habilitação para a realização da vistoria;
- 4.9 Caso o interessado opte por não realizar a vistoria, deverá prestar declaração formal assinada por seu responsável técnico acerca do conhecimento pleno das condições e peculiaridades da contratação;
- 4.10 A não realização da vistoria não poderá embasar posteriores alegações de desconhecimento das instalações, dúvidas ou esquecimentos de quaisquer detalhes dos locais da prestação dos serviços, devendo o contratado assumir os ônus dos serviços decorrentes.
- 4.11 Os serviços contratados deverão ser executados rigorosamente de acordo com as especificações, Normas da ABNT, projetos e demais elementos neles referidos;
- 4.12 Os materiais a serem empregados deverão ser novos, adequados aos tipos de serviços a serem executados e atenderem às Especificações. Em nenhuma hipótese será admitido o uso de resquícios de materiais de outras obras;
- 4.13 A obra deverá ser devidamente acompanhada por engenheiros, mestres, operários e funcionários administrativos em número e especialização compatíveis com a natureza dos serviços, bem como materiais em quantidades suficientes para execução dos trabalhos;
- 4.14 A utilização de equipamentos, aparelhos e ferramentas deverão ser apropriados a cada serviço;
- 4.15 De acordo com as necessidades da obra ou a pedido da Fiscalização, deverão ser desenvolvidos desenhos de detalhes de execução, os quais serão previamente examinados e autenticados, se for o caso, pelo Município;
- 4.16 A obra deverá ser instalada dentro das normas gerais de construção, com previsão de depósito de materiais, mantendo o canteiro de serviços sempre organizado e limpo. Deverá também ser mantido serviço ininterrupto de vigilância da obra, até sua entrega definitiva.
- 4.17 Deverão ser mantidos atualizados, no canteiro de obras, Alvará, Diário de obras, Certidões e Licenças, evitando interrupções por embargo, assim como possuir os cronogramas e demais elementos que interessam aos serviços.
- 4.18 Deverão ser observadas as normas de segurança do trabalho em todos os aspectos.

**Largo da Pátria, 132 – Centro. São Gabriel – BA. CEP: 44915- 000**  
**Fone/Fax: (74) 3620 2122**



**ESTADO DA BAHIA**  
**Prefeitura Municipal de São Gabriel**  
**CNPJ (MF) 13.891.544/0001-32**

4.19 Todo o material a ser adquirido para a obra deverá ser previamente apresentado à fiscalização para análise e aprovação por meio de amostra múltipla, em tempo hábil para que, caso a utilização do mesmo seja vetada, sua reposição não venha a afetar o cronograma preestabelecido.

**5. FORMA E CRITÉRIOS DE SELEÇÃO DO PRESTADOR DE SERVIÇO**

5.1. O contratado será selecionado por meio da realização de processo licitatório na modalidade concorrência, sob a forma eletrônica.

5.2. O critério de aceitabilidade de preços será: valor global: conforme valor estimado da contratação

5.3. O modo de disputa adotado será ABERTO COM OFERTA DE LANCES.

5.4. O regime de execução do contrato será empreitado por preço global;

5.5. Previamente à celebração do contrato, a Administração verificará o eventual descumprimento das condições para contratação, especialmente quanto à existência de sanção que a impeça, mediante a consulta a cadastros informativos oficiais, tais como:

5.5.1 SICAF;

5.5.2 Cadastro Nacional de Empresas Inidôneas e Suspensas - CEIS, mantido pela Controladoria-Geral da União ([www.portaldatransparencia.gov.br/ceis](http://www.portaldatransparencia.gov.br/ceis));

5.5.3 Cadastro Nacional de Empresas Punidas – CNEP, mantido pela Controladoria-Geral da União (<https://www.portaltransparencia.gov.br/sancoes/cnep>)

5.6 A consulta aos cadastros será realizada em nome da empresa interessada e de seu sócio majoritário, por força do artigo 12 da Lei nº 8.429, de 1992, que prevê, dentre as sanções impostas ao responsável pela prática de ato de improbidade administrativa, a proibição de contratar com o Poder Público, inclusive por intermédio de pessoa jurídica da qual seja sócio majoritário;

5.7 Se o interessado for a matriz, todos os documentos deverão estar em nome da matriz, e se o fornecedor for a filial, todos os documentos deverão estar em nome da filial, exceto para atestados de capacidade técnica, caso exigidos, e no caso daqueles documentos que, pela própria natureza, comprovadamente, forem emitidos somente em nome da matriz;

5.8 Serão aceitos registros de CNPJ de fornecedor matriz e filial com diferenças de números de documentos pertinentes ao CND e ao CRF/FGTS, quando for comprovada a centralização do recolhimento dessas contribuições;

5.9 Para fins de habilitação, deverá o interessado comprovar os seguintes requisitos, que serão exigidos conforme sua natureza jurídica:

5.10. O regime de execução do contrato será empreitada por preço global

5.3. Para fins de habilitação, deverá o proponente comprovar os seguintes requisitos:

**5.3.1 DA HABILITAÇÃO JURÍDICA**

**5.3.1.1** Para comprovar habilitação jurídica, o vencedor deverá apresentar a seguinte documentação:

a. No caso de empresário individual: inscrição no Registro Público de Empresas Mercantis, a cargo da Junta Comercial da respectiva sede;

b. No caso de sociedade empresária ou empresa individual de responsabilidade limitada - EIRELI: ato constitutivo, estatuto ou contrato social em vigor, devidamente registrado na Junta Comercial da respectiva sede acompanhado de documento comprobatório de seus administradores;

c. Inscrição no Registro Público de Empresas Mercantis onde opera, com averbação no Registro onde tem sede a matriz, no caso de ser o participante sucursal, filial ou agência;

d. No caso de sociedade simples: inscrição do ato constitutivo no Registro Civil das Pessoas Jurídicas do local de sua sede, acompanhada de prova da indicação dos seus administradores;

e. No caso de cooperativa: ata de fundação e estatuto social em vigor, com a ata da assembleia que o aprovou, devidamente arquivado na Junta Comercial ou inscrito no Registro Civil das Pessoas Jurídicas da respectiva sede, bem como o registro de que trata o art. 107 da Lei nº 5.764, de 1971;

**Largo da Pátria, 132 – Centro. São Gabriel – BA. CEP: 44915- 000**  
**Fone/Fax: (74) 3620 2122**



**ESTADO DA BAHIA**  
**Prefeitura Municipal de São Gabriel**  
**CNPJ (MF) 13.891.544/0001-32**

f. No caso de empresa ou sociedade estrangeira em funcionamento no País: decreto de autorização;

**5.3.1.2** Os documentos acima deverão estar acompanhados de todas as alterações ou da consolidação respectiva.

### **5.3.2. DA REGULARIDADE FISCAL E TRABALHISTA**

**5.3.2.1** Prova de inscrição no Cadastro Nacional de Pessoa Jurídica – CNPJ, pertinente ao seu ramo de atividade e compatível com o objeto desta licitação.

**5.3.2.2** Prova de regularidade fiscal perante a Fazenda Nacional, mediante certidão conjunta expedida pela RFB/PGFN, referente a todos os créditos tributários federais e à Dívida Ativa da União, inclusive aqueles relativos à Seguridade Social.

**5.3.2.3** Prova de regularidade com a Fazenda Estadual, mediante Certidão Negativa de Tributos Estaduais ou Certidão Positiva com efeito negativo, expedida pela Fazenda Estadual ou Certidão de Não Contribuinte.

**5.3.2.4** Prova de regularidade com a Fazenda Pública Municipal da sede da licitante, mediante Certidão Negativa de Tributos Municipais ou Certidão Positiva com efeito negativo, expedida pela Fazenda Municipal, da sede da licitante ou Certidão de Não Contribuinte.

**5.3.2.5** A Prova de Regularidade para com a **Fazenda Municipal** deverá ser atendida pela apresentação da Certidão Negativa de Tributos ou Positiva com efeitos de Negativa de tributos municipais da sede da licitante.

**5.3.2.6** Prova de regularidade com o Fundo de Garantia por Tempo de Serviço – FGTS, por meio de Certificado de Regularidade de Situação do Fundo de Garantia do Tempo de Serviço – FGTS.

**5.3.2.7** Prova de inexistência de débitos inadimplidos perante a Justiça do Trabalho, mediante a apresentação de certidão negativa ou positiva com efeito de negativa, expedida pelo Tribunal Superior do Trabalho (TST), da sede da licitante, nos termos do Título VII-A da Consolidação das Leis do Trabalho, aprovada pelo Decreto-Lei nº 5.452, de 01/05/1943, e instituída pela Lei nº 12.440, de 07/07/2011.

**5.3.2.8** Caso o objeto contratual venha a ser cumprido por filial da licitante, os documentos exigidos neste item também deverão ser apresentados pela filial executora do contrato, sem prejuízo para a exigência de apresentação dos documentos relativos à sua matriz.

### **5.3.3 DA HABILITAÇÃO ECONÔMICO-FINANCEIRA**

**5.3.3.1** Certidão Negativa de falência, de concordata, de recuperação judicial ou extrajudicial (Lei nº 11.101/2005), expedida pelo distribuidor da sede da empresa, datado dos últimos 30 (trinta) dias, ou que esteja dentro do prazo de validade expresso na própria Certidão;

**5.3.3.1.1.** No caso de certidão positiva de recuperação judicial ou extrajudicial, o licitante deverá apresentar a comprovação de que o respectivo plano de recuperação foi acolhido judicialmente, na forma do art. 58, da Lei nº 11.101, de 09 de fevereiro de 2005, sob pena de inabilitação, devendo, ainda, comprovar todos os demais requisitos de habilitação;

**5.3.3.2.** Balanço patrimonial e demonstrações contábeis dos dois últimos exercícios sociais, já exigíveis e apresentados na forma da lei, que comprovem a boa situação financeira da empresa, vedada a sua substituição por balancetes ou balanços provisórios, podendo ser atualizados por índices oficiais quando encerrado há mais de 3 (três) meses da data de apresentação da proposta;

**5.3.3.2.1.** No caso de empresa constituída no exercício social vigente, admite-se a apresentação de balanço patrimonial e demonstrações contábeis referentes ao período de existência da sociedade;

**5.3.3.2.2.** É admissível o balanço intermediário, se decorrer de lei ou contrato social/estatuto social.

**5.3.3.2.3.** Caso o licitante seja cooperativa, tais documentos deverão ser acompanhados da última auditoria contábil-financeira, conforme dispõe o artigo 112 da Lei nº 5.764, de 1971, ou de uma declaração, sob as penas da lei, de que tal auditoria não foi exigida pelo órgão fiscalizador;

---

Largo da Pátria, 132 – Centro. São Gabriel – BA. CEP: 44915- 000  
Fone/Fax: (74) 3620 2122



**ESTADO DA BAHIA**  
**Prefeitura Municipal de São Gabriel**  
**CNPJ (MF) 13.891.544/0001-32**

**5.3.3.2.4.** A comprovação da situação financeira da empresa será constatada mediante obtenção de índices de Liquidez Geral (LG), Solvência Geral (SG) e Liquidez Corrente (LC), superiores a 1 (um) resultantes da aplicação das fórmulas:

$$LG = \frac{\text{Ativo Circulante} + \text{Realizável a Longo Prazo}}{\text{Passivo Circulante} + \text{Passivo Não Circulante}}$$

$$SG = \frac{\text{Ativo Total}}{\text{Passivo Circulante} + \text{Passivo Não Circulante}}$$

$$LC = \frac{\text{Ativo Circulante}}{\text{Passivo Circulante}}$$

**5.3.3.2.5.** As empresas que apresentarem resultado inferior ou igual a 1 (um) em qualquer dos índices de Liquidez Geral (LG), Solvência Geral (SG) e Liquidez Corrente (LC), deverão comprovar, considerados os riscos para a Administração, e, a critério da autoridade competente, o capital mínimo ou o patrimônio líquido mínimo de 1% (um por cento) do valor estimado da contratação ou do item pertinente.

**5.3.4 DA QUALIFICAÇÃO TÉCNICA**

**5.3.4.1** Comprovação de aptidão técnica, para desempenho de atividade pertinente e compatível com o objeto da licitação, através de atestados fornecidos por pessoas jurídicas de direito público ou privado, em nome da Empresa. Não serão considerados atestados de capacidade técnica os emitidos por pessoas jurídicas integrantes do mesmo grupo comercial, industrial ou de qualquer atividade econômica de que faça parte a proponente.

**5.3.4.2** Certidão de Registro da empresa no Conselho Regional de Engenharia, Arquitetura e Agronomia – CREA, contendo os dados cadastrais atuais, comprovando sua regularidade perante o referido Conselho no Ato da Assinatura do Instrumento Contratual.

**5.3.4.3. CAPACIDADE TÉCNICO-PROFISSIONAL:**

**5.3.4.3.1.** Comprovação da capacitação técnico-profissional, atestados que somados possam comprovar a execução dos serviços mediante apresentação de Certidão de Acervo Técnico – CAT, expedida pelo CREA da região pertinente, nos termos da legislação aplicável, em nome do(s) responsável (eis) técnico(s) que participará (ão) da obra, que demonstre a Anotação de Responsabilidade Técnica - ART ou o Registro de Responsabilidade Técnica - RRT, relativo à execução dos serviços;

**5.3.4.3.2.** Os responsáveis técnicos deverão apresentar comprovação de aptidão para desempenho de atividade pertinente compatível em características, quantidades e prazos, o objeto da licitação por meio de Atestado (s) fornecido (s) por pessoa (s) jurídica (s) de público ou privado, devidamente registrados na entidade profissional competente, acompanhado (s) da respectiva Certidão de Acervo Técnico – CAT, comprovando as parcelas de maior relevância técnica a seguir definidas:

SERVIÇO	Quant.	50%
ALVENARIA DE VEDAÇÃO DE BLOCOS CERÂMICOS FURADOS NA VERTICAL DE 9X19X39 CM (ESPESSURA 9 CM) E ARGAMASSA DE ASSENTAMENTO COM PREPARO EM BETONEIRA. AF_12/2021	1324,00	662,00

Largo da Pátria, 132 – Centro. São Gabriel – BA. CEP: 44915- 000  
Fone/Fax: (74) 3620 2122



**ESTADO DA BAHIA**  
**Prefeitura Municipal de São Gabriel**  
**CNPJ (MF) 13.891.544/0001-32**

EXECUÇÃO DE PAVIMENTO EM PISO INTERTRAVADO, COM BLOCO RETANGULAR COR NATURAL DE 20 X 10 CM, ESPESSURA 8 CM. AF_10/2022	657,02	328,51
PISO EM GRANILITE, MARMORITE OU GRANITINA EM AMBIENTES INTERNOS, COM ESPESSURA DE 8 MM, INCLUSO MISTURA EM BETONEIRA, COLOCAÇÃO DAS JUNTAS, APLICAÇÃO DO PISO, 4 POLIMENTOS COM POLITRIZ, ESTUCAMENTO, SELADOR E CERA. AF_06/2022	506,00	253,00
CONCRETAGEM DE VIGAS E LAJES, FCK=25 MPA, PARA QUALQUER TIPO DE LAJE COM BALDES EM EDIFICAÇÃO TÉRREA - LANÇAMENTO, ADENSAMENTO E ACABAMENTO. AF_02/2022	48,33	24,16

**5.3.4.3.3.** Os quantitativos mínimos exigidos para comprovação da capacidade técnico-profissional foram estabelecidos em 50% das quantidades totais previstas no projeto executivo, em estrita observância ao artigo 67 da Lei 14.133/2021. Esta definição considerou o volume significativo dos serviços, a complexidade técnica envolvida e a necessidade de demonstração objetiva da expertise necessária, sem criar restrições desnecessárias à competitividade do certame.

**5.3.4.3.4.** Será admitida a apresentação de mais de um atestado que, em conjunto, comprovem a experiência requerida da licitante, de cada item de relevância operacional;

**5.3.4.3.5.** Será sempre admitida à comprovação de aptidão através de certidões ou atestados de serviços similares de complexidade tecnológica e operacional equivalente ou superior;

**5.3.4.3.6.** Os atestados deverão conter as seguintes informações mínimas:

- a) Identificação da pessoa jurídica emitente;
- b) Nome e cargo do signatário;
- c) Endereço completo do emitente;
- d) Período de vigência do contrato;
- e) Objeto contratual com quantificação dos serviços;
- f) Outras informações técnicas necessárias e suficientes para a avaliação das experiências referenciadas pela Comissão de Licitação.

**5.3.4.3.7.** A empresa deverá apresentar **Declaração** informando quem será o **responsável técnico pelos serviços**;

**5.3.4.3.8.** O (s) responsável (eis) técnico (s) deverá (ao) pertencer ao quadro permanente da empresa licitante, na data prevista para entrega da proposta, entendendo-se como tal, para fins deste certame, o sócio que comprove seu vínculo por intermédio de contrato social/estatuto social; o administrador ou o diretor; o empregado devidamente registrado em Carteira de Trabalho e Previdência Social; e o prestador de serviços através de **comprovação da disponibilidade do profissional mediante Instrumento Contratual regido pela legislação civil comum**, ou com declaração de compromisso de vinculação contratual futura, caso o licitante se sagre vencedor desta licitação, cópia atualizada da Carteira de Trabalho e Previdência Social –CTPS ou Contrato de Trabalho em vigor;

**5.3.4.3.9.** O (s) responsável (eis) técnico (s) deve (m) ser detentores de atestados de capacidade técnica de execução dos serviços com características pertinentes e compatíveis e de complexidade tecnológica e operacional equivalente ao objeto desta licitação, emitido por pessoa jurídica de direito público ou privado, devidamente registrado no CREA, acompanhado do respectivo Acervo Profissional e desde que se refira ao objeto da presente licitação com finalidades administrativas e funcionais. Não serão considerados atestados de capacidade técnica os emitidos por pessoas jurídicas integrantes do mesmo grupo comercial, industrial ou de qualquer atividade econômica de que faça

Largo da Pátria, 132 – Centro. São Gabriel – BA. CEP: 44915- 000  
Fone/Fax: (74) 3620 2122





**ESTADO DA BAHIA**  
**Prefeitura Municipal de São Gabriel**  
**CNPJ (MF) 13.891.544/0001-32**

parte a proponente;

**5.3.4.3.10.** No decorrer da execução do Instrumento Contratual, se houver necessidade de substituição do (s) profissional (is) indicado (s) pela Empresa CONTRATADA, esta deverá apresentar documentação comprobatória de experiência equivalente ou superior do (s) profissional (is) indicado (s), bem como, declaração individual autorizando sua inclusão como responsável (eis) técnico (s) e que irá (ão) participar na execução dos trabalhos objeto do Instrumento Contratual, submetendo-se a aprovação da Administração;

**5.3.4.3.11.** A qualificação técnica de cada profissional deverá estar de acordo com as regulamentações da Resolução 218/1973 do CONFEA e o Decreto Federal nº 23.569/1993.

**5.3.4.4. CAPACIDADE TÉCNICO-OPERACIONAL:**

**5.3.4.4.1.** Comprovação de que o licitante executou serviço/obra de características semelhantes ao objeto da licitação considerando-se as parcelas de maior relevância e os quantitativos mínimos, mediante apresentação de Atestado (s) de Capacidade Técnica em nome da licitante, emitido por pessoa jurídica de direito público ou privado, conforme quadro abaixo:

SERVIÇO	Quant.	50%
ALVENARIA DE VEDAÇÃO DE BLOCOS CERÂMICOS FURADOS NA VERTICAL DE 9X19X39 CM (ESPESSURA 9 CM) E ARGAMASSA DE ASSENTAMENTO COM PREPARO EM BETONEIRA. AF_12/2021	1324,00	662,00
EXECUÇÃO DE PAVIMENTO EM PISO INTERTRAVADO, COM BLOCO RETANGULAR COR NATURAL DE 20 X 10 CM, ESPESSURA 8 CM. AF_10/2022	657,02	328,51
PISO EM GRANILITE, MARMORITE OU GRANITINA EM AMBIENTES INTERNOS, COM ESPESSURA DE 8 MM, INCLUSO MISTURA EM BETONEIRA, COLOCAÇÃO DAS JUNTAS, APLICAÇÃO DO PISO, 4 POLIMENTOS COM POLITRIZ, ESTUCAMENTO, SELADOR E CERA. AF_06/2022	506,00	253,00
CONCRETAGEM DE VIGAS E LAJES, FCK=25 MPA, PARA QUALQUER TIPO DE LAJE COM BALDES EM EDIFICAÇÃO TÉRREA - LANÇAMENTO, ADENSAMENTO E ACABAMENTO. AF_02/2022	48,33	24,16

**5.3.4.4.2.** Será admitida a apresentação de mais de um atestado que, em conjunto, comprovem a experiência requerida da licitante, de cada item de relevância operacional.

**5.3.4.4.3.** Será sempre admitida a comprovação de aptidão através de certidões ou atestados de serviços similares de complexidade tecnológica e operacional equivalente ou superior.

**5.3.4.4.4.** Apresentar indicação do pessoal técnico, das instalações e do aparelhamento adequados e disponíveis para a realização do objeto da licitação, bem como da qualificação de cada membro da equipe técnica que se responsabilizará pelos trabalhos;

**5.3.4.5. Declarações para qualificação técnica:**

**5.3.4.5.1.** Declaração formal emitida pela Licitante de que os equipamentos necessários para execução da Obra/Serviço de que trata o objeto desta licitação estarão disponíveis e em perfeitas condições de uso por ocasião de sua utilização;

**5.3.4.5.2.** Declaração firmada pelo representante da empresa constando ter conhecimento de todas as condições locais para execução do objeto com plena ciência das condições e peculiaridades inerentes à natureza do trabalho, assumindo total responsabilidade por este fato e que não utilizará deste para quaisquer questionamentos futuros que ensejem desavenças técnicas ou financeiras

Largo da Pátria, 132 – Centro. São Gabriel – BA. CEP: 44915- 000  
Fone/Fax: (74) 3620 2122



**ESTADO DA BAHIA**  
**Prefeitura Municipal de São Gabriel**  
**CNPJ (MF) 13.891.544/0001-32**

com a contratante, bem como de todas condições estipuladas no Edital, Planilha Orçamentária e PROJETO BÁSICO da presente licitação.

**5.3.4.5.3.** As licitantes, quando solicitadas, deverão disponibilizar todas as informações necessárias à comprovação da legitimidade dos atestados solicitados, apresentando, dentre outros documentos, cópia do contrato que deu suporte à contratação e das correspondentes Certidões de Acervo Técnico (CAT), endereço atual da contratante e local em que foram executadas as obras e serviços de engenharia.

**5.3.4.5.4.** Entende-se, para fins deste processo licitatório, como pertencente ao quadro permanente: sócio, diretor, empregado, responsável técnico e profissional contratado.

**5.3.4.6 DA VISITA TÉCNICA:**

**5.3.4.6.1. CASO OPTE PELA VISITA TÉCNICA DEVERÁ SER ENTREGUE** cópia do documento comprobatório da Visita Técnica emitido pela PMBVT, de acordo com **ANEXO IV**, que a licitante tomou conhecimento de todas as condições locais para execução do objeto com plena ciência das condições e peculiaridades inerentes à natureza do trabalho, assumindo total responsabilidade por este fato e que não utilizará deste para quaisquer questionamentos futuros que ensejem desavenças técnicas ou financeiras com a contratante, bem como de todas condições estipuladas no Edital, Planilha Orçamentária e PROJETO BÁSICO da presente licitação.

**5.3.4.6.2. CASO NÃO OPTE PELA VISITA TÉCNICA DEVERÁ SER ENTREGUE DECLARAÇÃO** do Representante da empresa constando ter conhecimento de todas as condições locais para execução do objeto com plena ciência das condições e peculiaridades inerentes à natureza do trabalho, assumindo total responsabilidade por este fato e que não utilizará deste para quaisquer questionamentos futuros que ensejem desavenças técnicas ou financeiras com a contratante, bem como de todas condições estipuladas no Edital, Planilha Orçamentária e PROJETO BÁSICO da presente licitação.

**6. MODELO DE EXECUÇÃO DO OBJETO.**

6.1. A execução do objeto seguirá a seguinte dinâmica:

6.1.1. O início da execução do objeto: será imediato, com prazo de execução de 6 (seis) meses e de vigência contratual de 12 (doze) meses.

6.1.2. As informações sobre descrição detalhada dos métodos, rotinas, etapas, tecnologias procedimentos, frequência e periodicidade de execução do trabalho, encontram-se na especificação técnica anexa à este termo de referência:

6.1.3. Os serviços serão prestados no seguinte horário: 07:00 às 12:00h e das 13:00 às 17:00h

6.1.4 Os serviços contratados serão executados rigorosamente de acordo com o Caderno de Especificações Técnicas anexo ao presente Termo de Referência e com os documentos nele referidos, especialmente as Normas Técnicas vigentes, as especificações de materiais e equipamentos descritos e os Projetos em anexo.

6.1.5. Todos os materiais (salvo o disposto em contrário no Caderno de Encargos) serão fornecidos pela empresa responsável pela execução das obras, doravante denominada CONTRATADA.

6.1.6. Toda mão de obra (salvo o disposto em contrário no Caderno de Encargos), será fornecida pela CONTRATADA.

6.1.7. Serão impugnados pela FISCALIZAÇÃO da PREFEITURA MUNICIPAL DE SÃO GABRIEL-BA, doravante denominada FISCALIZAÇÃO, todos os trabalhos que não satisfaçam às condições contratuais.

6.1.8. Ficará a CONTRATADA obrigada a demolir e a refazer os trabalhos impugnados logo após o recebimento da Ordem de Serviço correspondente, ficando por sua conta exclusiva as despesas decorrentes dessas providências.

6.1.10. O prazo de garantia contratual dos serviços é aquele estabelecido na Lei nº 8.078, de 11 de setembro de 1990 (Código de Defesa do Consumidor).

**7. RECURSOS ORÇAMENTÁRIOS**

Largo da Pátria, 132 – Centro. São Gabriel – BA. CEP: 44915- 000  
Fone/Fax: (74) 3620 2122



**ESTADO DA BAHIA**  
**Prefeitura Municipal de São Gabriel**  
**CNPJ (MF) 13.891.544/0001-32**

7.1. As despesas para atender a esta contratação estão programadas em dotação orçamentária própria, prevista no orçamento do Município para o exercício de 2025, na classificação abaixo:

**Unidade:** 0801 - Secretaria Municipal de Infraestrutura

**Projeto/Atividade:** 15.122.006.2.033 - Manutenção das Ações da Secretaria Municipal de Infraestrutura

**Elemento:** 4.4.90.51.00 - Obras e Instalações

**Fonte:** 1.701.0000

### 8. ESTIMATIVA DOS PREÇOS REFERENCIAIS

8.2.1. O valor estimado da presente contratação é de caráter sigiloso e consta de anexo classificado acostado ao presente processo, conforme dispõe o art. 24, da Lei Federal nº 14.133/2021, uma vez que o sigilo contribuirá para a obtenção de condições mais vantajosas para a Administração, garantindo a escolha da proposta mais adequada aos interesses institucionais.

8.2.2 O sigilo do valor estimado é medida de natureza excepcional, adotada com respaldo na legislação vigente e justificada pela necessidade de preservar a ampla competitividade e a isonomia entre os licitantes. A divulgação prévia do valor de referência poderia influenciar indevidamente a formação das propostas, especialmente em contratações do tipo menor preço, resultando em perda de eficiência no processo licitatório e em possível sobrepreço, o que afrontaria o princípio da economicidade e o objetivo da obtenção da proposta mais vantajosa, previsto no art. 11 da Lei nº 14.133/2021.

8.2.3. A medida também está em consonância com o princípio da transparência, na medida em que o sigilo tem caráter temporário, sendo garantida a publicidade da estimativa após a fase de julgamento das propostas, conforme previsto no §1º do art. 24 da referida Lei. Dessa forma, a Administração assegura o equilíbrio entre a proteção ao interesse público e o controle social do processo, promovendo uma contratação segura, eficiente e em estrita observância ao ordenamento jurídico.

8.2.4. O sigilo do valor estimado visa à negociação, sendo que as partes se colocam no mesmo patamar, como ocorre nas contratações no âmbito privado. Como o licitante não sabe o valor do orçamento sigiloso, o pregoeiro e equipe de apoio pode conseguir negociar a redução do preço mesmo já tendo o licitante apresentado proposta dentro do valor estimado – algo que seria muito difícil ou praticamente improvável caso o licitante soubesse da informação de antemão.

8.2.5. Assim, a opção do orçamento sigiloso visou ampliar a eficiência na contratação pública e a competitividade entre os licitantes, promover a troca de experiências e tecnologias em busca da melhor relação entre custos e benefício para o setor público, assegurar o tratamento isonômico entre os licitantes, buscar maior simplificação, celeridade, transparência e eficiência nos procedimentos para aplicação de recursos públicos e a seleção da proposta mais vantajosa para a administração pública.

8.2.6. Portanto, a adoção do sigilo da estimativa do valor da contratação, devidamente classificada em anexo reservado e acostada aos autos do processo, é medida legítima e necessária para resguardar os interesses institucionais da Administração Pública, garantindo a efetividade do procedimento licitatório e a adequada alocação dos recursos públicos.

### 9. DO MODELO DE GESTÃO DO CONTRATO.

9.1. O contrato deverá ser executado fielmente pelas partes, de acordo com as cláusulas avençadas e as normas da Lei nº 14.133, de 2021, e cada parte responderá pelas consequências de sua inexecução total ou parcial;

9.2. Em caso de impedimento, ordem de paralisação ou suspensão do contrato, o cronograma de execução será prorrogado automaticamente pelo tempo correspondente, anotadas tais circunstâncias mediante simples apostila;

9.3. As comunicações entre o órgão ou entidade e a contratada devem ser realizadas por escrito sempre que o ato exigir tal formalidade, admitindo-se o uso de mensagem eletrônica para esse fim;

**Largo da Pátria, 132 – Centro. São Gabriel – BA. CEP: 44915- 000**  
**Fone/Fax: (74) 3620 2122**





**ESTADO DA BAHIA**  
**Prefeitura Municipal de São Gabriel**  
**CNPJ (MF) 13.891.544/0001-32**

- 9.4. O Município poderá convocar representante da empresa para adoção de providências que devam ser cumpridas de imediato;
- 9.5. Após a assinatura do contrato ou instrumento equivalente, o órgão ou entidade poderá convocar o representante da empresa contratada para reunião inicial para apresentação do plano de fiscalização, que conterá informações acerca das obrigações contratuais, dos mecanismos de fiscalização, das estratégias para execução do objeto, do plano complementar de execução da contratada, quando houver, do método de aferição dos resultados e das sanções aplicáveis, dentre outros;
- 9.6. A Contratada designará formalmente o preposto da empresa, antes do início da prestação dos serviços, indicando no instrumento os poderes e deveres em relação à execução do objeto contratado;
- 9.7. A Contratada deverá manter preposto da empresa no local da execução do objeto durante o período 60 dias.
- 9.8. A Contratante poderá recusar, desde que justificadamente, a indicação ou a manutenção do preposto da empresa, hipótese em que a Contratada designará outro para o exercício da atividade;
- 9.9. A execução do contrato deverá ser acompanhada e fiscalizada pelo fiscal do contrato, ou pelo respectivo substituto (Lei nº 14.133, de 2021, art. 117, caput);
- 9.10. O fiscal do contrato acompanhará a execução do contrato, para que sejam cumpridas todas as condições estabelecidas no contrato, de modo a assegurar os melhores resultados para a Administração;
- 9.11. O fiscal do contrato anotará no histórico de gerenciamento do contrato todas as ocorrências relacionadas à execução do contrato, com a descrição do que for necessário para a regularização das faltas ou dos defeitos observados. (Lei nº 14.133, de 2021, art. 117, §1º);
- 9.12. Identificada qualquer inexistência ou irregularidade, o fiscal do contrato emitirá notificações para a correção da execução do contrato, determinando prazo para a correção;
- 6.13. O fiscal do contrato informará ao gestor do contrato, em tempo hábil, a situação que demandar decisão ou adoção de medidas que ultrapassem sua competência, para que adote as medidas necessárias e saneadoras, se for o caso;
- 9.14. No caso de ocorrências que possam inviabilizar a execução do contrato nas datas aprezadas, o fiscal técnico do contrato comunicará o fato imediatamente ao gestor do contrato;
- 9.15. O fiscal do contrato comunicará ao gestor do contrato, em tempo hábil, o término do contrato sob sua responsabilidade, com vistas à tempestiva renovação ou à prorrogação contratual Fiscalização Administrativa;
- 9.16. Caso ocorra descumprimento das obrigações contratuais, o fiscal do contrato atuará tempestivamente na solução do problema, reportando ao gestor do contrato para que tome as providências cabíveis, quando ultrapassar a sua competência;
- 9.17. O Gestor do contrato verificará a manutenção das condições de habilitação da contratada, acompanhará o empenho, o pagamento, as garantias, as glosas e a formalização de apostilamento e termos aditivos, solicitando quaisquer documentos comprobatórios pertinentes, caso necessário;
- 9.18. O gestor do contrato coordenará a atualização do processo de acompanhamento e fiscalização do contrato contendo todos os registros formais da execução no histórico de gerenciamento do contrato, a exemplo da ordem de serviço, do registro de ocorrências, das alterações e das prorrogações contratuais, elaborando relatório com vistas à verificação da necessidade de adequações do contrato para fins de atendimento da finalidade da administração;
- 9.19. O gestor do contrato acompanhará os registros realizados pelos fiscais do contrato, de todas as ocorrências relacionadas à execução do contrato e as medidas adotadas, informando, se for o caso, à autoridade superior àquelas que ultrapassarem a sua competência;
- 9.20. O gestor do contrato emitirá documento comprobatório da avaliação realizada pelos fiscais técnico, administrativo e setorial quanto ao cumprimento de obrigações assumidas pelo contratado, com menção ao seu desempenho na execução contratual, baseado nos indicadores objetivamente definidos e aferidos, e a eventuais penalidades aplicadas, devendo constar do cadastro de atesto de cumprimento de obrigações;

**Largo da Pátria, 132 – Centro. São Gabriel – BA. CEP: 44915- 000**  
**Fone/Fax: (74) 3620 2122**



**ESTADO DA BAHIA**  
**Prefeitura Municipal de São Gabriel**  
**CNPJ (MF) 13.891.544/0001-32**

9.21. O gestor do contrato tomará providências para a formalização de processo administrativo de responsabilização para fins de aplicação de sanções, a ser conduzido pela comissão de que trata o art. 158 da Lei nº 14.133, de 2021, ou pelo agente ou pelo setor com competência para tal, conforme o caso;

9.22. O gestor do contrato deverá elaborar relatório final com informações sobre a consecução dos objetivos que tenham justificado a contratação e eventuais condutas a serem adotadas para o aprimoramento das atividades da Administração;

9.23. O gestor do contrato deverá enviar a documentação pertinente ao setor de contratos para a formalização dos procedimentos de liquidação e pagamento, no valor dimensionado pela fiscalização e gestão nos termos do contrato.

### **10. DOS CRITÉRIOS DE AFERIÇÃO E MEDIÇÃO E PAGAMENTO**

10.1. A avaliação da execução do objeto utilizará o registro próprio do fiscal de contrato para aferição e medição dos serviços, devendo haver o redimensionamento no pagamento com base nos indicadores estabelecidos, sempre que a CONTRATADA:

10.1.1. não produzir os resultados, deixar de executar, ou não executar com a qualidade mínima exigida as atividades contratadas; ou

10.1.2. deixar de utilizar materiais e recursos humanos exigidos para a execução do serviço, ou utilizá-los com qualidade ou quantidade inferior à demandada.

10.2. A utilização do IMR não impede a aplicação concomitante de outros mecanismos para a avaliação da prestação dos serviços;

10.3. A aferição da execução contratual para fins de pagamento considerará os seguintes critérios: Qualidade, execução do cronograma físico, avaliação da execução conforme projeto básico

10.4. Ao final de cada etapa da execução contratual, conforme previsto no Cronograma Físico-Financeiro, o Contratado apresentará a medição prévia dos serviços executados no período, por meio de planilha e memória de cálculo detalhada;

10.4.1. Uma etapa será considerada efetivamente concluída quando os serviços previstos para aquela etapa, no Cronograma Físico-Financeiro, estiverem executados em sua totalidade;

10.4.2. O contratado também apresentará, a cada medição, os documentos comprobatórios da procedência legal dos produtos e subprodutos florestais utilizados naquela etapa da execução contratual, quando for o caso;

10.5. Os serviços serão recebidos provisoriamente, no prazo de 10 (dez) dias, pelo fiscal do contrato, mediante termos detalhados, quando verificado o cumprimento das exigências de caráter técnico e administrativo. (Art. 140, I, a, da Lei nº 14.133);

10.5.1. O prazo da disposição acima será contado do recebimento de comunicação de cobrança oriunda do contratado com a comprovação da prestação dos serviços a que se referem a parcela a ser paga;

10.5.2. O fiscal do contrato realizará o recebimento provisório do objeto do contrato mediante termo detalhado que comprove o cumprimento das exigências de caráter técnico;

10.5.3. Para efeito de recebimento provisório, ao final de cada período de faturamento, o fiscal do contrato irá apurar o resultado das avaliações da execução do objeto e, se for o caso, a análise do desempenho e qualidade da prestação dos serviços realizados em consonância com os indicadores previstos, que poderá resultar no redimensionamento de valores a serem pagos à contratada, registrando em relatório a ser encaminhado ao gestor do contrato;

10.5.4. Será considerado como ocorrido o recebimento provisório com a entrega do termo detalhado ou, em havendo mais de um a ser feito, com a entrega do último;

10.5.5. O Contratado fica obrigado a reparar, corrigir, remover, reconstruir ou substituir, às suas expensas, no todo ou em parte, o objeto em que se verificarem vícios, defeitos ou incorreções resultantes da execução ou materiais empregados, cabendo à fiscalização não atestar a última e/ou única medição de serviços até que sejam sanadas todas as eventuais pendências que possam vir a ser apontadas no Recebimento Provisório;

**Largo da Pátria, 132 – Centro. São Gabriel – BA. CEP: 44915- 000**  
**Fone/Fax: (74) 3620 2122**



**ESTADO DA BAHIA**  
**Prefeitura Municipal de São Gabriel**  
**CNPJ (MF) 13.891.544/0001-32**

10.5.6. A fiscalização não efetuará o ateste da última e/ou única medição de serviços até que sejam sanadas todas as eventuais pendências que possam vir a ser apontadas no Recebimento Provisório. (Art. 119 c/c art. 140 da Lei nº 14133, de 2021);

10.5.7. O recebimento provisório também ficará sujeito, quando cabível, à conclusão de todos os testes de campo e à entrega dos Manuais e Instruções exigíveis;

10.5.8. Os serviços poderão ser rejeitados, no todo ou em parte, quando em desacordo com as especificações constantes neste Termo de Referência e na proposta, sem prejuízo da aplicação das penalidades;

10.6. Quando a fiscalização for exercida por um único servidor, o Termo Detalhado deverá conter o registro, a análise e a conclusão acerca das ocorrências na execução do contrato, em relação à fiscalização técnica e administrativa e demais documentos que julgar necessários, devendo encaminhá-los ao gestor do contrato para recebimento definitivo;

10.7. Os serviços serão recebidos definitivamente no prazo de 30 (trinta) dias, contados do recebimento provisório, por servidor ou comissão designada pela autoridade competente, após a verificação da qualidade e quantidade do serviço e consequente aceitação mediante termo detalhado, obedecendo os seguintes procedimentos:

10.7.1. Emitir documento comprobatório da avaliação realizada pelo fiscal do contrato, no cumprimento de obrigações assumidas pelo contratado, com menção ao seu desempenho na execução contratual, baseado em indicadores objetivamente definidos e aferidos, e a eventuais penalidades aplicadas, devendo constar do cadastro de atesto de cumprimento de obrigações, conforme regulamento

10.7.2. Realizar a análise dos relatórios e de toda a documentação apresentada pela fiscalização e, caso haja irregularidades que impeçam a liquidação e o pagamento da despesa, indicar as cláusulas contratuais pertinentes, solicitando à CONTRATADA, por escrito, as respectivas correções;

10.7.3. Emitir Termo Detalhado para efeito de recebimento definitivo dos serviços prestados, com base nos relatórios e documentações apresentadas; e

10.7.4. Comunicar a empresa para que emita a Nota Fiscal ou Fatura, com o valor exato dimensionado pela fiscalização.

10.7.5. Enviar a documentação pertinente ao setor de contratos para a formalização dos procedimentos de liquidação e pagamento, no valor dimensionado pela fiscalização e gestão.

10.8. No caso de controvérsia sobre a execução do objeto, quanto à dimensão, qualidade e quantidade, deverá ser observado o teor do art. 143 da Lei nº 14.133, de 2021, comunicando-se à empresa para emissão de Nota Fiscal no que pertine à parcela incontroversa da execução do objeto, para efeito de liquidação e pagamento;

10.9. Nenhum prazo de recebimento ocorrerá enquanto pendente a solução, pelo contratado, de inconsistências verificadas na execução do objeto ou no instrumento de cobrança;

10.10. O recebimento provisório ou definitivo não excluirá a responsabilidade civil pela solidez e pela segurança do serviço nem a responsabilidade ético-profissional pela perfeita execução do contrato;

10.11. Recebida a Nota Fiscal ou documento de cobrança equivalente, correrá o prazo de 10 dias úteis para fins de liquidação, na forma desta seção, prorrogáveis por igual período;

10.12. Para fins de liquidação, o setor competente deve verificar se a Nota Fiscal ou Fatura apresentada expressa os elementos necessários e essenciais do documento, tais como:

- a) o prazo de validade;
- b) a data da emissão;
- c) os dados do contrato e do órgão contratante;
- d) o período respectivo de execução do contrato;
- e) o valor a pagar; e
- f) eventual destaque do valor de retenções tributárias cabíveis.

10.13. Havendo erro na apresentação da Nota Fiscal/Fatura, ou circunstância que impeça a liquidação da despesa, esta ficará sobrestada até que o contratado providencie as medidas

**Largo da Pátria, 132 – Centro. São Gabriel – BA. CEP: 44915- 000**  
**Fone/Fax: (74) 3620 2122**



**ESTADO DA BAHIA**  
**Prefeitura Municipal de São Gabriel**  
**CNPJ (MF) 13.891.544/0001-32**

saneadoras, reiniciando-se o prazo após a comprovação da regularização da situação, sem ônus à contratante;

10.14. A Nota Fiscal ou Fatura deverá ser obrigatoriamente acompanhada da comprovação da regularidade fiscal, constatada por meio de consulta on-line ao SICAF ou, na impossibilidade de acesso ao referido Sistema, mediante consulta aos sítios eletrônicos oficiais ou à documentação mencionada no art. 68 da Lei nº 14.133/2021;

10.15. A CONTRATADA deverá manter as condições de habilitação exigidas.

10.16. Constatando-se situação de irregularidade do contratado, será providenciada sua notificação, por escrito, para que, no prazo de 5 (cinco) dias úteis, regularize sua situação ou, no mesmo prazo, apresente sua defesa. O prazo poderá ser prorrogado uma vez, por igual período, a critério do contratante;

10.17. Não havendo regularização ou sendo a defesa considerada improcedente, o contratante deverá comunicar aos órgãos responsáveis pela fiscalização da regularidade fiscal quanto à inadimplência do contratado, bem como quanto à existência de pagamento a ser efetuado, para que sejam acionados os meios pertinentes e necessários para garantir o recebimento de seus créditos;

10.18. Persistindo a irregularidade, o contratante deverá adotar as medidas necessárias à rescisão contratual nos autos do processo administrativo correspondente, assegurada ao contratado a ampla defesa;

10.19. Havendo a efetiva execução do objeto, os pagamentos serão realizados normalmente, até que se decida pela rescisão do contrato, caso o contratado não regularize sua situação.

10.20. O pagamento será efetuado no prazo máximo de até 30 dias, contados da finalização da liquidação da despesa, conforme seção anterior;

10.21. No caso de atraso pelo Contratante, os valores devidos ao contratado serão atualizados monetariamente entre o termo final do prazo de pagamento até a data de sua efetiva realização, mediante aplicação do INPC - Índice Nacional de Preços ao Consumidor de correção monetária;

10.22. O pagamento será realizado através de ordem bancária, para crédito em banco, agência e conta corrente indicados pelo contratado; Será considerada data do pagamento o dia em que constar como emitida a ordem bancária para pagamento;

10.23. Quando do pagamento, será efetuada a retenção tributária prevista na legislação aplicável;

10.23.1. Independentemente do percentual de tributo inserido na planilha, quando houver, serão retidos na fonte, quando da realização do pagamento, os percentuais estabelecidos na legislação vigente;

10.24. O contratado regularmente optante pelo Simples Nacional, nos termos da Lei Complementar nº 123, de 2006, não sofrerá a retenção tributária quanto aos impostos e contribuições abrangidos por aquele regime. No entanto, o pagamento ficará condicionado à apresentação de comprovação, por meio de documento oficial, de que faz jus ao tratamento tributário favorecido previsto na referida Lei Complementar;

#### **11. DAS DISPOSIÇÕES GERAIS**

11.1 Os serviços deverão ser executados rigorosamente de acordo com as especificações deste Termo de Referência, com as normas técnicas aplicáveis e com a legislação vigente. No caso de divergência entre os documentos técnicos, prevalecerão as especificações deste Termo de Referência.

11.2 A participação na licitação implica plena aceitação das condições estabelecidas neste Termo de Referência e demais documentos técnicos vinculados. Os casos omissos serão dirimidos pela fiscalização com base nas disposições da legislação em vigor, em especial a Lei nº 14.133/2021, normas técnicas aplicáveis e princípios gerais de direito.

11.3 A Contratada deverá manter, durante toda a execução do contrato, em compatibilidade com as obrigações assumidas, todas as condições de habilitação e qualificação exigidas na licitação, apresentando documentação revalidada se, no curso do contrato, algum documento perder a validade.

**Largo da Pátria, 132 – Centro. São Gabriel – BA. CEP: 44915- 000**  
**Fone/Fax: (74) 3620 2122**



**ESTADO DA BAHIA**  
**Prefeitura Municipal de São Gabriel**  
**CNPJ (MF) 13.891.544/0001-32**

11.4 A Administração reserva-se o direito de rejeitar no todo ou em parte os serviços executados em desacordo com o Termo de Referência e demais documentos técnicos vinculados. A presença da fiscalização durante a execução dos serviços, quaisquer que sejam os atos praticados no desempenho de suas atribuições, não implicará solidariedade ou corresponsabilidade com a Contratada.

São Gabriel/BA, 11 de setembro de 2025.

 **David Edson Martins Rocha**  
Engenheiro Civil  
CREA-BA: 3000057529

**David Edson Martins Rocha**

**CREA-BA 3000057529**

**Largo da Pátria, 132 – Centro. São Gabriel – BA. CEP: 44915- 000**  
**Fone/Fax: (74) 3620 2122**



**ESTADO DA BAHIA**  
**Prefeitura Municipal de São Gabriel**  
**CNPJ (MF) 13.891.544/0001-32**

**ANEXO II**

**MODELO DECLARAÇÃO**  
**CONCORRÊNCIA ELETRÔNICA Nº. 0X/2025**

Declaramos, que não possuímos em nosso quadro de pessoal empregado (s) com menos de 18 (dezoito) anos em trabalho noturno, perigoso ou insalubre e de 16 (dezesseis) anos em qualquer trabalho, salvo na condição de aprendiz, nos termos do inciso XXXIII do art. 7º da Constituição Federal de 1998 (Lei nº. 9.854/99).

Observação: Caso não possua aprendiz, a licitante deverá retirar a expressão SALVO NA CONDIÇÃO DE APRENDIZ da declaração.

\_\_\_\_\_, \_\_\_\_ de \_\_\_\_\_ de 2025.

Local e data

\_\_\_\_\_  
Assinatura e carimbo

(representante legal)

Observações: Emitir em papel que identifique a licitante. Declaração a ser emitida pela licitante.

\_\_\_\_\_  
**Largo da Pátria, 132 – Centro. São Gabriel – BA. CEP: 44915- 000**  
**Fone/Fax: (74) 3620 2122**



ESTADO DA BAHIA  
Prefeitura Municipal de São Gabriel  
CNPJ (MF) 13.891.544/0001-32

ANEXO III

DECLARAÇÃO

CONCORRÊNCIA ELETRÔNICA Nº. 0X/2025

**DECLARAÇÃO DE INEXISTÊNCIA DE FATO SUPERVENIENTE IMPEDITIVO DA HABILITAÇÃO**

....., (empresa), inscrita no CNPJ nº .....,  
declara para os fins de direito, que não possui qualquer fato superveniente impeditivo de se habilitar,  
licitar ou cadastrar, na forma do art. 14, da Lei nº 14.133/21, comprometendo-me ainda a manter  
atualizado a Certidão Negativa de Débito perante as Fazendas Federal, Estadual e Municipal, inclusive  
CNDT e FGTS.

\_\_\_\_\_, \_\_\_\_\_ de \_\_\_\_\_ de 2025.  
Local e data

\_\_\_\_\_  
(nome, carimbo e assinatura do representante legal da empresa)

**Obs.: A Declaração deverá ser efetuada em papel timbrado.**

\_\_\_\_\_  
Largo da Pátria, 132 – Centro. São Gabriel – BA. CEP: 44915- 000  
Fone/Fax: (74) 3620 2122





**ESTADO DA BAHIA**  
**Prefeitura Municipal de São Gabriel**  
**CNPJ (MF) 13.891.544/0001-32**

**ANEXO IV**

**CONCORRÊNCIA ELETRÔNICA Nº. 0X/2025**

**D E C L A R A Ç Ã O**

**DECLARAÇÃO DE CONHECIMENTO E ACEITAÇÃO DAS CONDIÇÕES DO EDITAL E DA CONTRATAÇÃO**

1. Pelo presente, declaramos inteira submissão aos preceitos legais em vigor, especialmente os da Lei nº 14.133/21 e suas alterações e às cláusulas e condições para a licitação supra, contida neste Edital.
2. Propomos fornecer à Prefeitura Municipal de XXXXXXXXXXXXXXX, Bahia, pelos preços indicados na proposta em anexo, o objeto desta licitação, obedecendo às estipulações do correspondente ato convocatório.

.....de .....de 2025.

.....  
Assinatura do licitante ou representante legal

**Obs.: A Declaração deverá ser efetuada em papel timbrado.**

.....  
Largo da Pátria, 132 – Centro. São Gabriel – BA. CEP: 44915- 000  
Fone/Fax: (74) 3620 2122





ESTADO DA BAHIA  
Prefeitura Municipal de São Gabriel  
CNPJ (MF) 13.891.544/0001-32

ANEXO V

MODELO DE ATESTADO DE VISITA TÉCNICA

CONCORRÊNCIA PÚBLICA Nº. 0XX/2025

**OBJETO:** Contratação de empresa de engenharia para  
XX  
XXXXXXXXXXXX.

Ao, Agente de Contratação da prefeitura Municipal de São Gabriel/BA

Sra. Presidente,

Atestamos para fins de participação no processo licitatório na modalidade CONCORRÊNCIA PÚBLICA Nº. XX/2025, que a Empresa\_\_\_, representada legalmente por Sr.(a) portador(a) do CPF Nº\_\_\_\_\_, e RG Nº\_\_\_\_\_, abaixo firmado(a), visitou e vistoriou os locais onde serão prestados os serviços objeto deste Edital tendo conhecimento de todas as condições locais para execução do objeto com plena ciência das condições e peculiaridades inerentes à natureza do trabalho, assumindo total responsabilidade por este fato e que não utilizará deste para quaisquer questionamentos futuros que ensejem desavenças técnicas ou financeiras com a contratante, bem como de todas condições estipuladas no Edital, Planilha Orçamentária e Projeto Básico da CONCORRÊNCIA PÚBLICA Nº. XX/2025.

São Gabriel/BA, \_\_\_\_de\_\_\_\_de 2025

\_\_\_\_\_  
Assinatura do(a) Representante da Secretaria xxxxxxxxxxxxxx  
xxxxxxxxxxxxxxxxxxxx

\_\_\_\_\_  
Assinatura do(a) Representante Legal da Empresa  
Nome: CPF: RG:

\_\_\_\_\_  
Largo da Pátria, 132 – Centro. São Gabriel – BA. CEP: 44915- 000  
Fone/Fax: (74) 3620 2122



**ESTADO DA BAHIA**  
**Prefeitura Municipal de São Gabriel**  
**CNPJ (MF) 13.891.544/0001-32**

**ANEXO VI**

**MINUTA DE CONTRATO Nº ...../2025**

Termo de Contrato de prestação de serviços de engenharia n.º \_\_\_\_/2025, Concorrência n.º \_\_\_\_/2025 para \_\_\_\_ e a empresa \_\_\_\_ na forma abaixo:

**O MUNICÍPIO DE SÃO GABRIEL**, Estado da Bahia, pessoa jurídica de Direito Público Interno, inscrito no CNPJ n.º 13.891.544/0001-32 com sede no Largo da Pátria, 132 – Centro. São Gabriel – BA. CEP: 44915-000, neste ato representada pelo seu Prefeito (a) Municipal, Sr. (a) MATEUS MACHADO ROCHA, brasileiro (a), casado (a), inscrito (a) no CPF sob o n.º XXXXXXXXXXXX, doravante denominado CONTRATANTE, e do outro lado, a empresa \_\_\_\_\_, com sede na \_\_\_\_\_, neste ato representada pelo Sr. \_\_\_\_\_, CPF n.º \_\_\_\_\_ e RG n.º \_\_\_\_\_ residente à \_\_\_\_\_, doravante denominado CONTRATADO, tem entre si justo e contratado a obra conforme descrita no objeto, tendo em vista o que consta no Processo n.º \_\_\_\_\_ e em observância às disposições da Lei n.º 14.133, de 1º de abril de 2021, e demais legislação aplicável, resolvem celebrar o presente Termo de Contrato, decorrente da CONCORRENCIA Nº...../2025, mediante as cláusulas e condições a seguir enunciadas.

**CLÁUSULA PRIMEIRA – OBJETO**

- 1.1. O objeto do presente instrumento é a xxxxxxxxxxxxxxxxxxxx, nas condições estabelecidas no Termo de Referência.
- 1.2. Vinculam esta contratação, independentemente de transcrição:
  - 1.2.1. ESPECIFICAÇÕES TÉCNICA/TERMO DE REFERÊNCIA
  - 1.2.2. O Edital da Licitação;
  - 1.2.3. A Proposta do contratado;
  - 1.2.4. Eventuais anexos dos documentos supracitados.
  - 1.2.5 O regime de execução é o de empreitada por preço global.

**CLÁUSULA SEGUNDA – VIGÊNCIA E PRORROGAÇÃO**

- 2.1. O prazo de vigência da contratação é de xxxxxxxxxxxxxx dias contados do(a)na forma do artigo 105 da Lei n.º 14.133, de 2021.
- 2.2. O prazo de vigência será automaticamente prorrogado, independentemente de termo aditivo, quando o objeto não for concluído no período firmado acima, ressalvadas as providências cabíveis no caso de culpa do contratado, previstas neste instrumento.

**CLÁUSULA TERCEIRA – MODELOS DE EXECUÇÃO E GESTÃO CONTRATUAIS**

- 3.1. O regime de execução contratual, os modelos de gestão e de execução, assim como os prazos e condições de conclusão, entrega, observação e recebimento do objeto constam no Termo de Referência, anexo a este Contrato.
- 3.2. Prazo de execução deve obedecer ao cronograma físico financeiro, em que se encontra estabelecido a execução em até xxxxxxxxxxxxxx dias.

**CLÁUSULA QUARTA – SUBCONTRATAÇÃO**

- 4.1. Não será permitida a subcontratação

Largo da Pátria, 132 – Centro. São Gabriel – BA. CEP: 44915- 000  
Fone/Fax: (74) 3620 2122



**ESTADO DA BAHIA**  
**Prefeitura Municipal de São Gabriel**  
**CNPJ (MF) 13.891.544/0001-32**

**CLÁUSULA QUINTA - PREÇO**

5.1. O valor total da contratação é de R\$ \_\_\_\_\_ (\_\_\_\_\_).

5.2. No valor acima estão incluídas todas as despesas ordinárias diretas e indiretas decorrentes da execução do objeto, inclusive tributos e/ou impostos, encargos sociais, trabalhistas, previdenciários, fiscais e comerciais incidentes, taxa de administração, frete, seguro e outros necessários ao cumprimento integral do objeto da contratação.

**CLÁUSULA SEXTA - PAGAMENTO**

6.1. O prazo para pagamento ao contratado e demais condições a ele referentes encontram-se definidos será de até 30 (trinta) dias, após a aprovação das medições realizadas pelo Departamento de Obras que deverão obedecer ao cronograma de execução.

**CLÁUSULA SÉTIMA - REAJUSTE**

7.1. Os preços inicialmente contratados são fixos e irremovíveis no prazo de um ano contado da data do orçamento estimado.

7.1.1 O orçamento estimado pela Administração baseou-se nas planilhas referenciais com base no SINAPI do mês **XXXXXXXXXX do ano de 202X**.

**CLÁUSULA OITAVA - OBRIGAÇÕES DO CONTRATANTE**

8.1. São obrigações do Contratante:

- a) Exigir o cumprimento de todas as obrigações assumidas pelo Contratado, de acordo com o contrato e seus anexos;
- b) Receber o objeto no prazo e condições estabelecidas no Edital e Termo de referência.
- c) Notificar o Contratado por escrito da ocorrência de eventuais imperfeições, falhas ou irregularidades constatadas no curso da execução dos serviços, fixando prazo para a sua correção, certificando-se de que as soluções por ele propostas sejam as mais adequadas.
- d) Notificar o Contratado, por escrito, sobre vícios, defeitos ou incorreções verificadas no objeto fornecido, para que seja por ele substituído, reparado ou corrigido, no total ou em parte, às suas expensas;
- e) Acompanhar e fiscalizar a execução do contrato e o cumprimento das obrigações pelo Contratado;
- f) Comunicar a empresa para emissão de Nota Fiscal no que se refere à parcela incontroversa da execução do objeto, para efeito de liquidação e pagamento, quando houver controvérsia sobre a execução do objeto, quanto à dimensão, qualidade e quantidade, conforme o art. 143 da Lei nº 14.133, de 2021;
- g) Efetuar o pagamento ao Contratado do valor correspondente à execução do objeto, no prazo, forma e condições estabelecidos no presente Contrato e no Termo de Referência e Cronograma de execução;
- h) Aplicar ao Contratado as sanções previstas na lei e neste Contrato;
- i) Cientificar o órgão de representação judicial da Advocacia-Geral da União para adoção das medidas cabíveis quando do descumprimento de obrigações pelo Contratado;
- j) Explicitamente emitir decisão sobre todas as solicitações e reclamações relacionadas à execução do presente Contrato, ressalvados os requerimentos manifestamente impertinentes, meramente protelatórios ou de nenhum interesse para a boa execução do ajuste.
- k) A Administração terá o prazo de 10 (dez) dias, a contar da data do protocolo do requerimento para decidir, admitida a prorrogação motivada, por igual período.
- l) Responder eventuais pedidos de reestabelecimento do equilíbrio econômico-financeiro feitos pelo contratado no prazo máximo de 10 (dez) dias.
- m) Notificar os emitentes das garantias quanto ao início de processo administrativo para apuração de descumprimento de cláusulas contratuais.

**Largo da Pátria, 132 – Centro. São Gabriel – BA. CEP: 44915- 000**  
**Fone/Fax: (74) 3620 2122**



**ESTADO DA BAHIA**  
**Prefeitura Municipal de São Gabriel**  
**CNPJ (MF) 13.891.544/0001-32**

- n) Comunicar o Contratado na hipótese de posterior alteração do projeto pelo Contratante, no caso do art. 93, §2º, da Lei nº 14.133, de 2021.
- o) Fornecer por escrito as informações necessárias para o desenvolvimento dos serviços objeto do contrato.
- p) Realizar avaliações periódicas da qualidade dos serviços, após seu recebimento.
- q) Exigir do Contratado que providencie a seguinte documentação como condição indispensável para o recebimento definitivo de objeto, quando for o caso:
  - q.1) "as built", elaborado pelo responsável por sua execução;
  - q.2) certidão negativa de débitos previdenciários específica para o registro da obra junto ao Cartório de Registro de Imóveis;
  - q.3) Arquivar, entre outros documentos, de projetos, "as built", especificações técnicas, orçamentos, termos de recebimento, contratos e aditamentos, relatórios de inspeções técnicas após o recebimento do serviço e notificações expedidas.
- r) Assegurar que o ambiente de trabalho, inclusive seus equipamentos e instalações, apresentem condições adequadas ao cumprimento, pelo Contratado, das normas de segurança e saúde no trabalho, quando o serviço for executado em suas dependências, ou em local por ela designado.
- s) Não responder por quaisquer compromissos assumidos pelo Contratado com terceiros, ainda que vinculados à execução do contrato, bem como por qualquer dano causado a terceiros em decorrência de ato do Contratado, de seus empregados, prepostos ou subordinados.
- t) Previamente à expedição da ordem de serviço, verificar pendências, liberar áreas e/ou adotar providências cabíveis para a regularidade do início da sua execução.

**CLÁUSULA NONA - OBRIGAÇÕES DO CONTRATADO**

9.1. O Contratado deve cumprir todas as obrigações constantes deste Contrato e de seus anexos, assumindo como exclusivamente seus os riscos e as despesas decorrentes da boa e perfeita execução do objeto, observando, ainda, as obrigações a seguir dispostas:

- a) Manter preposto aceito pela Administração no local da obra ou do serviço para representá-lo na execução do contrato.
- b) A indicação ou a manutenção do preposto da empresa poderá ser recusada pelo órgão ou entidade, desde que devidamente justificada, devendo a empresa designar outro para o exercício da atividade.
- c) Atender às determinações regulares emitidas pelo fiscal do contrato ou autoridade superior (art. 137, II);
- d) Alocar os empregados necessários ao perfeito cumprimento das cláusulas deste contrato, com habilitação e conhecimento adequados, fornecendo os materiais, equipamentos, ferramentas e utensílios

**Largo da Pátria, 132 – Centro. São Gabriel – BA. CEP: 44915- 000**  
**Fone/Fax: (74) 3620 2122**



**ESTADO DA BAHIA**  
**Prefeitura Municipal de São Gabriel**  
**CNPJ (MF) 13.891.544/0001-32**

demandados, cuja quantidade, qualidade e tecnologia deverão atender às recomendações de boa técnica e a legislação de regência;

e) Reparar, corrigir, remover, reconstruir ou substituir, às suas expensas, no total ou em parte, no prazo fixado pelo fiscal do contrato, os serviços nos quais se verificarem vícios, defeitos ou incorreções resultantes da execução ou dos materiais empregados.

f) Responsabilizar-se pelos vícios e danos decorrentes da execução do objeto, de acordo com o Código de Defesa do Consumidor (Lei nº 8.078, de 1990), bem como por todo e qualquer dano causado à Administração ou terceiros, não reduzindo essa responsabilidade a fiscalização ou o acompanhamento da execução contratual pelo Contratante, que ficará autorizado a descontar dos pagamentos devidos ou da garantia, caso exigida no edital, o valor correspondente aos danos sofridos;

g) Efetuar comunicação ao Contratante, assim que tiver ciência da impossibilidade de realização ou finalização do serviço no prazo estabelecido, para adoção de ações de contingência cabíveis.

h) Não contratar, durante a vigência do contrato, cônjuge, companheiro ou parente em linha reta, colateral ou por afinidade, até o terceiro grau, de dirigente do contratante ou do fiscal ou gestor do contrato, nos termos do artigo 48, parágrafo único, da Lei nº 14.133, de 2021;

i) Quando não for possível a verificação da regularidade no Sistema de Cadastro de Fornecedores – SICAF, o contratado deverá entregar ao setor responsável pela fiscalização do contrato, até o dia trinta do mês seguinte ao da prestação dos serviços, os seguintes documentos:

i.1. prova de regularidade relativa à Seguridade Social;

i.2. certidão conjunta relativa aos tributos federais e à Dívida Ativa da União;

i.3. certidões que comprovem a regularidade perante a Fazenda Municipal ou Distrital do domicílio ou sede do contratado;

i.4. Certidão de Regularidade do FGTS – CRF; e

i.5. Certidão Negativa de Débitos Trabalhistas – CNDT;

9.2. Constituem obrigações específicas da contratada:

9.2.1 Responsabilizar-se pelo cumprimento das obrigações previstas em Acordo, Convenção, Dissídio Coletivo de Trabalho ou equivalentes das categorias abrangidas pelo contrato, por todas as obrigações

**Largo da Pátria, 132 – Centro. São Gabriel – BA. CEP: 44915- 000**  
**Fone/Fax: (74) 3620 2122**



**ESTADO DA BAHIA**  
**Prefeitura Municipal de São Gabriel**  
**CNPJ (MF) 13.891.544/0001-32**

trabalhistas, sociais, previdenciárias, tributárias e as demais previstas em legislação específica, cuja inadimplência não transfere a responsabilidade ao Contratante;

9.2.2 Comunicar ao Fiscal do contrato, no prazo de 24 (vinte e quatro) horas, qualquer ocorrência anormal ou acidente que se verifique no local dos serviços.

9.2.3 Prestar todo esclarecimento ou informação solicitada pelo Contratante ou por seus prepostos, garantindo-lhes o acesso, a qualquer tempo, ao local dos trabalhos, bem como aos documentos relativos à execução do empreendimento.

9.2.4 Paralisar, por determinação do Contratante, qualquer atividade que não esteja sendo executada de acordo com a boa técnica ou que ponha em risco a segurança de pessoas ou bens de terceiros.

9.2.5 Promover a guarda, manutenção e vigilância de materiais, ferramentas, e tudo o que for necessário à execução do objeto, durante a vigência do contrato.

9.2.6 Conduzir os trabalhos com estrita observância às normas da legislação pertinente, cumprindo as determinações dos Poderes Públicos, mantendo sempre limpo o local dos serviços e nas melhores condições de segurança, higiene e disciplina.

9.2.7 Submeter previamente, por escrito, ao Contratante, para análise e aprovação, quaisquer mudanças nos métodos executivos que fujam às especificações do memorial descritivo ou instrumento congênere.

9.2.8 Não permitir a utilização de qualquer trabalho do menor de dezesseis anos, exceto na condição de aprendiz para os maiores de quatorze anos, nem permitir a utilização do trabalho do menor de dezoito anos em trabalho noturno, perigoso ou insalubre;

9.2.9 Manter durante toda a vigência do contrato, em compatibilidade com as obrigações assumidas, todas as condições exigidas para habilitação na licitação;

9.2.10 Cumprir, durante todo o período de execução do contrato, a reserva de cargos prevista em lei para pessoa com deficiência, para reabilitado da Previdência Social ou para aprendiz, bem como as reservas de cargos previstas na legislação (art. 116);

9.2.11 Comprovar a reserva de cargos a que se refere a cláusula acima, no prazo fixado pelo fiscal do contrato, com a indicação dos empregados que preencheram as referidas vagas (art. 116, parágrafo único);

9.2.12 Guardar sigilo sobre todas as informações obtidas em decorrência da execução do serviço;

9.2.13 Estar registrada ou inscrita no Conselho Profissional competente, conforme as áreas de atuação previstas no Edital, em plena validade.

9.2.14 Obter junto aos órgãos competentes, conforme o caso, as licenças necessárias e demais documentos e autorizações exigíveis, na forma da legislação aplicável.

9.2.15 Elaborar o Diário de Obra, incluindo diariamente, pelo Engenheiro preposto responsável, as informações sobre o andamento do empreendimento, tais como, número de funcionários, de equipamentos, condições de trabalho, condições meteorológicas, serviços executados, registro de ocorrências e outros fatos relacionados, bem como os comunicados à Fiscalização e situação das atividades em relação ao cronograma previsto.

9.2.16 Refazer, às suas expensas, os trabalhos executados em desacordo com o estabelecido nas especificações, bem como substituir aqueles realizados com materiais defeituosos ou com vício de construção, pelo prazo de 05 (cinco) anos, contado da data de emissão do Termo de Recebimento Definitivo.

9.2.17 Utilizar somente matéria-prima florestal procedente, nos termos do artigo 11 do Decreto nº 5.975, de 2006, de: (a) manejo florestal, realizado por meio de Plano de Manejo Florestal Sustentável - PMFS devidamente aprovado pelo órgão competente do Sistema Nacional do Meio Ambiente - SISNAMA;

9.2.18 Realizar supressão da vegetação natural, quando dor o caso, devidamente autorizada pelo órgão competente do Sistema Nacional do Meio Ambiente - SISNAMA; (c) florestas plantadas; e (d) outras fontes de biomassa florestal, definidas em normas específicas do órgão ambiental competente.

9.2.19 Arcar com o ônus decorrente de eventual equívoco no dimensionamento dos quantitativos de sua proposta, inclusive quanto aos custos variáveis decorrentes de fatores futuros e incertos, devendo complementá-los, caso o previsto inicialmente em sua proposta não seja satisfatório para o atendimento

**Largo da Pátria, 132 – Centro. São Gabriel – BA. CEP: 44915- 000**  
**Fone/Fax: (74) 3620 2122**





**ESTADO DA BAHIA**  
**Prefeitura Municipal de São Gabriel**  
**CNPJ (MF) 13.891.544/0001-32**

do objeto da contratação, exceto quando ocorrer algum dos eventos arrolados no art. 124, II, d, da Lei nº 14.133, de 2021;

9.2.20 Cumprir, além dos postulados legais vigentes de âmbito federal, estadual ou municipal, as normas de segurança do Contratante;

9.2.21 Manter os empregados nos horários predeterminados pelo Contratante.

9.2.22 Apresentar os empregados devidamente identificados por meio de crachá.

9.2.23 Apresentar ao Contratante, quando for o caso, a relação nominal dos empregados que adentrarão no órgão para a execução do serviço.

9.2.24 Observar os preceitos da legislação sobre a jornada de trabalho, conforme a categoria profissional.

9.2.25 Atender às solicitações do Contratante quanto à substituição dos empregados alocados, no prazo fixado pela fiscalização do contrato, nos casos em que ficar constatado descumprimento das obrigações relativas à execução do serviço, conforme descrito nas especificações do objeto.

9.2.26 Instruir seus empregados quanto à necessidade de acatar as Normas Internas do Contratante.

9.2.27 Instruir seus empregados a respeito das atividades a serem desempenhadas, alertando-os a não executarem atividades não abrangidas pelo contrato, devendo o Contratado relatar ao Contratante toda e qualquer ocorrência neste sentido, a fim de evitar desvio de função.

9.2.28 Instruir os seus empregados, quanto à prevenção de incêndios nas áreas do Contratante.

### **CLÁUSULA DÉCIMA- OBRIGAÇÕES PERTINENTES À LGPD**

10.1. As partes deverão cumprir a Lei nº 13.709, de 14 de agosto de 2018 (LGPD), quanto a todos os dados pessoais a que tenham acesso em razão do certame ou do contrato administrativo que eventualmente venha a ser firmado, a partir da apresentação da proposta no procedimento de contratação, independentemente de declaração ou de aceitação expressa.

10.2. Os dados obtidos somente poderão ser utilizados para as finalidades que justificaram seu acesso e de acordo com a boa-fé e com os princípios do art. 6º da LGPD. É vedado o compartilhamento com terceiros dos dados obtidos fora das hipóteses permitidas em Lei.

10.3. A Administração deverá ser informada no prazo de 5 (cinco) dias úteis sobre todos os contratos de suboperação firmados ou que venham a ser celebrados pelo Contratado.

10.4. Terminado o tratamento dos dados nos termos do art. 15 da LGPD, é dever do contratado eliminá-los, com exceção das hipóteses do art. 16 da LGPD, incluindo aquelas em que houver necessidade de guarda de documentação para fins de comprovação do cumprimento de obrigações legais ou contratuais e somente enquanto não prescritas essas obrigações.

10.5. O Contratante poderá realizar diligência para aferir o cumprimento dessa cláusula, devendo o Contratado atender prontamente eventuais pedidos de comprovação formulados.

10.6. O Contratado deverá prestar, no prazo fixado pelo Contratante, prorrogável justificadamente, quaisquer informações acerca dos dados pessoais para cumprimento da LGPD, inclusive quanto a eventual descarte realizado.

10.7. Bancos de dados formados a partir de contratos administrativos, notadamente aqueles que se proponham a armazenar dados pessoais, devem ser mantidos em ambiente virtual controlado, com registro individual rastreável de tratamentos realizados (LGPD, art. 37), com cada acesso, data, horário e registro da finalidade, para efeito de responsabilização, em caso de eventuais omissões, desvios ou abusos.

10.8. Os referidos bancos de dados devem ser desenvolvidos em formato interoperável, a fim de garantir a reutilização desses dados pela Administração nas hipóteses previstas na LGPD.

10.9. O contrato está sujeito a ser alterado nos procedimentos pertinentes ao tratamento de dados pessoais, quando indicado pela autoridade competente, por meio de opiniões técnicas ou recomendações, editadas na forma da LGPD.

**Largo da Pátria, 132 – Centro. São Gabriel – BA. CEP: 44915- 000**  
**Fone/Fax: (74) 3620 2122**



**ESTADO DA BAHIA**  
**Prefeitura Municipal de São Gabriel**  
**CNPJ (MF) 13.891.544/0001-32**

**CLÁUSULA DÉCIMA PRIMEIRA – GARANTIA DE EXECUÇÃO**

11.1. O contratado apresentará, no prazo máximo de 10 (dez) dias úteis, prorrogáveis por igual período, a critério do contratante, contado da assinatura do contrato, comprovante de prestação de garantia, podendo optar por uma das modalidades previstas no art. 96, da Lei nº 14.133/2021, em valor correspondente a correspondente a 5% (cinco por cento) do valor inicial/total/anual do contrato;

11.2. Caso utilizada a modalidade de seguro-garantia, a apólice deverá ter validade durante a vigência do contrato e por mais 90 (noventa) dias após término deste prazo de vigência, permanecendo em vigor mesmo que o contratado não pague o prêmio nas datas convencionadas.

11.3. A apólice do seguro garantia deverá acompanhar as modificações referentes à vigência do contrato principal mediante a emissão do respectivo endosso pela seguradora.

11.4. Será permitida a substituição da apólice de seguro-garantia na data de renovação ou de aniversário, desde que mantidas as condições e coberturas da apólice vigente e nenhum período fique descoberto, ressalvado o disposto no item 11.5 deste contrato.

11.5. Na hipótese de suspensão do contrato por ordem ou inadimplemento da Administração, o contratado ficará desobrigado de renovar a garantia ou de endossar a apólice de seguro até a ordem de reinício da execução ou o adimplemento pela Administração.

11.6. A garantia assegurará, qualquer que seja a modalidade escolhida, o pagamento de:

11.6.1. prejuízos advindos do não cumprimento do objeto do contrato e do não adimplemento das demais obrigações nele previstas;

11.6.2. multas moratórias e punitivas aplicadas pela Administração à contratada; e

11.6.3. obrigações trabalhistas e previdenciárias de qualquer natureza e para com o FGTS, não adimplidas pelo contratado, quando couber.

11.7. A modalidade seguro-garantia somente será aceita se contemplar todos os eventos indicados no item 11.6, observada a legislação que rege a matéria.

11.8. A garantia em dinheiro deverá ser efetuada em favor do contratante, em conta específica, com correção monetária.

11.9. Caso a opção seja por utilizar títulos da dívida pública, estes devem ter sido emitidos sob a forma escritural, mediante registro em sistema centralizado de liquidação e de custódia autorizado pelo Banco Central do Brasil, e avaliados pelos seus valores econômicos, conforme definido pelo Ministério competente.

11.10. No caso de garantia na modalidade de fiança bancária, deverá ser emitida por banco ou instituição financeira devidamente autorizada a operar no País pelo Banco Central do Brasil, e deverá constar expressa renúncia do fiador aos benefícios do artigo 827 do Código Civil.

11.11. No caso de alteração do valor do contrato, ou prorrogação de sua vigência, a garantia deverá ser ajustada ou renovada, seguindo os mesmos parâmetros utilizados quando da contratação.

11.12. Se o valor da garantia for utilizado total ou parcialmente em pagamento de qualquer obrigação, o Contratado obriga-se a fazer a respectiva reposição no prazo máximo de 10 (dez) dias úteis, contados da data em que for notificada.

11.13. O Contratante executará a garantia na forma prevista na legislação que rege a matéria.

11.13.1. O emitente da garantia ofertada pelo contratado deverá ser notificado pelo contratante quanto ao início de processo administrativo para apuração de descumprimento de cláusulas contratuais (art. 137, § 4º, da Lei n.º 14.133, de 2021).

11.13.2. Caso se trate da modalidade seguro-garantia, ocorrido o sinistro durante a vigência da apólice, sua caracterização e comunicação poderão ocorrer fora desta vigência, não caracterizando fato

**Largo da Pátria, 132 – Centro. São Gabriel – BA. CEP: 44915- 000**  
**Fone/Fax: (74) 3620 2122**



**ESTADO DA BAHIA**  
**Prefeitura Municipal de São Gabriel**  
**CNPJ (MF) 13.891.544/0001-32**

que justifique a negativa do sinistro, desde que respeitados os prazos prescricionais aplicados ao contrato de seguro, nos termos do art. 20 da Circular Susep nº 662, de 11 de abril de 2022.

11.14. Extinguir-se-á a garantia com a restituição da apólice, carta fiança ou autorização para a liberação de importâncias depositadas em dinheiro a título de garantia, acompanhada de declaração do contratante, mediante termo circunstanciado, de que o contratado cumpriu todas as cláusulas do contrato;

11.15. A garantia somente será liberada ou restituída após a fiel execução do contrato ou após a sua extinção por culpa exclusiva da Administração e, quando em dinheiro, será atualizada monetariamente.

11.16. O garantidor não é parte para figurar em processo administrativo instaurado pelo contratante com o objetivo de apurar prejuízos e/ou aplicar sanções à contratada.

11.17. O contratado autoriza o contratante a reter, a qualquer tempo, a garantia, na forma prevista no Edital e neste Contrato.

11.18. A garantia de execução é independente de eventual garantia do serviço prevista especificamente no Termo de Referência.

#### **CLÁUSULA DÉCIMA SEGUNDA – INFRAÇÕES E SANÇÕES ADMINISTRATIVAS**

12.1. Comete infração administrativa, nos termos da Lei nº 14.133, de 2021, o contratado que:

- a) der causa à inexecução parcial do contrato;
- b) der causa à inexecução parcial do contrato que cause grave dano à Administração ou ao funcionamento dos serviços públicos ou ao interesse coletivo;
- c) der causa à inexecução total do contrato;
- d) ensejar o retardamento da execução ou da entrega do objeto da contratação sem motivojustificado;
- e) apresentar documentação falsa ou prestar declaração falsa durante a execução do contrato;
- f) praticar ato fraudulento na execução do contrato;
- g) comportar-se de modo inidôneo ou cometer fraude de qualquer natureza;
- h) praticar ato lesivo previsto no art. 5º da Lei nº 12.846, de 1º de agosto de 2013.

12.2. Serão aplicadas ao contratado que incorrer nas infrações acima descritas as seguintes sanções:

- i) **Advertência**, quando o contratado der causa à inexecução parcial do contrato, sempre que não se justificar a imposição de penalidade mais grave (art. 156, §2º, da Lei nº 14.133, de 2021);
- ii) **Impedimento de licitar e contratar**, quando praticadas as condutas descritas nas alíneas “b”, “c” e “d” do subitem acima deste Contrato, sempre que não se justificar a imposição de penalidade mais grave (art. 156, § 4º, da Lei nº 14.133, de 2021);
- iii) **Declaração de inidoneidade para licitar e contratar**, quando praticadas as condutas descritas nas alíneas “e”, “f”, “g” e “h” do subitem acima deste Contrato, bem como nas alíneas “b”, “c” e “d”, que justifiquem a imposição de penalidade mais grave (art. 156, §5º, da Lei nº 14.133, de 2021).

#### **iv) Multa:**

(1) moratória de 1% (um por cento) por dia de atraso injustificado sobre o valor da parcelainadimplida, até o limite de 30 (trinta) dias;

(2) moratória de 5% (cinco por cento) por dia de atraso injustificado sobre o valor total do contrato, até o máximo de 30% (30 por cento), pela inobservância do prazo fixado para apresentação, suplementação ou reposição da garantia.

a. O atraso superior a 15 (quinze) dias autoriza a Administração a promover a extinção do contrato por descumprimento ou cumprimento irregular de suas cláusulas, conforme dispõe o inciso I do art. 137 da Lei n. 14.133, de 2021.

(3) Compensatória, para as infrações descritas nas alíneas “e” a “h” do subitem 12.1, de 1% a3% do valor do Contrato.

(4) Compensatória, para a inexecução total contrato prevista na alínea “c” do subitem 12.1, amulta será de 5% a 10% do valor do Contrato.

(5) Para infração descrita na alínea “b” do subitem 12.1, a multa será de 15% a 30 % do valor do Contrato.

**Largo da Pátria, 132 – Centro. São Gabriel – BA. CEP: 44915- 000**  
**Fone/Fax: (74) 3620 2122**



**ESTADO DA BAHIA**  
**Prefeitura Municipal de São Gabriel**  
**CNPJ (MF) 13.891.544/0001-32**

(6) Para infrações descritas na alínea “d” do subitem 12.1, a multa será de 10% a 20% do valor do Contrato.

(7) Para a infração descrita na alínea “a” do subitem 12.1, a multa será de 10% a 20% % do valor do Contrato, ressalvadas as seguintes infrações:

12.3. A aplicação das sanções previstas neste Contrato não exclui, em hipótese alguma, a obrigação de reparação integral do dano causado ao Contratante ([art. 156, §9º, da Lei nº 14.133, de 2021](#))

12.3.1. Todas as sanções previstas neste Contrato poderão ser aplicadas cumulativamente com a multa ([art. 156, §7º, da Lei nº 14.133, de 2021](#)).

12.3.2. Antes da aplicação da multa será facultada a defesa do interessado no prazo de 15 (quinze) dias úteis, contado da data de sua intimação ([art. 157, da Lei nº 14.133, de 2021](#))

12.3.3. Se a multa aplicada e as indenizações cabíveis forem superiores ao valor do pagamento eventualmente devido pelo Contratante ao Contratado, além da perda desse valor, a diferença será descontada da garantia prestada ou será cobrada judicialmente ([art. 156, §8º, da Lei nº 14.133, de 2021](#)).

12.3.4. Previamente ao encaminhamento à cobrança judicial, a multa poderá ser recolhida administrativamente no prazo máximo de 15 (quinze) dias, a contar da data do recebimento da comunicação enviada pela autoridade competente.

12.4. A aplicação das sanções realizar-se-á em processo administrativo que assegure o contraditório e a ampla defesa ao Contratado, observando-se o procedimento previsto no **caput** e parágrafos do [art. 158 da Lei nº 14.133, de 2021](#), para as penalidades de impedimento de licitar e contratar e de declaração de inidoneidade para licitar ou contratar.

12.5. Na aplicação das sanções serão considerados

- a) a natureza e a gravidade da infração cometida;
- b) as peculiaridades do caso concreto;
- c) as circunstâncias agravantes ou atenuantes;
- d) os danos que dela provierem para o Contratante;
- e) a implantação ou o aperfeiçoamento de programa de integridade, conforme normas e orientações dos órgãos de controle.

12.6. Os atos previstos como infrações administrativas na [Lei nº 14.133, de 2021](#), ou em outras leis de licitações e contratos da Administração Pública que também sejam tipificados como atos lesivos [na Lei nº 12.846, de 2013](#), serão apurados e julgados conjuntamente, nos mesmos autos, observados o rito procedimental e autoridade competente definidos na referida [Lei \(art. 159\)](#).

12.7. A personalidade jurídica do Contratado poderá ser desconsiderada sempre que utilizada com abusado direito para facilitar, encobrir ou dissimular a prática dos atos ilícitos previstos neste Contrato ou para provocar confusão patrimonial, e, nesse caso, todos os efeitos das sanções aplicadas à pessoa jurídica serão estendidos aos seus administradores e sócios com poderes de administração, à pessoa jurídica sucessora ou à empresa do mesmo ramo com relação de coligação ou controle, de fato ou de direito, com o Contratado, observados, em todos os casos, o contraditório, a ampla defesa e a obrigatoriedade de análise jurídica prévia ([art. 160, da Lei nº 14.133, de 2021](#)).

12.8. O Contratante deverá, no prazo máximo 15 (quinze) dias úteis, contado da data de aplicação da sanção, informar e manter atualizados os dados relativos às sanções por ela aplicadas, para fins de publicidade no [Cadastro Nacional de Empresas Inidôneas e Suspensas \(Ceis\)](#) e no [Cadastro Nacional de Empresas Punidas \(Cnep\)](#), instituídos no âmbito do Poder Executivo Federal. ([Art. 161, da Lei nº 14.133, de 2021](#))

12.9. As sanções de impedimento de licitar e contratar e declaração de inidoneidade para licitar ou contratar são passíveis de reabilitação na forma do [art. 163 da Lei nº 14.133/21](#).

#### **CLÁUSULA DÉCIMA TERCEIRA – DA EXTINÇÃO CONTRATUAL**

13.1. O contrato se extingue quando cumpridas as obrigações de ambas as partes, ainda que isso ocorra antes do prazo estipulado para tanto.

---

Largo da Pátria, 132 – Centro. São Gabriel – BA. CEP: 44915- 000  
Fone/Fax: (74) 3620 2122



**ESTADO DA BAHIA**  
**Prefeitura Municipal de São Gabriel**  
**CNPJ (MF) 13.891.544/0001-32**

13.2. Se as obrigações não forem cumpridas no prazo estipulado, a vigência ficará prorrogada até a conclusão do objeto, caso em que deverá a Administração providenciar a readequação do cronograma fixado para o contrato.

13.3. Quando a não conclusão do contrato referida no item anterior decorrer de culpa do contratado:

- a) ficará ele constituído em mora, sendo-lhe aplicáveis as respectivas sanções administrativas; e
- b) poderá a Administração optar pela extinção do contrato e, nesse caso, adotará as medidas admitidas em lei para a continuidade da execução contratual.

13.4. O contrato pode ser extinto antes de cumpridas as obrigações nele estipuladas, ou antes do prazo nele fixado, por algum dos motivos previstos no artigo 137 da Lei nº 14.133/21, bem como amigavelmente, assegurados o contraditório e a ampla defesa.

13.4.1. Nesta hipótese, aplicam-se também os artigos 138 e 139 da mesma Lei.

13.4.2. A alteração social ou a modificação da finalidade ou da estrutura da empresa não ensejará rescisão se não restringir sua capacidade de concluir o contrato.

13.4.2.A. Se a operação implicar mudança da pessoa jurídica contratada, deverá ser formalizado termo aditivo para alteração subjetiva.

13.5. O Contratante deverá, no prazo máximo 15 (quinze) dias úteis, contado da data de aplicação da sanção, informar e manter atualizados os dados relativos às sanções por ela aplicadas, para fins de publicidade no Cadastro Nacional de Empresas Inidôneas e Suspensas (Ceis) e no Cadastro Nacional de Empresas Punidas (Cnep), instituídos no âmbito do Poder Executivo Federal. (Art. 161, da Lei nº 14.133, de 2021)

13.6. As sanções de impedimento de licitar e contratar e declaração de inidoneidade para licitar ou contratar são passíveis de reabilitação na forma do art. 163 da Lei nº 14.133/21.

#### **CLÁUSULA DÉCIMA QUARTA – DOTAÇÃO ORÇAMENTÁRIA**

14.1. As despesas decorrentes da presente contratação correrão à conta de recursos específicos consignados no Orçamento Geral do Município deste exercício, na dotação abaixo discriminada:

XXXXXXXXXXXXXXXXXXXXXXXXXXXXXXXXXXXX

14.2 A dotação relativa aos exercícios financeiros subsequentes será indicada após aprovação da Lei Orçamentária respectiva e liberação dos créditos correspondentes, mediante apostilamento.

#### **CLÁUSULA DÉCIMA QUINTA – DOS CASOS OMISSOS**

15.1. Os casos omissos serão decididos pelo contratante, segundo as disposições contidas na Lei nº 14.133, de 2021, e demais normas federais aplicáveis e, subsidiariamente, segundo as disposições contidas na Lei nº 8.078, de 1990 – Código de Defesa do Consumidor – e normas e princípios gerais dos contratos.

#### **CLÁUSULA DÉCIMA SEXTA – ALTERAÇÕES**

16.1. Eventuais alterações contratuais reger-se-ão pela disciplina dos arts. 124 e seguintes da Lei nº 14.133, de 2021.

16.2. O contratado é obrigado a aceitar, nas mesmas condições contratuais, os acréscimos ou supressões que se fizerem necessários, até o limite de 25% (vinte e cinco por cento) do valor inicial atualizado do contrato.

16.3. Registros que não caracterizam alteração do contrato podem ser realizados por simples apostila, dispensada a celebração de termo aditivo, na forma do art. 136 da Lei nº 14.133, de 2021.

#### **CLÁUSULA DÉCIMA SÉTIMA – PUBLICAÇÃO**

17.1. Incumbirá ao contratante divulgar o presente instrumento no Portal Nacional de Contratações Públicas (PNCP), na forma prevista no art. 94 da Lei 14.133, de 2021, ressaltado o disposto no art. 176, da mesma Lei, bem como no respectivo sítio oficial na Internet, em atenção ao art. 8º, §2º, da Lei n. 12.527, de 2011.

Largo da Pátria, 132 – Centro. São Gabriel – BA. CEP: 44915- 000  
Fone/Fax: (74) 3620 2122



**ESTADO DA BAHIA**  
**Prefeitura Municipal de São Gabriel**  
**CNPJ (MF) 13.891.544/0001-32**

**CLÁUSULA DÉCIMA OITAVA – FORO**

18.1. Fica eleito o Foro da Comarca de São Gabriel - BA para dirimir os litígios que decorrerem da execução deste Termo de Contrato que não puderem ser compostos pela conciliação, conforme art. 92, §1º, da Lei nº 14.133/21.

xxxxxxxxxx, \_\_\_\_ de \_\_\_\_\_ de 2025.

\_\_\_\_\_  
XXXXXXXXXXXXXXXXXXXXX  
Prefeito Municipal

\_\_\_\_\_  
Contratado  
CNPJ

TESTEMUNHAS:

\_\_\_\_\_  
CPF: \_\_\_\_\_

\_\_\_\_\_  
CPF: \_\_\_\_\_

\_\_\_\_\_  
**Largo da Pátria, 132 – Centro. São Gabriel – BA. CEP: 44915- 000**  
**Fone/Fax: (74) 3620 2122**





**ESTADO DA BAHIA**  
**Prefeitura Municipal de São Gabriel**  
**CNPJ (MF) 13.891.544/0001-32**

**ANEXO VII**  
**PROJETO BASICO**

**ANEXOS**

- A.1.1. MEMORIAL DESCRITIVO;
- A.2. PLANILHA ORÇAMENTÁRIA;
- A.3. CRONOGRAMA FÍSICO-FINANCEIRO;
- A.4. BDI
- A.5. ENCARGOS SOCIAIS
- A.6. PROJETO arquitetônico
- A.7. PROJETO ELÉTRICO
- A.8. PROJETO HIDRÁULICO
- A.9. PROJETO SANITÁRIO
- A.10. PROJETO ESTRUTURAL

**Largo da Pátria, 132 – Centro. São Gabriel – BA. CEP: 44915- 000**  
**Fone/Fax: (74) 3620 2122**



**ESTADO DA BAHIA**  
*Prefeitura Municipal de São Gabriel*  
CNPJ (MF) 13.891.544/0001-32

**MEMORIAL DESCRITIVO E ESPECIFICAÇÕES TÉCNICAS**

**PROJETO DE CONSTRUÇÃO DO MERCADO MUNICIPAL NA CIDADE DE SÃO  
GABRIEL/BA.**



**ESTADO DA BAHIA**  
*Prefeitura Municipal de São Gabriel*  
CNPJ (MF) 13.891.544/0001-32

**SUMÁRIO**

1. APRESENTAÇÃO.....	3
2. LOCALIZAÇÃO.....	4
3. SERVIÇOS PRELIMINARES.....	4
4. FUNDAÇÃO.....	6
5. ESTRUTURA.....	13
6. VIGAS.....	16
7. ALVENARIA.....	20
8. COBERTURA.....	22
9. ESQUADRIAS E METAIS.....	26
10. INSTALAÇÕES HIDRAULICAS E SANITARIAS.....	29
11. INTALAÇÕES ELETRICAS.....	36
12. CANTEIROS.....	43
13. OBSERVAÇÕES FINAIS.....	47



**ESTADO DA BAHIA**  
*Prefeitura Municipal de São Gabriel*  
CNPJ (MF) 13.891.544/0001-32

### 1. APRESENTAÇÃO

A construção do Mercado Municipal em São Gabriel/BA representa um marco importante para o desenvolvimento local, proporcionando à cidade um espaço moderno, funcional e acessível, destinado ao comércio e à oferta de produtos essenciais para a população. Este projeto foi desenvolvido com a preocupação de atender às necessidades da comunidade, com foco na melhoria da infraestrutura urbana e no fortalecimento da economia local.

São Gabriel, localizada no interior da Bahia, é uma cidade com forte tradição em atividades comerciais e um mercado local que sustenta grande parte da economia municipal. A população, composta por cerca de 30 mil habitantes, depende principalmente da agricultura, do comércio e de serviços para sua subsistência. O Mercado Popular será um ponto estratégico para a revitalização do centro comercial da cidade, promovendo um ambiente adequado para o trabalho de feirantes e comerciantes, além de atrair consumidores locais e turistas.

Com a construção deste mercado, os pequenos produtores e comerciantes ganharão um espaço organizado e seguro para expor seus produtos, estimulando o crescimento de pequenos negócios e a geração de empregos. A população local será beneficiada com a oferta de produtos frescos, de qualidade e a preços acessíveis, melhorando as condições de compra e fomentando o comércio interno. Além disso, o novo mercado facilitará o acesso da população a um local de compras mais seguro e confortável, contribuindo para a melhoria da qualidade de vida dos moradores.

Este projeto também visa impulsionar a economia local, oferecendo um ponto de comercialização que integra os diversos setores da economia de São Gabriel, incluindo a agricultura familiar, a venda de artesanato e outros produtos típicos da região. A obra trará benefícios diretos e indiretos, promovendo o desenvolvimento social e econômico e criando um ambiente propício ao crescimento de novos negócios.

Com um espaço moderno e bem estruturado, o Mercado Popular será, sem dúvida, um dos pilares para o futuro próspero de São Gabriel, impactando positivamente a cidade e seus moradores.



**ESTADO DA BAHIA**  
*Prefeitura Municipal de São Gabriel*  
CNPJ (MF) 13.891.544/0001-32

## 2. LOCALIZAÇÃO



*Imagem retirada do Google Earth*



ESTADO DA BAHIA  
*Prefeitura Municipal de São Gabriel*  
CNPJ (MF) 13.891.544/0001-32

### 3. ESPECIFICAÇÕES TÉCNICAS

#### 3.1 SERVIÇOS PRELIMINARES

- **PLACA DE OBRA (PARA CONSTRUÇÃO CIVIL) EM CHAPA GALVANIZADA N. 22, ADESIVADA, DE 2,4 X 1,2 M (SEM POSTES PARA FIXAÇÃO)**

A placa de obra é um elemento obrigatório para identificação do empreendimento, contendo informações essenciais, como nome do projeto, responsáveis técnicos, órgão financiador e prazos. Será confeccionada em chapa galvanizada nº 22, garantindo resistência à corrosão e durabilidade em ambientes externos. A superfície será adesivada, permitindo a exibição de textos e logotipos de forma clara e legível. As dimensões serão de 2,4 m de largura por 1,2 m de altura, conforme padrão usual em construções civis. A fixação da placa será definida conforme a necessidade do local, podendo ser instalada em suportes independentes ou fixada em estruturas existentes.

- **ADMINISTRAÇÃO LOCAL**

A administração local refere-se à estrutura provisória utilizada para coordenação e supervisão da obra. Esse espaço será destinado à equipe responsável pelo gerenciamento do projeto, incluindo engenheiros, mestres de obras e técnicos. Geralmente, consiste em um container ou uma edificação temporária de madeira ou alvenaria, equipada com mobiliário básico, iluminação, tomadas elétricas e ventilação adequada. Deve ser posicionada em um local estratégico, permitindo fácil acesso ao canteiro e boa visibilidade das atividades. Além de servir como ponto de controle e reuniões, pode armazenar documentos, cronogramas e equipamentos administrativos. A manutenção deve ser contínua, garantindo condições adequadas de trabalho.

- **INSTALAÇÃO DE CANTERIO DE OBRA**





**ESTADO DA BAHIA**  
*Prefeitura Municipal de São Gabriel*  
CNPJ (MF) 13.891.544/0001-32

A instalação do canteiro de obra envolve a implantação de toda a infraestrutura necessária para a execução segura e organizada do empreendimento. Compreende a definição de áreas para almoxarifado, depósito de materiais, vestiários, refeitório, sanitários, administração e demais instalações provisórias. A locação deve considerar o fluxo de trabalhadores, equipamentos e veículos, otimizando o espaço e garantindo a segurança. Serão providenciadas ligações provisórias de água, energia e esgoto, além de sinalização adequada. A área será delimitada com tapumes ou cercamentos, visando controle de acesso e proteção do entorno. A organização do canteiro impacta diretamente na produtividade e eficiência da obra.

- **TAPUME COM TELHA METÁLICA.**

O tapume com telha metálica será utilizado para o fechamento e proteção do canteiro de obras, garantindo segurança, controle de acesso e minimização de impactos no entorno. Será executado com chapas metálicas galvanizadas, fixadas em estrutura de perfis metálicos ou madeira, conforme necessidade do local. A altura mínima será de 2,20 metros, proporcionando privacidade e impedindo a entrada de pessoas não autorizadas. O tapume deve ser resistente a intempéries e devidamente ancorado para evitar deslocamentos causados por ventos fortes. Além disso, poderá conter aberturas para entrada e saída de materiais e trabalhadores, com controle adequado.

- **ENTRADA DE ENERGIA ELÉTRICA, AÉREA, MONOFÁSICA, COM CAIXA DE SOBREPOR, CABO DE 35 MM<sup>2</sup> E DISJUNTOR DIN 50A (NÃO INCLUSO O POSTE DE CONCRETO).**

A entrada de energia elétrica será realizada de forma aérea, utilizando cabo de 35 mm<sup>2</sup> para garantir a capacidade de condução necessária. A instalação incluirá uma caixa de sobrepôr para proteção e distribuição da energia, sendo esta fixada em local de fácil acesso e segurança. O disjuntor DIN de 50A será instalado para proteção do sistema contra sobrecargas e curtos-circuitos. A configuração monofásica é adequada para as necessidades de consumo do canteiro de obras, atendendo a demanda de eletricidade para as atividades cotidianas. Ressalta-se que o poste de concreto para

6



**ESTADO DA BAHIA**  
*Prefeitura Municipal de São Gabriel*  
CNPJ (MF) 13.891.544/0001-32

sustentação do sistema não está incluído, sendo de responsabilidade do projeto específico de distribuição.

### 3.2 ESTRUTURA

A estrutura da edificação será composta por elementos em concreto armado moldado in loco, dimensionados conforme projeto estrutural específico, obedecendo às normas técnicas vigentes, em especial à NBR 6118 (Projeto de Estruturas de Concreto – Procedimento), NBR 6122 (Projeto e Execução de Fundações) e demais normas correlatas.

#### **Escavação:**

Os serviços de escavação serão realizados de forma manual ou mecânica, conforme as condições do terreno, com profundidade adequada para a implantação das fundações (sapatas isoladas). A escavação será executada respeitando as cotas de projeto e com estabilidade garantida das paredes de escavação, evitando desmoronamentos ou recalques no entorno.

#### **Armação de Sapatas:**

As sapatas isoladas serão armadas com aço CA-50 nervurado, conforme detalhamento estrutural, respeitando cobrimentos mínimos e utilizando espaçadores adequados para garantir o correto posicionamento da armadura. A montagem será executada em campo, e os vergalhões serão cortados, dobrados e amarrados com arame recozido.

#### **Vigas Baldrame:**

As vigas baldrame serão executadas em concreto armado sobre as sapatas, interligando-as para garantir rigidez e distribuição uniforme das cargas. A forma será executada com madeira ou painéis metálicos, com escoramento adequado. A armação será posicionada conforme projeto estrutural, com os devidos espaçamentos e cobrimentos.

#### **Pilares:**

Os pilares serão moldados in loco em concreto armado, conforme especificações de projeto, garantindo-se o correto alinhamento vertical e a perfeita aderência entre os elementos estruturais. As armaduras longitudinais e transversais serão montadas de acordo com os desenhos técnicos e normas vigentes.

#### **Vigas:**

As vigas superiores, integradas aos pilares, comporão a estrutura do pavimento e cobertura, sendo executadas em concreto armado moldado in loco. Será observada a sequência construtiva adequada para garantir o travamento estrutural, bem como a cura do concreto para alcançar resistência adequada.

#### **Laje:**

A laje será do tipo maciça em concreto armado, com espessura e detalhamento conforme projeto estrutural. A execução envolverá montagem de fôrmas, escoramentos, armações e concretagem, seguindo práticas de controle tecnológico



**ESTADO DA BAHIA**  
*Prefeitura Municipal de São Gabriel*  
CNPJ (MF) 13.891.544/0001-32

do concreto e cura eficiente para prevenir fissuras e garantir o desempenho estrutural.

### 3.3 COBERTURA

A cobertura da edificação será executada com estrutura metálica e telhamento em telhas onduladas de fibrocimento, obedecendo aos critérios de desempenho estrutural, estanqueidade e durabilidade. Todos os serviços seguirão rigorosamente as diretrizes do projeto executivo e as normas técnicas vigentes, em especial a NBR 8800 (Projeto de Estruturas de Aço) e a NBR 5626 (Instalação Predial de Águas Pluviais).

#### **Estrutura Metálica da Cobertura:**

A estrutura da cobertura será composta por perfis metálicos em aço galvanizado ou pintado com tinta anticorrosiva, dimensionados conforme projeto específico e executados de acordo com os padrões estabelecidos pela norma NBR 8800. As peças estruturais incluirão tesouras metálicas, terças e demais componentes, devidamente fixadas por meio de parafusos de alta resistência ou soldas, com inspeção visual e verificação de alinhamentos e prumo. Toda a estrutura metálica será montada sobre os elementos de concreto armado previamente executados.

#### **Telhamento com Telha Ondulada de Fibrocimento:**

O fechamento superior da cobertura será executado com telhas onduladas de fibrocimento, com espessura mínima de 6 mm e comprimento compatível com o vão entre as terças. As telhas serão assentadas com sobreposição longitudinal e transversal adequadas, com fixação por parafusos com buchas de vedação e arruelas de neoprene, garantindo estanqueidade e segurança ao sistema. A instalação seguirá as boas práticas recomendadas pelo fabricante, com inclinação mínima compatível com o tipo de telha utilizada.

#### **Calhas em Chapa de Aço Galvanizado:**

Serão instaladas calhas em chapa de aço galvanizado nº 24 (espessura mínima de 0,50 mm), com desenvolvimento e dimensões compatíveis com a área de cobertura e vazão das águas pluviais. As calhas serão fixadas com suportes metálicos resistentes à corrosão e terão declividade adequada para o escoamento eficiente da água até os condutores verticais (tubos de descida). A união das peças será realizada com solda estanque ou rebites com vedação.

#### **Rufos em Chapa de Aço Galvanizado:**

Os rufos metálicos também serão confeccionados em chapa de aço galvanizado nº 24, e serão aplicados nos pontos de contato entre a cobertura e elementos verticais (paredes e platibandas), com a finalidade de evitar infiltrações. Serão moldados conforme as necessidades do projeto e fixados com parafusos e vedação com mastique ou silicone, garantindo estanqueidade e durabilidade.



ESTADO DA BAHIA  
*Prefeitura Municipal de São Gabriel*  
CNPJ (MF) 13.891.544/0001-32

### 3.4 ESQUADRIAS E EQUIPAMENTOS

As esquadrias e equipamentos a serem instalados atenderão aos critérios de resistência, funcionalidade, segurança e acessibilidade, conforme os projetos arquitetônico e de acessibilidade, bem como em conformidade com as normas técnicas da ABNT, como a NBR 9050 (Acessibilidade a edificações) e NBR 10821 (Esquadrias para edificações).

#### **Portas em Aço Galvanizado com Pintura Metálica:**

Serão fornecidas e instaladas portas metálicas fabricadas em aço galvanizado, com acabamento final em pintura esmalte metálica anticorrosiva, aplicada com tinta específica para superfícies metálicas, promovendo proteção contra intempéries e umidade. As portas deverão possuir travamento seguro, com fechaduras e dobradiças resistentes ao uso contínuo. A instalação será feita com nivelamento e prumo adequados, utilizando espuma de poliuretano ou argamassa para o correto ajuste no vão.

#### **Porta de Abrir em Aço – Dimensão 87x210 cm:**

Será instalada porta de abrir fabricada em chapa de aço galvanizado, com medidas padrão de 0,87 x 2,10 m, aplicadas em ambientes internos ou externos, conforme detalhamento do projeto. Essas portas apresentarão estrutura reforçada e acabamento com pintura metálica ou eletrostática, assegurando durabilidade e bom desempenho estético. Serão acompanhadas de dobradiças de aço, batentes metálicos e fechos de segurança, conforme especificações técnicas.

#### **Barras de Apoio em Banheiros – Acessibilidade:**

Nos sanitários destinados ao uso por pessoas com deficiência ou mobilidade reduzida, serão instaladas barras de apoio fabricadas em aço inoxidável, com acabamento escovado, em conformidade com a NBR 9050. As barras serão fixadas nas paredes laterais e posteriores dos vasos sanitários, bem como junto aos lavatórios, a uma altura entre 75 cm e 85 cm do piso acabado, garantindo segurança e apoio adequado aos usuários. A instalação será firmemente ancorada em base resistente, assegurando estabilidade e suporte de carga mínima conforme exigido por norma.

### 3.5 INSTALAÇÕES HIDRAÚLICAS

O sistema de água fria será executado conforme o projeto hidrossanitário e de acordo com a NBR 5626. A distribuição será feita por tubulações em PVC soldável, instaladas embutidas em paredes ou aparentes, conforme indicado em projeto. A alimentação será feita a partir do reservatório superior, garantindo o abastecimento contínuo dos pontos de consumo, como lavatórios, pias, vasos sanitários com caixa acoplada e demais equipamentos.



**ESTADO DA BAHIA**  
*Prefeitura Municipal de São Gabriel*  
CNPJ (MF) 13.891.544/0001-32

Serão utilizados registros de gaveta e de pressão, conexões apropriadas e suportes de fixação. Todas as conexões serão testadas quanto à estanqueidade antes do fechamento das alvenarias. O sistema será dimensionado para garantir pressão e vazão adequadas ao uso diário do mercado.

### **3.6 INSTALAÇÕES SANITÁRIAS**

O sistema de esgoto sanitário será executado conforme projeto específico e em conformidade com a NBR 8160. As tubulações serão em PVC série branca, com diâmetros e declividades apropriadas para garantir o escoamento eficiente dos efluentes dos banheiros, pias e demais pontos de uso.

Os ramais de esgoto serão conectados a caixas de inspeção e gordura, de acordo com o uso de cada ambiente. Os efluentes serão conduzidos até a rede pública de esgoto ou sistema de tratamento/local de destino previsto em projeto. Todos os trechos serão testados para verificar a estanqueidade e o correto funcionamento do sistema antes do fechamento das instalações.

### **3.7 INSTALAÇÕES ELÉTRICAS**

As instalações elétricas serão executadas conforme projeto específico e de acordo com as normas técnicas vigentes, especialmente a NBR 5410 (Instalações elétricas de baixa tensão). A distribuição será feita por meio de eletrodutos embutidos em paredes e lajes, ou aparentes quando necessário, utilizando cabos de cobre antichama com isolamento adequada.

Serão instalados quadros de distribuição com disjuntores termomagnéticos, tomadas, interruptores, luminárias e demais componentes conforme o layout definido em projeto. A fiação será dimensionada para suportar a carga prevista, garantindo segurança e eficiência. Todo o sistema será testado antes da energização final, assegurando seu pleno funcionamento e conformidade com as exigências técnicas.

### **3.8 REVESTIMENTOS E PAVIMENTAÇÃO**

Os serviços de revestimentos e pavimentação da edificação e áreas externas do Mercado Municipal visam proporcionar durabilidade, funcionalidade e facilidade de manutenção, conforme uso previsto e normas técnicas aplicáveis. A escolha dos materiais e sua aplicação obedecerão aos projetos arquitetônico e complementares.

Piso em Granilite de Alta Resistência – Área Interna  
As áreas internas de circulação e uso comum receberão piso em granilite de alta resistência, aplicado in loco, com espessura mínima de 25 mm, composto por cimento, areia e granulados de mármore ou granito. A execução incluirá preparo da base, aplicação da argamassa, nivelamento, desempenho, polimento mecânico e



**ESTADO DA BAHIA**  
*Prefeitura Municipal de São Gabriel*  
CNPJ (MF) 13.891.544/0001-32

tratamento com resina impermeabilizante. O acabamento será liso, antiderrapante e de fácil limpeza, adequado para alto tráfego.

#### Revestimento Cerâmico nos Banheiros – Piso e Paredes

Os banheiros da edificação serão revestidos com cerâmica esmaltada de alta resistência, tanto no piso quanto nas paredes.

Piso: Cerâmica antiderrapante, classe PEI IV ou superior, resistente à umidade e ao uso intenso.

Paredes: Revestimento cerâmico até o forro, com peças de 30x60 cm ou conforme projeto, assentadas com argamassa colante tipo ACII e rejuntadas com material impermeável.

As peças serão alinhadas e niveladas, garantindo acabamento uniforme e estanqueidade nas áreas molhadas.

#### Piso Intertravado – Estacionamentos

As áreas de estacionamento externo receberão pavimentação com blocos intertravados de concreto, tipo retangular ou sextavado, espessura mínima de 6 cm, assentados sobre colchão de areia nivelado, com base em lastro de brita compactada.

A execução incluirá:

Regularização e compactação do subleito;

Aplicação da camada de brita graduada (sub-base);

Nivelamento com areia;

Assentamento manual dos blocos e aplicação de areia seca para travamento.

O acabamento permitirá o escoamento superficial da água e garantirá resistência à carga veicular.

### 3.9 CANTEIROS

Os canteiros elevados serão executados conforme detalhamento em projeto, visando à organização funcional do espaço, ao paisagismo e ao atendimento de requisitos estéticos e de durabilidade. A construção envolverá serviços de contenção, vedação, impermeabilização e acabamento, garantindo resistência, estanqueidade e fácil manutenção.

#### Guia Meio-Fio:

A delimitação dos canteiros será feita com guias de meio-fio em concreto pré-moldado ou moldado in loco, com dimensões mínimas de 12x30 cm. As guias serão assentadas sobre base de concreto magro e alinhadas de acordo com o traçado do projeto, garantindo a contenção do canteiro e separação física das áreas pavimentadas.

#### Alvenaria dos Canteiros:

A estrutura dos canteiros será composta por alvenaria de blocos cerâmicos ou de concreto, com altura definida em projeto, caracterizando-se como canteiro elevado. A execução observará o correto prumo, alinhamento e amarração das fiadas, com juntas devidamente preenchidas com argamassa mista.





**ESTADO DA BAHIA**  
*Prefeitura Municipal de São Gabriel*  
CNPJ (MF) 13.891.544/0001-32

### **Impermeabilização:**

As superfícies internas da alvenaria dos canteiros receberão impermeabilização com argamassa polimérica bicomponente, aplicada em demãos cruzadas. Essa aplicação visa prevenir infiltrações e proteger os revestimentos e a estrutura contra a umidade, assegurando maior durabilidade ao sistema construtivo.

### **Revestimento Cerâmico:**

Toda a parte externa e superior dos canteiros será revestida com placas cerâmicas de 60x60 cm, de boa qualidade, resistência mecânica e acabamento compatível com áreas externas. As peças serão assentadas com argamassa colante do tipo ACII e rejuntadas com material impermeável, garantindo estética e proteção superficial.

### **Bancada em Granito:**

Será instalada uma bancada em granito natural polido sobre parte dos canteiros, conforme previsto em projeto arquitetônico. A peça terá espessura mínima de 2 cm, com bordas arredondadas, recortes e furos conforme necessidade de uso. A fixação será feita com argamassa colante ou adesivo estrutural, e vedação com silicone nas juntas de dilatação.

## **3.10 LOUÇAS E METAIS**

Os serviços de louças e metais serão executados com materiais de qualidade superior, garantindo durabilidade, facilidade de manutenção e adequação ao uso público, conforme projeto arquitetônico e normas técnicas vigentes.

### **Bancada de Granito:**

Será instalada bancada em granito natural polido, com dimensões aproximadas de 1,50 m de comprimento por 0,60 m de profundidade, com espessura mínima de 2 cm. A bancada terá bordas arredondadas e acabamento refinado, fixada sobre estrutura resistente de alvenaria ou metálica. A instalação será feita com adesivo estrutural, com vedação nas juntas com silicone, proporcionando superfície estável e resistente para uso geral.

### **Lavatório de Louça Branca com Coluna:**

Serão instalados lavatórios de louça branca vitrificada, com coluna de apoio, medindo aproximadamente 45 cm de largura por 55 cm de profundidade. As peças terão acabamento esmaltado, fácil limpeza e resistência à abrasão. A fixação será firme, utilizando suportes e conexões adequadas para garantir estabilidade e estanqueidade. Os lavatórios serão conectados às redes hidráulicas com registros, torneiras cromadas e dispositivos de descarga conforme projeto.

### **Vaso Sanitário com Caixa Acoplada – Padrão Alto:**

Os vasos sanitários instalados serão do tipo padrão alto, com caixa acoplada de água para descarga eficiente. As louças serão em cerâmica vitrificada de alta qualidade, com acabamento esmaltado e resistência à ação do uso contínuo. A instalação seguirá as normas de acessibilidade e conforto, com fixação segura ao piso e conexões hidráulicas apropriadas para vedação e funcionamento correto.



**ESTADO DA BAHIA**  
*Prefeitura Municipal de São Gabriel*  
CNPJ (MF) 13.891.544/0001-32

### 3.11 PAISAGISMO

Os serviços de paisagismo serão executados visando à valorização estética e ambiental do entorno do Mercado Municipal, promovendo conforto térmico, sombra e ambientação agradável para usuários e frequentadores, em conformidade com o projeto paisagístico aprovado.

#### **Plantio de Árvore Ornamental:**

Serão plantadas árvores ornamentais conforme espécies especificadas no projeto, selecionadas por sua adaptação ao clima local e características de porte médio a grande. As mudas deverão ter altura mínima de 1,5 metro, com sistema radicular saudável. A preparação do solo incluirá escavação de covas dimensionadas (mínimo 60 x 60 x 60 cm), adubação orgânica e correção do pH conforme análise prévia. Após o plantio, as árvores receberão tutoramento e irrigação inicial adequada para garantir seu estabelecimento.

#### **Plantio de Grama:**

O plantio de grama será realizado utilizando mudas ou tapetes de grama esmeralda ou espécie similar, resistente ao pisoteio e às condições climáticas locais. O solo será previamente preparado com aração, nivelamento e correção com adubo orgânico. A grama será disposta de forma uniforme, garantindo cobertura total do terreno, com posterior irrigação e manutenção para fixação e crescimento adequado.

#### **Espalhamento de Terra Vegetal:**

Será realizada a aplicação de camada de terra vegetal selecionada, com espessura mínima de 15 cm, sobre áreas destinadas ao paisagismo. A terra será fértil, isenta de detritos, pedras e resíduos, preparada para receber o plantio das mudas e gramas. A distribuição será feita de forma homogênea, com nivelamento manual ou mecanizado, assegurando condições adequadas para o desenvolvimento saudável da vegetação.

### 3.12 LIMPEZA DE OBRA

A limpeza final da obra será realizada de forma completa e detalhada, abrangendo a remoção de resíduos, poeira, manchas de tinta, argamassa e outros materiais decorrentes da construção em todas as áreas internas e externas do mercado, incluindo pisos, paredes, vidros, portas e equipamentos instalados, garantindo a entrega do empreendimento em condições adequadas para uso imediato e apresentação adequada.



**ESTADO DA BAHIA**  
*Prefeitura Municipal de São Gabriel*  
CNPJ (MF) 13.891.544/0001-32

#### **4. OBSERVAÇÕES FINAIS**

- Todos os empreiteiros deverão por obrigação acatar as ordens da fiscalização da obra;
- Qualquer sobra de material existente por ocasião do término dos serviços deverá ser retirada imediatamente do local da obra;
- Toda e qualquer modificação que venha a surgir por ocasião dos serviços deverá ser comunicada antecipadamente a Contratante através de ofício para que sejam tomadas as medidas cabíveis;
- Todo material utilizado nas diversas atividades da obra devem ter suas qualidade avaliadas pela fiscalização do município, não serão aceitos matérias com qualidade inferior aos descritos acima ou na planilha orçamentaria correspondente ao objeto.

**São Gabriel-BA, 18 de agosto de 2025.**



David Edson Martins Rocha  
Engenheiro Civil  
CREA-BA: 3000057529

**David Edson Martins Rocha**  
**Engenheiro Civil**  
**Crea-BA 3000057529**



**ESTADO DA BAHIA**  
**Prefeitura Municipal de São Gabriel**  
**CNPJ (MF) 13.891.544/0001-32**

PREFEITURA MUNICIPAL DE SÃO GABRIEL-BA								
OBJETO: CONSTRUÇÃO DE MERCADO MUNICIPAL, NO MUNICÍPIO DE CENTRAL-BA								
BDI: 23,24%								
REFERÊNCIA: SINAPI 05/2025; SICRO 04/2025; ORSE 05/2025								
PLANILHA ORÇAMENTÁRIA								
Item	Fonte	Código	Descrição	Unidade	Quantidade	Preço Unitário	Preço Unitário Com BDI	Preço Total
<b>1.0</b>			<b>SERVIÇOS PRELIMINARES</b>					<b>R\$ -</b>
1.1	SINAPI	4813	PLACA DE OBRA (PARA CONSTRUCAO CIVIL) EM CHAPA GALVANIZADA N. 22, ADESIVADA, DE 2,4 X 1,2 M (SEM POSTES PARA FIXACAO)	m²	2,88	R\$ -	R\$ -	R\$ -
1.2	SINAPI	98459	TAPUME COM TELHA METÁLICA. AF_03/2024	m²	398,54	R\$ -	R\$ -	R\$ -
1.3	SINAPI	105009	LOCAÇÃO CONVENCIONAL DE OBRA, UTILIZANDO GABARITO DE TÁBUAS CORRIDAS PONTALETADAS A CADA 1,50M - 2 UTILIZAÇÕES. AF_03/2024	m	125,00	R\$ -	R\$ -	R\$ -
1.4	SICRO	1600441	Remoção de paralelepípedos	m²	160,00	R\$ -	R\$ -	R\$ -
1.5	SINAPI	95875	TRANSPORTE COM CAMINHÃO BASCULANTE DE 10 M³, EM VIA URBANA PAVIMENTADA, DMT ATÉ 30 KM (UNIDADE: M3XKM). AF_07/2020	M3XKM	800,00	R\$ -	R\$ -	R\$ -
1.6	SINAPI	97622	DEMOLIÇÃO DE ALVENARIA DE BLOCO FURADO, DE FORMA MANUAL, SEM REAPROVEITAMENTO. AF_09/2023	M3	80,00	R\$ -	R\$ -	R\$ -
1.7	SINAPI	101492	ENTRADA DE ENERGIA ELÉTRICA, AÉREA, MONOFÁSICA, COM CAIXA DE SOBREPOR, CABO DE 35 MM2 E DISJUNTOR DIN 50A (NÃO INCLUSO O POSTE DE CONCRETO).	unid	1,00	R\$ -	R\$ -	R\$ -
<b>2.0</b>			<b>ESTRUTURA</b>					<b>R\$ -</b>
<b>2.1</b>			<b>SAPATAS</b>					
2.1.1	SINAPI	96545	ARMAÇÃO DE BLOCO UTILIZANDO AÇO CA-50 DE 8 MM - MONTAGEM. AF_01/2024	KG	274,80	R\$ -	R\$ -	R\$ -
2.1.2	SINAPI	96546	ARMAÇÃO DE BLOCO UTILIZANDO AÇO CA-50 DE 10 MM - MONTAGEM. AF_01/2024	KG	339,90	R\$ -	R\$ -	R\$ -
2.1.3	SINAPI	96543	ARMAÇÃO DE BLOCO UTILIZANDO AÇO CA-60 DE 5 MM - MONTAGEM. AF_01/2024	KG	117,50	R\$ -	R\$ -	R\$ -
2.1.4	SINAPI	96538	FABRICAÇÃO, MONTAGEM E DESMONTAGEM DE FÔRMA PARA SAPATA, EM CHAPA DE MADEIRA COMPENSADA RESINADA, E=17 MM, 2 UTILIZAÇÕES. AF_01/2024	KG	100,56	R\$ -	R\$ -	R\$ -
2.1.5	SINAPI	103670	LANÇAMENTO COM USO DE BALDES, ADENSAMENTO E ACABAMENTO DE CONCRETO EM ESTRUTURAS. AF_02/2022	M3	9,93	R\$ -	R\$ -	R\$ -
<b>2.2</b>			<b>BALDRAMES</b>					
2.2.1	SINAPI	92761	ARMAÇÃO DE PILAR OU VIGA DE ESTRUTURA CONVENCIONAL DE CONCRETO ARMADO UTILIZANDO AÇO CA-50 DE 8,0 MM - MONTAGEM. AF_06/2022	KG	103,60	R\$ -	R\$ -	R\$ -
2.2.3	SINAPI	92759	ARMAÇÃO DE PILAR OU VIGA DE ESTRUTURA CONVENCIONAL DE CONCRETO ARMADO UTILIZANDO AÇO CA-60 DE 5,0 MM - MONTAGEM. AF_06/2022	KG	50,20	R\$ -	R\$ -	R\$ -
2.2.4	SINAPI	96538	FABRICAÇÃO, MONTAGEM E DESMONTAGEM DE FÔRMA PARA SAPATA, EM CHAPA DE MADEIRA COMPENSADA RESINADA, E=17 MM, 2 UTILIZAÇÕES. AF_01/2024	KG	34,25	R\$ -	R\$ -	R\$ -



**ESTADO DA BAHIA**  
**Prefeitura Municipal de São Gabriel**  
**CNPJ (MF) 13.891.544/0001-32**

2.2.5	SINAPI	103670	LANÇAMENTO COM USO DE BALDES, ADENSAMENTO E ACABAMENTO DE CONCRETO EM ESTRUTURAS. AF_02/2022	M3	1,98	R\$ -	R\$ -	R\$ -
<b>2.3</b>			<b>PILARES</b>					
2.3.1	SINAPI	92762	ARMAÇÃO DE PILAR OU VIGA DE ESTRUTURA CONVENCIONAL DE CONCRETO ARMADO UTILIZANDO AÇO CA-50 DE 10,0 MM - MONTAGEM. AF_06/2022	KG	804,30	R\$ -	R\$ -	R\$ -
2.3.4	SINAPI	92759	ARMAÇÃO DE PILAR OU VIGA DE ESTRUTURA CONVENCIONAL DE CONCRETO ARMADO UTILIZANDO AÇO CA-60 DE 5,0 MM - MONTAGEM. AF_06/2022	KG	317,30	R\$ -	R\$ -	R\$ -
2.3.5	SINAPI	92264	FABRICAÇÃO DE FÔRMA PARA PILARES E ESTRUTURAS SIMILARES, EM CHAPA DE MADEIRA COMPENSADA PLASTIFICADA, E = 18 MM. AF_09/2020	M2	69,00	R\$ -	R\$ -	R\$ -
2.3.6	SINAPI	103670	LANÇAMENTO COM USO DE BALDES, ADENSAMENTO E ACABAMENTO DE CONCRETO EM ESTRUTURAS. AF_02/2022	M3	10,35	R\$ -	R\$ -	R\$ -
<b>2.4</b>			<b>VIGAS</b>					
2.4.2	SINAPI	92761	ARMAÇÃO DE PILAR OU VIGA DE ESTRUTURA CONVENCIONAL DE CONCRETO ARMADO UTILIZANDO AÇO CA-50 DE 8,0 MM - MONTAGEM. AF_06/2022	KG	408,90	R\$ -	R\$ -	R\$ -
2.4.3	SINAPI	92762	ARMAÇÃO DE PILAR OU VIGA DE ESTRUTURA CONVENCIONAL DE CONCRETO ARMADO UTILIZANDO AÇO CA-50 DE 10,0 MM - MONTAGEM. AF_06/2022	KG	62,50	R\$ -	R\$ -	R\$ -
2.4.5	SINAPI	92759	ARMAÇÃO DE PILAR OU VIGA DE ESTRUTURA CONVENCIONAL DE CONCRETO ARMADO UTILIZANDO AÇO CA-60 DE 5,0 MM - MONTAGEM. AF_06/2022	KG	214,00	R\$ -	R\$ -	R\$ -
2.4.6	SINAPI	92264	FABRICAÇÃO DE FÔRMA PARA PILARES E ESTRUTURAS SIMILARES, EM CHAPA DE MADEIRA COMPENSADA PLASTIFICADA, E = 18 MM. AF_09/2020	M2	115,90	R\$ -	R\$ -	R\$ -
2.4.7	SINAPI	103670	LANÇAMENTO COM USO DE BALDES, ADENSAMENTO E ACABAMENTO DE CONCRETO EM ESTRUTURAS. AF_02/2022	M3	8,07	R\$ -	R\$ -	R\$ -
<b>2.5</b>			<b>LAJE</b>					
2.5.1	SINAPI	92769	ARMAÇÃO DE LAJE DE ESTRUTURA CONVENCIONAL DE CONCRETO ARMADO UTILIZANDO AÇO CA-50 DE 6,3 MM - MONTAGEM. AF_06/2022	KG	75,50	R\$ -	R\$ -	R\$ -
2.5.2	SINAPI	92770	ARMAÇÃO DE LAJE DE ESTRUTURA CONVENCIONAL DE CONCRETO ARMADO UTILIZANDO AÇO CA-50 DE 8,0 MM - MONTAGEM. AF_06/2022	KG	17,40	R\$ -	R\$ -	R\$ -
2.5.3	SINAPI	92771	ARMAÇÃO DE LAJE DE ESTRUTURA CONVENCIONAL DE CONCRETO ARMADO UTILIZANDO AÇO CA-50 DE 10,0 MM - MONTAGEM. AF_06/2022	KG	15,90	R\$ -	R\$ -	R\$ -
2.5.4	SINAPI	92768	ARMAÇÃO DE LAJE DE ESTRUTURA CONVENCIONAL DE CONCRETO ARMADO UTILIZANDO AÇO CA-60 DE 5,0 MM - MONTAGEM. AF_06/2022	KG	7,70	R\$ -	R\$ -	R\$ -
2.5.5	SINAPI	103682	CONCRETAGEM DE VIGAS E LAJES, FCK=25 MPA, PARA QUALQUER TIPO DE LAJE COM BALDES EM EDIFICAÇÃO TÉRREA - LANÇAMENTO, ADENSAMENTO E ACABAMENTO. AF_02/2022	M3	48,33	R\$ -	R\$ -	R\$ -
<b>3.0</b>			<b>ALVENARIA</b>					R\$ -
3.1	COMPOSIÇÃO	SINAPI/103322	ALVENARIA DE VEDAÇÃO DE BLOCOS CERÂMICOS FURADOS NA VERTICAL DE 9X19X39 CM (ESPESSURA 9 CM)	m²	1324,00	R\$ -	R\$ -	R\$ -



ESTADO DA BAHIA  
 Prefeitura Municipal de São Gabriel  
 CNPJ (MF) 13.891.544/0001-32

3.4	SINAPI	102476	CONCRETO FCK = 25MPa, TRAÇO 1:2,2:2,5 (EM MASSA SECA DE CIMENTO/ AREIA MÉDIA/ SEIXO ROLADO) - PREPARO MECÂNICO COM BETONEIRA 400 L. AF_05/2021	m³	1,68	R\$ -	R\$ -	R\$ -
3.5	SINAPI	4722	PEDRA BRITADA N. 3	m³	0,21	R\$ -	R\$ -	R\$ -
3.6	SINAPI	93191	VERGA MOLDADA IN LOCO COM UTILIZAÇÃO DE BLOCOS CANALETA, ESPESSURA DE *20* CM. AF_03/2024	M	75,10	R\$ -	R\$ -	R\$ -
3.7	SINAPI	93199	CONTRAVERGA MOLDADA IN LOCO COM UTILIZAÇÃO DE BLOCOS CANALETA, ESPESSURA DE *20* CM. AF_03/2024	M	55,50	R\$ -	R\$ -	R\$ -
<b>4.0</b>			<b>COBERTURA</b>					<b>R\$ -</b>
4.1	SINAPI	100377	FABRICAÇÃO E INSTALAÇÃO DE TESOURA (INTEIRA OU MEIA) EM AÇO, VÃOS MAIORES OU IGUAIS A 3,0 M E MENORES OU IGUAL A 6,0 M. INCLUSO IÇAMENTO. AF_07/2019	kg	2500,00	R\$ -	R\$ -	R\$ -
4.2	SINAPI	92616	FABRICAÇÃO E INSTALAÇÃO DE TESOURA INTEIRA EM AÇO, VÃO DE 10 M, PARA TELHA ONDULADA DE FIBROCIMENTO, METÁLICA, PLÁSTICA OU TERMOACÚSTICA, INCLUSO IÇAMENTO. AF_07/2019	und	12,00	R\$ -	R\$ -	R\$ -
4.4	SINAPI	94207	TELHAMENTO COM TELHA ONDULADA DE FIBROCIMENTO E = 6 MM, COM RECOBRIMENTO LATERAL DE 1/4 DE ONDA PARA TELHADO COM INCLINAÇÃO MAIOR QUE 10°, COM ATÉ 2 ÁGUAS, INCLUSO IÇAMENTO. AF_07/2019	m²	421,66	R\$ -	R\$ -	R\$ -
4.5	SINAPI	94229	CALHA EM CHAPA DE AÇO GALVANIZADO NÚMERO 24, DESENVOLVIMENTO DE 100 CM, INCLUSO TRANSPORTE VERTICAL. AF_07/2019	M	86,00	R\$ -	R\$ -	R\$ -
4.6	SINAPI	94231	RUFO EM CHAPA DE AÇO GALVANIZADO NÚMERO 24, CORTE DE 25 CM, INCLUSO TRANSPORTE VERTICAL. AF_07/2019	M	59,85	R\$ -	R\$ -	R\$ -
4.7	SINAPI	94451	CUMEEIRA PARA TELHA DE FIBROCIMENTO ESTRUTURAL E = 6 MM, INCLUSO ACESSÓRIOS DE FIXAÇÃO E IÇAMENTO. AF_07/2019	M	34,55	R\$ -	R\$ -	R\$ -
<b>5.0</b>			<b>ESQUADRIAS E EQUIPAMENTOS</b>					<b>R\$ -</b>
5.1	SINAPI	4911	PORTA DE ENROLAR MANUAL COMPLETA, ARTICULADA RAIADA LARGA, EM AÇO GALVANIZADO NATURAL, CHAPA NÚMERO 24 (SEM INSTALACAO)	m²	101,52	R\$ -	R\$ -	R\$ -
5.2	SINAPI	100733	PINTURA COM TINTA ACRÍLICA DE FUNDO PULVERIZADA SOBRE SUPERFÍCIES METÁLICAS (EXCETO PERFIL) EXECUTADO EM OBRA (POR DEMÃO). AF_01/2020	m²	184,00	R\$ -	R\$ -	R\$ -
5.3	SINAPI	100741	PINTURA COM TINTA ALQUÍDICA DE ACABAMENTO (ESMALTE SINTÉTICO ACETINADO PULVERIZADA SOBRE SUPERFÍCIES METÁLICAS (EXCETO PERFIL) EXECUTADO EM OBRA (POR DEMÃO). AF_01/2020	m²	150,00	R\$ -	R\$ -	R\$ -
5.4	SINAPI	94807	PORTA EM AÇO DE ABRIR TIPO VENEZIANA SEM GUARNIÇÃO, 87X210CM, FIXAÇÃO COM PARAFUSOS - FORNECIMENTO E INSTALAÇÃO. AF_12/2019	UN	2,00	R\$ -	R\$ -	R\$ -
5.5	SINAPI	95544	PAPELEIRA DE PAREDE EM METAL CROMADO SEM TAMPA, INCLUSO FIXAÇÃO. AF_01/2020	UN	8,00	R\$ -	R\$ -	R\$ -
5.6	SINAPI	91306	FECHADURA DE EMBUTIR PARA PORTAS INTERNAS, COMPLETA, ACABAMENTO PADRÃO MÉDIO, COM EXECUÇÃO DE FURO - FORNECIMENTO E INSTALAÇÃO. AF_12/2019	UN	8,00	R\$ -	R\$ -	R\$ -
5.7	SINAPI	100869	BARRA DE APOIO RETA, EM AÇO INOX POLIDO, COMPRIMENTO 90 CM, FIXADA NA PAREDE - FORNECIMENTO E INSTALAÇÃO. AF_01/2020	UN	4,00	R\$ -	R\$ -	R\$ -
<b>6.0</b>			<b>INSTALAÇÕES HIDRÁULICAS</b>					<b>R\$ -</b>





ESTADO DA BAHIA  
 Prefeitura Municipal de São Gabriel  
 CNPJ (MF) 13.891.544/0001-32

6.1	SINAPI	86911	TORNEIRA CROMADA LONGA, DE PAREDE, 1/2" OU 3/4", PARA PIA DE COZINHA, PADRÃO POPULAR - FORNECIMENTO E INSTALAÇÃO. AF_01/2020	UN	20,00	R\$ -	R\$ -	R\$ -
6.2	SINAPI	86915	TORNEIRA CROMADA DE MESA, 1/2" OU 3/4", PARA LAVATÓRIO, PADRÃO MÉDIO - FORNECIMENTO E INSTALAÇÃO. AF_01/2020	UN	4,00	R\$ -	R\$ -	R\$ -
6.3	SINAPI	94794	REGISTRO DE GAVETA BRUTO, LATÃO, ROSCÁVEL, 1 1/2", COM ACABAMENTO E CANOPLA CROMADOS - FORNECIMENTO E INSTALAÇÃO. AF_08/2021	UN	24,00	R\$ -	R\$ -	R\$ -
6.4	SINAPI	86886	ENGATE FLEXÍVEL EM INOX, 1/2 X 30CM - FORNECIMENTO E INSTALAÇÃO. AF_01/2020	UN	4,00	R\$ -	R\$ -	R\$ -
6.5	SINAPI	86884	ENGATE FLEXÍVEL EM PLÁSTICO BRANCO, 1/2" X 30CM - FORNECIMENTO E INSTALAÇÃO. AF_01/2020	UN	4,00	R\$ -	R\$ -	R\$ -
6.6	SINAPI-I	1185	CAP PVC, SOLDÁVEL, 25 MM, PARA ÁGUA FRIA PREDIAL	UN	22,00	R\$ -	R\$ -	R\$ -
6.7	SINAPI	94674	JOELHO 90 GRAUS, PVC, SOLDÁVEL, DN 32 MM INSTALADO EM RESERVAÇÃO PREDIAL DE ÁGUA - FORNECIMENTO E INSTALAÇÃO. AF_04/2024	UN	260,00	R\$ -	R\$ -	R\$ -
6.8	SINAPI	89528	LUVA, PVC, SOLDÁVEL, DN 25MM, INSTALADO EM PRUMADA DE ÁGUA - FORNECIMENTO E INSTALAÇÃO. AF_06/2022	UN	24,00	R\$ -	R\$ -	R\$ -
6.9	SINAPI	89356	TUBO, PVC, SOLDÁVEL, DE 25MM, INSTALADO EM RAMAL OU SUB-RAMAL DE ÁGUA - FORNECIMENTO E INSTALAÇÃO. AF_06/2022	M	164,98	R\$ -	R\$ -	R\$ -
6.10	SINAPI	89357	TUBO, PVC, SOLDÁVEL, DE 32MM, INSTALADO EM RAMAL OU SUB-RAMAL DE ÁGUA - FORNECIMENTO E INSTALAÇÃO. AF_06/2022	M	1,93	R\$ -	R\$ -	R\$ -
6.11	SINAPI	94688	TÊ, PVC, SOLDÁVEL, DN 25 MM INSTALADO EM RESERVAÇÃO PREDIAL DE ÁGUA - FORNECIMENTO E INSTALAÇÃO. AF_04/2024	UN	27,00	R\$ -	R\$ -	R\$ -
6.12	SINAPI	34639	CAIXA D'ÁGUA / RESERVATORIO EM POLIETILENO, 1500 LITROS, COM TAMPA	UN	1,00	R\$ -	R\$ -	R\$ -
6.13	SINAPI	34637	CAIXA D'ÁGUA / RESERVATORIO EM POLIETILENO, 500 LITROS, COM TAMPA	UN	20,00	R\$ -	R\$ -	R\$ -
6.14	SINAPI	100878	VASO SANITÁRIO SIFONADO COM CAIXA ACOPLADA, LOUÇA BRANCA - PADRÃO ALTO - FORNECIMENTO E INSTALAÇÃO. AF_01/2020	UN	4,00	R\$ -	R\$ -	R\$ -
7.0			<b>INSTALAÇÕES SANITÁRIAS</b>					R\$ -
7.1	SINAPI	104328	CAIXA SIFONADA, COM GRELHA QUADRADA, PVC, DN 150 X 150 X 50 MM, JUNTA SOLDÁVEL, FORNECIDA E INSTALADA EM RAMAL DE DESCARGA OU EM RAMAL DE ESGOTO SANITÁRIO. AF_08/2022	UN	25,00	R\$ -	R\$ -	R\$ -
7.2	SINAPI	86883	SIFÃO DO TIPO FLEXÍVEL EM PVC 1 X 1.1/2 - FORNECIMENTO E INSTALAÇÃO. AF_01/2020	UN	4,00	R\$ -	R\$ -	R\$ -
7.3	SINAPI	89852	CURVA CURTA 90 GRAUS, PVC, SERIE NORMAL, ESGOTO PREDIAL, DN 100 MM, JUNTA ELÁSTICA, FORNECIDO E INSTALADO EM SUBCOLETOR AÉREO DE ESGOTO SANITÁRIO. AF_08/2022	UN	4,00	R\$ -	R\$ -	R\$ -
7.4	SINAPI	89728	CURVA CURTA 90 GRAUS, PVC, SERIE NORMAL, ESGOTO PREDIAL, DN 40 MM, JUNTA SOLDÁVEL, FORNECIDO E INSTALADO EM RAMAL DE DESCARGA OU RAMAL DE ESGOTO SANITÁRIO. AF_08/2022	UN	4,00	R\$ -	R\$ -	R\$ -
7.5	SINAPI	89810	JOELHO 45 GRAUS, PVC, SERIE NORMAL, ESGOTO PREDIAL, DN 100 MM, JUNTA ELÁSTICA, FORNECIDO E INSTALADO EM PRUMADA DE ESGOTO SANITÁRIO OU VENTILAÇÃO. AF_08/2022	UN	2,00	R\$ -	R\$ -	R\$ -



ESTADO DA BAHIA  
 Prefeitura Municipal de São Gabriel  
 CNPJ (MF) 13.891.544/0001-32

7.6	SINAPI	89726	JOELHO 45 GRAUS, PVC, SERIE NORMAL, ESGOTO PREDIAL, DN 40 MM, JUNTA SOLDÁVEL, FORNECIDO E INSTALADO EM RAMAL DE DESCARGA OU RAMAL DE ESGOTO SANITÁRIO. AF_08/2022	UN	4,00	R\$ -	R\$ -	R\$ -
7.7	SINAPI	89732	JOELHO 45 GRAUS, PVC, SERIE NORMAL, ESGOTO PREDIAL, DN 50 MM, JUNTA ELÁSTICA, FORNECIDO E INSTALADO EM RAMAL DE DESCARGA OU RAMAL DE ESGOTO SANITÁRIO. AF_08/2022	UN	4,00	R\$ -	R\$ -	R\$ -
7.8	SINAPI	89744	JOELHO 90 GRAUS, PVC, SERIE NORMAL, ESGOTO PREDIAL, DN 100 MM, JUNTA ELÁSTICA, FORNECIDO E INSTALADO EM RAMAL DE DESCARGA OU RAMAL DE ESGOTO SANITÁRIO. AF_08/2022	UN	1,00	R\$ -	R\$ -	R\$ -
7.9	SINAPI	104345	JUNÇÃO DE REDUÇÃO INVERTIDA, PVC, SÉRIE NORMAL, ESGOTO PREDIAL, DN 100 X 50 MM, JUNTA ELÁSTICA, FORNECIDO E INSTALADO EM RAMAL DE DESCARGA OU RAMAL DE ESGOTO SANITÁRIO. AF_08/2022	UN	7,00	R\$ -	R\$ -	R\$ -
7.10	SINAPI	89834	JUNÇÃO SIMPLES, PVC, SERIE NORMAL, ESGOTO PREDIAL, DN 100 X 100 MM, JUNTA ELÁSTICA, FORNECIDO E INSTALADO EM PRUMADA DE ESGOTO SANITÁRIO OU VENTILAÇÃO. AF_08/2022	UN	3,00	R\$ -	R\$ -	R\$ -
7.11	SINAPI	89778	LUVA SIMPLES, PVC, SERIE NORMAL, ESGOTO PREDIAL, DN 100 MM, JUNTA ELÁSTICA, FORNECIDO E INSTALADO EM RAMAL DE DESCARGA OU RAMAL DE ESGOTO SANITÁRIO. AF_08/2022	UN	18,00	R\$ -	R\$ -	R\$ -
7.12	SINAPI	89753	LUVA SIMPLES, PVC, SERIE NORMAL, ESGOTO PREDIAL, DN 50 MM, JUNTA ELÁSTICA, FORNECIDO E INSTALADO EM RAMAL DE DESCARGA OU RAMAL DE ESGOTO SANITÁRIO. AF_08/2022	UN	45,00	R\$ -	R\$ -	R\$ -
7.13	SINAPI	89714	TUBO PVC, SERIE NORMAL, ESGOTO PREDIAL, DN 100 MM, FORNECIDO E INSTALADO EM RAMAL DE DESCARGA OU RAMAL DE ESGOTO SANITÁRIO. AF_08/2022	M	20,13	R\$ -	R\$ -	R\$ -
7.14	SINAPI	89711	TUBO PVC, SERIE NORMAL, ESGOTO PREDIAL, DN 40 MM, FORNECIDO E INSTALADO EM RAMAL DE DESCARGA OU RAMAL DE ESGOTO SANITÁRIO. AF_08/2022	M	5,07	R\$ -	R\$ -	R\$ -
7.15	SINAPI	89712	TUBO PVC, SERIE NORMAL, ESGOTO PREDIAL, DN 50 MM, FORNECIDO E INSTALADO EM RAMAL DE DESCARGA OU RAMAL DE ESGOTO SANITÁRIO. AF_08/2022	M	104,96	R\$ -	R\$ -	R\$ -
8.0			<b>INSTALAÇÕES ELÉTRICAS</b>					R\$ -
8.1	SINAPI	91940	CAIXA RETANGULAR 4" X 2" MÉDIA (1,30 M DO PISO), PVC, INSTALADA EM PAREDE - FORNECIMENTO E INSTALAÇÃO. AF_03/2023	UN	116,00	R\$ -	R\$ -	R\$ -
8.2	SINAPI	91936	CAIXA OCTOGONAL 4" X 4", PVC, INSTALADA EM LAJE - FORNECIMENTO E INSTALAÇÃO. AF_03/2023	UN	128,00	R\$ -	R\$ -	R\$ -
8.3	SINAPI	91924	CABO DE COBRE FLEXÍVEL ISOLADO, 1,5 MM², ANTI-CHAMA 450/750 V, PARA CIRCUITOS TERMINAIS - FORNECIMENTO E INSTALAÇÃO. AF_03/2023	M	2827,06	R\$ -	R\$ -	R\$ -
8.4	SINAPI	91932	CABO DE COBRE FLEXÍVEL ISOLADO, 10 MM², ANTI-CHAMA 450/750 V, PARA CIRCUITOS TERMINAIS - FORNECIMENTO E INSTALAÇÃO. AF_03/2023	M	16,56	R\$ -	R\$ -	R\$ -
8.5	SINAPI	91926	CABO DE COBRE FLEXÍVEL ISOLADO, 2,5 MM², ANTI-CHAMA 450/750 V, PARA CIRCUITOS TERMINAIS - FORNECIMENTO E INSTALAÇÃO. AF_03/2023	M	825,56	R\$ -	R\$ -	R\$ -
8.6	SINAPI	91928	CABO DE COBRE FLEXÍVEL ISOLADO, 4 MM², ANTI-CHAMA 450/750 V, PARA CIRCUITOS TERMINAIS - FORNECIMENTO E INSTALAÇÃO. AF_03/2023	M	569,04	R\$ -	R\$ -	R\$ -



**ESTADO DA BAHIA**  
**Prefeitura Municipal de São Gabriel**  
**CNPJ (MF) 13.891.544/0001-32**

8.7	SINAPI	91930	CABO DE COBRE FLEXÍVEL ISOLADO, 6 MMP, ANTI-CHAMA 450/750 V, PARA CIRCUITOS TERMINAIS - FORNECIMENTO E INSTALAÇÃO. AF_03/2023	M	1033,72	R\$ -	R\$ -	R\$ -
8.8	SINAPI	91953	INTERRUPTOR SIMPLES (1 MÓDULO), 10A/250V, INCLUINDO SUPORTE E PLACA - FORNECIMENTO E INSTALAÇÃO. AF_03/2023	UN	28,00	R\$ -	R\$ -	R\$ -
8.9	SINAPI	91959	INTERRUPTOR SIMPLES (2 MÓDULOS), 10A/250V, INCLUINDO SUPORTE E PLACA - FORNECIMENTO E INSTALAÇÃO. AF_03/2023	UN	5,00	R\$ -	R\$ -	R\$ -
8.10	SINAPI	91971	INTERRUPTOR SIMPLES (3 MÓDULOS) COM INTERRUPTOR PARALELO (1 MÓDULO), 10A/250V, INCLUINDO SUPORTE E PLACA - FORNECIMENTO E INSTALAÇÃO. AF_03/2023	UN	2,00	R\$ -	R\$ -	R\$ -
8.11	SINAPI	92004	TOMADA MÉDIA DE EMBUTIR (2 MÓDULOS), 2P+T 10 A, INCLUINDO SUPORTE E PLACA - FORNECIMENTO E INSTALAÇÃO. AF_03/2023	UN	2,00	R\$ -	R\$ -	R\$ -
8.12	SINAPI	92013	TOMADA MÉDIA DE EMBUTIR (3 MÓDULOS), 2P+T 20 A, INCLUINDO SUPORTE E PLACA - FORNECIMENTO E INSTALAÇÃO. AF_03/2023	UN	81,00	R\$ -	R\$ -	R\$ -
8.13	SINAPI	93673	DISJUNTOR TRIPOLAR TIPO DIN, CORRENTE NOMINAL DE 50A - FORNECIMENTO E INSTALAÇÃO. AF_10/2020	UN	1,00	R\$ -	R\$ -	R\$ -
8.14	SINAPI	93654	DISJUNTOR MONOPOLAR TIPO DIN, CORRENTE NOMINAL DE 10A - FORNECIMENTO E INSTALAÇÃO. AF_10/2020	UN	63,00	R\$ -	R\$ -	R\$ -
8.15	SINAPI	93655	DISJUNTOR MONOPOLAR TIPO DIN, CORRENTE NOMINAL DE 16A - FORNECIMENTO E INSTALAÇÃO. AF_10/2020	UN	22,00	R\$ -	R\$ -	R\$ -
8.16	SINAPI	93656	DISJUNTOR MONOPOLAR TIPO DIN, CORRENTE NOMINAL DE 20A - FORNECIMENTO E INSTALAÇÃO. AF_10/2020	UN	3,00	R\$ -	R\$ -	R\$ -
8.17	SINAPI	93668	DISJUNTOR TRIPOLAR TIPO DIN, CORRENTE NOMINAL DE 16A - FORNECIMENTO E INSTALAÇÃO. AF_10/2020	UN	1,00	R\$ -	R\$ -	R\$ -
8.18	SINAPI	93672	DISJUNTOR TRIPOLAR TIPO DIN, CORRENTE NOMINAL DE 40A - FORNECIMENTO E INSTALAÇÃO. AF_10/2020	UN	1,00	R\$ -	R\$ -	R\$ -
8.19	SINAPI	91856	ELETRODUTO FLEXÍVEL CORRUGADO, PVC, DN 32 MM (1"), PARA CIRCUITOS TERMINAIS, INSTALADO EM PAREDE - FORNECIMENTO E INSTALAÇÃO. AF_03/2023	M	87,46	R\$ -	R\$ -	R\$ -
8.20	SINAPI	91854	ELETRODUTO FLEXÍVEL CORRUGADO, PVC, DN 25 MM (3/4"), PARA CIRCUITOS TERMINAIS, INSTALADO EM PAREDE - FORNECIMENTO E INSTALAÇÃO. AF_03/2023	M	1274,38	R\$ -	R\$ -	R\$ -
8.21	SINAPI	91870	ELETRODUTO RÍGIDO ROSCÁVEL, PVC, DN 20 MM (1/2"), PARA CIRCUITOS TERMINAIS, INSTALADO EM PAREDE - FORNECIMENTO E INSTALAÇÃO. AF_03/2023	M	10,00	R\$ -	R\$ -	R\$ -
8.22	SINAPI	91863	ELETRODUTO RÍGIDO ROSCÁVEL, PVC, DN 25 MM (3/4"), PARA CIRCUITOS TERMINAIS, INSTALADO EM FORRO - FORNECIMENTO E INSTALAÇÃO. AF_03/2023	M	6,00	R\$ -	R\$ -	R\$ -
8.23	SINAPI	39468	DISPOSITIVO DPS CLASSE II, 1 POLO, TENSAO MAXIMA DE 175 V, CORRENTE MAXIMA DE *90* KA (TIPO AC)	UN	4,00	R\$ -	R\$ -	R\$ -
<b>9.0</b>			<b>REVESTIMENTOS E PAVIMENTAÇÃO</b>					<b>R\$ -</b>
9.1	SINAPI	104162	PISO EM GRANILITE, MARMORITE OU GRANITINA EM AMBIENTES INTERNOS, COM ESPESURA DE 8 MM, INCLUSO MISTURA EM BETONEIRA, COLOCAÇÃO DAS JUNTAS, APLICAÇÃO DO PISO, 4 POLIMENTOS COM POLITRIZ, ESTUCAMENTO, SELADOR E CERA. AF_06/2022	m²	506,00	R\$ -	R\$ -	R\$ -



ESTADO DA BAHIA  
 Prefeitura Municipal de São Gabriel  
 CNPJ (MF) 13.891.544/0001-32

9.2	COMPOSIÇÃO	SINAPI/104598	REVESTIMENTO CERÂMICO PARA PISO COM PLACAS TIPO PORCELANATO DE DIMENSÕES 80X80 CM	m²	16,09	R\$ -	R\$ -	R\$ -
9.3	SINAPI	104611	REVESTIMENTO CERÂMICO PARA PAREDES INTERNAS COM PLACAS TIPO ESMALTADA DE DIMENSÕES 60X60 CM APLICADAS NA ALTURA INTEIRA DAS PAREDES. AF_02/2023_PE	m²	89,00	R\$ -	R\$ -	R\$ -
9.4	SINAPI	92398	EXECUÇÃO DE PAVIMENTO EM PISO INTERTRAVADO, COM BLOCO RETANGULAR COR NATURAL DE 20 X 10 CM, ESPESSURA 8 CM. AF_10/2022	m²	657,02	R\$ -	R\$ -	R\$ -
<b>10.0</b>			<b>CANTEIROS</b>					<b>R\$ -</b>
10.1	SINAPI	94274	ASSENTAMENTO DE GUIA (MEIO-FIO) EM TRECHO CURVO, CONFECCIONADA EM CONCRETO PRÉ-FABRICADO, DIMENSÕES 100X15X13X30 CM (COMPRIMENTO X BASE INFERIOR X BASE SUPERIOR X ALTURA). AF_01/2024	m	120,00	R\$ -	R\$ -	R\$ -
10.2	COMPOSIÇÃO	SINAPI/103322	ALVENARIA DE VEDAÇÃO DE BLOCOS CERÂMICOS FURADOS NA VERTICAL DE 9X19X39 CM (ESPESSURA 9 CM)	m²	159,42	R\$ -	R\$ -	R\$ -
10.3	SINAPI	87905	CHAPISCO APLICADO EM ALVENARIA (COM PRESENÇA DE VÃOS) E ESTRUTURAS DE CONCRETO DE FACHADA, COM COLHER DE PEDREIRO. ARGAMASSA TRAÇO 1:3 COM PREPARO EM BETONEIRA 400L. AF_10/2022	m²	159,42	R\$ -	R\$ -	R\$ -
10.4	SINAPI	104219	EMBOÇO OU MASSA ÚNICA EM ARGAMASSA INDUSTRIALIZADA, PREPARO MECÂNICA E APLICAÇÃO COM EQUIPAMENTO DE MISTURA E PROJEÇÃO DE 1,5 M3/H DE ARGAMASSA EM PANOS DE FACHADA COM PRESENÇA DE VÃOS, ESPESSURA DE 25 MM, ACESSO POR ANDAIME. AF_08/2022	m²	159,42	R\$ -	R\$ -	R\$ -
10.5	SINAPI	98555	IMPERMEABILIZAÇÃO DE SUPERFÍCIE COM ARGAMASSA POLIMÉRICA / MEMBRANA ACRÍLICA, 3 DEMÃOS. AF_09/2023	m²	318,84	R\$ -	R\$ -	R\$ -
10.6	SINAPI	104611	REVESTIMENTO CERÂMICO PARA PAREDES INTERNAS COM PLACAS TIPO ESMALTADA DE DIMENSÕES 60X60 CM APLICADAS NA ALTURA INTEIRA DAS PAREDES. AF_02/2023_PE	m²	159,42	R\$ -	R\$ -	R\$ -
10.7	SINAPI	101092	PISO EM GRANITO APLICADO EM CALÇADAS OU PISOS EXTERNOS. AF_05/2020	m²	79,71	R\$ -	R\$ -	R\$ -
<b>11.0</b>			<b>LOUÇAS E METAIS</b>					<b>R\$ -</b>
11.1	COMPOSIÇÃO	SINAPI/86889	BANCADA DE GRANITO CINZA POLIDO, DE 1,50 X 0,60 M, PARA PIA DE COZINHA - FORNECIMENTO E INSTALAÇÃO. AF_01/2020	und	4,00	R\$ -	R\$ -	R\$ -
11.2	SINAPI	86490	LAVATÓRIO LOUÇA BRANCA COM COLUNA, 45 X 55CM OU EQUIVALENTE, PADRÃO MÉDIO, INCLUSO SIFÃO TIPO GARRAFA, VÁLVULA E ENGATE FLEXÍVEL DE 40CM EM METAL CROMADO, COM APARELHO MISTURADOR PADRÃO MÉDIO - FORNECIMENTO E INSTALAÇÃO. AF_01/2020	und	4,00	R\$ -	R\$ -	R\$ -
11.3	COMPOSIÇÃO	SINAPI/100878	VASO SANITÁRIO SIFONADO COM CAIXA ACOPLADA, LOUÇA BRANCA	und	4,00	R\$ -	R\$ -	R\$ -



**ESTADO DA BAHIA**  
**Prefeitura Municipal de São Gabriel**  
**CNPJ (MF) 13.891.544/0001-32**

12.0			PAISAGISMO					R\$	-
12.1	SINAPI	98511	PLANTIO DE ÁRVORE ORNAMENTAL COM ALTURA DE MUDA MAIOR QUE 2,00 M E MENOR OU IGUAL A 4,00 M . AF_07/2024	und	12,00	R\$ -	R\$ -	R\$	-
12.2	SINAPI	98504	PLANTIO DE GRAMA BATATAIS EM PLACAS. AF_07/2024	m²	304,04	R\$ -	R\$ -	R\$	-
12.3	SINAPI	105521	ESPALHAMENTO DE TERRA VEGETAL PARA O PLANTIO. AF_07/2024	m²	30,40	R\$ -	R\$ -	R\$	-
13.0			LIMPEZA DE OBRA					R\$	-
13.1	ORSE	2450	Limpeza geral	m²	990,00	R\$ -	R\$ -	R\$	-
<b>VALOR TOTAL COM BDI</b>								<b>R\$</b>	<b>-</b>

São Gabriel-BA, 18 de agosto de 2025.

David Edson Martins Rocha  
Engenheiro Civil  
CREA-BA: 3000057529

**David Edson Martins Rocha**

**Engenheiro Civil**

**Crea-BA: 3000057529**



ESTADO DA BAHIA  
 Prefeitura Municipal de São Gabriel  
 CNPJ (MF) 13.891.544/0001-32

PREFEITURA MUNICIPAL DE SÃO GABRIEL-BA								
OBJETO: CONSTRUÇÃO DE MERCADO MUNICIPAL, NO MUNICÍPIO DE CENTRAL-BA								
BDI: 23,24%								
REFERÊNCIA: SINAPI 05/2025; SICRO 04/2025; ORSE 05/2025								
COMPOSIÇÕES DE CUSTO UNITÁRIO								
Item	Fonte	Código	Descrição	Unidade	Quantidade	Preço Unitário	Preço Unitário Com BDI	Preço Total
<b>COMP 01 - ALVENARIA DE VEDAÇÃO DE BLOCOS CERÂMICOS FURADOS NA VERTICAL DE 9X19X39 CM (ESPESSURA 9 CM)</b>								
1.1	SINAPI	88316	SERVENTE COM ENCARGOS COMPLEMENTARES	H	0,295	R\$ -	R\$ -	R\$ -
1.2	SINAPI	88309	PEDREIRO COM ENCARGOS COMPLEMENTARES	H	R\$ -	R\$ -	R\$ -	R\$ -
1.3	SINAPI	87292	ARGAMASSA TRAÇO 1:2:8 (EM VOLUME DE CIMENTO, CAL E AREIA MÉDIA ÚMIDA) PARA EMBOÇO/MASSA ÚNICA/ASSENTAMENTO DE ALVENARIA DE VEDAÇÃO, PREPARO MECÂNICO COM BETONEIRA 400 L. AF_08/2019	M3	R\$ -	R\$ -	R\$ -	R\$ -
1.4	SINAPI-I	37592	BLOCO CERAMICO / TIJOLO VAZADO PARA ALVENARIA DE VEDACAO, FUROS NA VERTICAL DE 9 X 19 X 39 CM (L X A X C)	UN.	R\$ -	R\$ -	R\$ -	R\$ -
1.5	SINAPI-I	37395	PINO DE ACO COM FURO, HASTE = 27 MM (ACAO DIRETA)	CENTO	R\$ -	R\$ -	R\$ -	R\$ -
1.6	SINAPI-I	34557	TELA DE ACO SOLDADA GALVANIZADA/ZINCADA PARA ALVENARIA, FIO D = *1,20 A 1,70* MM, MALHA 15 X 15 MM, (C X L) *50 X 7,5* CM	M	R\$ -	R\$ -	R\$ -	R\$ -
1.7	SINAPI-I	45237	COLHER DE PEDREIRO 9", EM ACO, COM CANTOS REDONDOS E CABO DE MADEIRA OU PLASTICO	UN.	R\$ -	R\$ -	R\$ -	R\$ -
<b>VALOR TOTAL DA COMPOSIÇÃO COM BDI</b>								<b>R\$ -</b>
Item	Fonte	Código	Descrição	Unidade	Quantidade	Preço Unitário	Preço Unitário Com BDI	Preço Total
<b>COMP 02 - REVESTIMENTO CERÂMICO PARA PISO COM PLACAS TIPO PORCELANATO DE DIMENSÕES 80X80 CM</b>								
2.1	SINAPI	88316	SERVENTE COM ENCARGOS COMPLEMENTARES	H	0,1694	R\$ -	R\$ -	R\$ -
2.2	SINAPI	88256	AZULEJISTA OU LADRILHISTA COM ENCARGOS COMPLEMENTARES	H	0,5348	R\$ -	R\$ -	R\$ -
2.3	SINAPI-I	45190	PISO EM PORCELANATO, RETIFICADO, LISO, MONOCOLOR, ACETINADO OU POLIDO, FORMATO MAIOR QUE 2500 ATE 6400 CM2	M2	1,08	R\$ -	R\$ -	R\$ -
2.4	SINAPI-I	37595	ARGAMASSA COLANTE TIPO AC III	KG	9,03	R\$ -	R\$ -	R\$ -
2.5	SINAPI-I	34357	REJUNTE CIMENTICIO, QUALQUER COR	KG	0,106	R\$ -	R\$ -	R\$ -
2.6	SINAPI-I	38369	DESEMPENADEIRA DE ACO DENTADA 12 X *25* CM, DENTES 8 X 8 MM, CABO FECHADO DE MADEIRA	UN.	0,0025	R\$ -	R\$ -	R\$ -
<b>VALOR TOTAL DA COMPOSIÇÃO COM BDI</b>								<b>R\$ -</b>
Item	Fonte	Código	Descrição	Unidade	Quantidade	Preço Unitário	Preço Unitário Com BDI	Preço Total
<b>COMP 03 - BANCADA DE GRANITO CINZA POLIDO, DE 1,50 X 0,60 M</b>								
3.1	SINAPI	88316	SERVENTE COM ENCARGOS COMPLEMENTARES	H	0,9834	R\$ -	R\$ -	R\$ -
3.2	SINAPI	88274	MARMORISTA/GRANITEIRO COM ENCARGOS COMPLEMENTARES	H	1,4944	R\$ -	R\$ -	R\$ -
3.3	SINAPI-I	37591	SUPORTE MAO-FRANCESA EM ACO, ABAS IGUAIS 40 CM, CAPACIDADE MINIMA 70 KG, BRANCO	UN.	2,0000	R\$ -	R\$ -	R\$ -





ESTADO DA BAHIA  
 Prefeitura Municipal de São Gabriel  
 CNPJ (MF) 13.891.544/0001-32

3.4	SINAPI-I	37329	REJUNTE EPOXI, QUALQUER COR	KG	0,0211	R\$ -	R\$ -	R\$ -
3.5	SINAPI-I	11795	GRANITO PARA BANCADA, POLIDO, TIPO ANDORINHA/ QUARTZ/ CASTELO/ CORUMBA OU OUTROS EQUIVALENTES DA REGIAO, E= *2,5* CM	M2	1,005	R\$ -	R\$ -	R\$ -
3.6	SINAPI-I	7584	BUCHA DE NYLON SEM ABA S12, COM PARAFUSO DE 5/16" X 80 MM EM ACO ZINCADO COM ROSCA SOBERBA E CABECA SEXTAVADA	UN.	6,0000	R\$ -	R\$ -	R\$ -
3.7	SINAPI-I	4823	MASSA PLASTICA PARA MARMORE/GRANITO	KG	0,4795	R\$ -	R\$ -	R\$ -
<b>VALOR TOTAL DA COMPOSIÇÃO COM BDI</b>								R\$ -
Item	Fonte	Código	Descrição	Unidade	Quantidade	Preço Unitário	Preço Unitário Com BDI	Preço Total
<b>COMP 04 - VASO SANITÁRIO SIFONADO COM CAIXA ACOPLADA, LOUÇA BRANCA</b>								
4.1	SINAPI	88316	SERVENTE COM ENCARGOS COMPLEMENTARES	H	0,1500	R\$ -	R\$ -	R\$ -
4.2	SINAPI	88267	ENCANADOR OU BOMBEIRO HIDRÁULICO COM ENCARGOS COMPLEMENTARES	H	0,5125	R\$ -	R\$ -	R\$ -
4.3	SINAPI-I	44019	BACIA SANITARIA (VASO) COM CAIXA ACOPLADA, SIFAO OCULTO / CARENADO, DE LOUCA BRANCA (SEM ASSENTO) - PADRAO ALTO	UN.	1,0000	R\$ -	R\$ -	R\$ -
4.4	SINAPI-I	37329	REJUNTE EPOXI, QUALQUER COR	KG	0,0881	R\$ -	R\$ -	R\$ -
4.5	SINAPI-I	6138	ANEL DE VEDACAO, PVC FLEXIVEL, 100 MM, PARA SAIDA DE BACIA / VASO SANITARIO	UN.	1,0000	R\$ -	R\$ -	R\$ -
4.6	SINAPI-I	4384	PARAFUSO NIQUELADO COM ACABAMENTO CROMADO PARA FIXAR PEÇA SANITARIA, INCLUI PORCA CEGA, ARRUELA E BUCHA DE NYLON TAMANHO S-10	UN.	2,0000	R\$ -	R\$ -	R\$ -
4.7	SINAPI-I	11684	ENGATE / RABICHO FLEXIVEL INOX 1/2" X 40 CM	UN.	1,0000	R\$ -	R\$ -	R\$ -
<b>VALOR TOTAL DA COMPOSIÇÃO COM BDI</b>								R\$ -

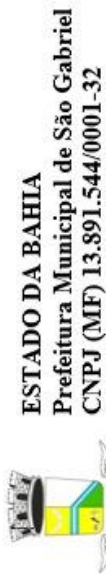
São Gabriel-BA, 18 de agosto de 2025.

  
 David Edson Martins Rocha  
 Engenheiro Civil  
 CREA-BA: 3000057529

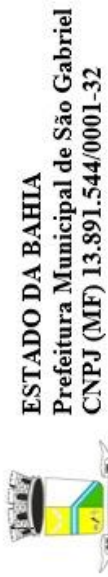
David Edson Martins Rocha

Engenheiro Civil

Crea-BA: 3000057529



PREFEITURA MUNICIPAL DE SÃO GABRIEL - BAHIA												
OBJETO: CONSTRUÇÃO DE MERCADO MUNICIPAL												
BDI: 23,24%												
REFERÊNCIA: SINAPI 05/2025; SICRO 04/2025												
CRONOGRAMA FÍSICO FINANCEIRO												
Item	DESCRIÇÃO DOS SERVIÇOS	Total Por Etapa	1 MÊS	2 MÊS	3 MÊS	4 MÊS	5 MÊS	6 MÊS				
	Descrição	Preço Total										
1	SERVIÇOS PRELIMINARES	R\$ -	R\$ -	R\$ -	R\$ -	R\$ -	R\$ -	R\$ -				
2	ESTRUTURA	R\$ -	R\$ -	R\$ -	R\$ -	R\$ -	R\$ -	R\$ -				
3	ALVENARIA	R\$ -	R\$ -	R\$ -	R\$ -	R\$ -	R\$ -	R\$ -				
4	COBERTURA	R\$ -	R\$ -	R\$ -	R\$ -	R\$ -	R\$ -	R\$ -				
5	ESQUADRIAS E EQUIPAMENTOS	R\$ -	R\$ -	R\$ -	R\$ -	R\$ -	R\$ -	R\$ -				
6	INSTALAÇÕES HIDRÁULICAS	R\$ -	R\$ -	R\$ -	R\$ -	R\$ -	R\$ -	R\$ -				
7	INSTALAÇÕES SANITÁRIAS	R\$ -	R\$ -	R\$ -	R\$ -	R\$ -	R\$ -	R\$ -				
8	INSTALAÇÕES ELÉTRICAS	R\$ -	R\$ -	R\$ -	R\$ -	R\$ -	R\$ -	R\$ -				
9	REVESTIMENTOS E PAVIMENTAÇÃO	R\$ -	R\$ -	R\$ -	R\$ -	R\$ -	R\$ -	R\$ -				
10	CANTEIROS	R\$ -	R\$ -	R\$ -	R\$ -	R\$ -	R\$ -	R\$ -				
11	LOUÇAS E METAIS	R\$ -	R\$ -	R\$ -	R\$ -	R\$ -	R\$ -	R\$ -				
12	PAISAGISMO	R\$ -	R\$ -	R\$ -	R\$ -	R\$ -	R\$ -	R\$ -				
13	LIMPEZA DE OBRA	R\$ -	R\$ -	R\$ -	R\$ -	R\$ -	R\$ -	R\$ -				
	Porcentagem	100,00%	19,15%	14,61%	18,25%	21,39%	17,68%	8,92%				
	Custo	R\$ -	R\$ -	R\$ -	R\$ -	R\$ -	R\$ -	R\$ -				



Porcentagem Acumulado	19,15%	33,76%	52,01%	73,40%	91,08%	100,00%
Custo Acumulado	R\$ -	R\$ -	R\$ -	R\$ -	R\$ -	R\$ -

São Gabriel-BA, 18 de agosto de 2025.

*David Edson Martins Rocha*  
 David Edson Martins Rocha  
 Engenheiro Civil  
 CREA-BA: 3000057529

David Edson Martins Rocha  
 Engenheiro Civil  
 Crea-BA: 3000057529



ESTADO DA BAHIA  
 Prefeitura Municipal de São Gabriel  
 CNPJ (MF) 13.891.544/0001-32

<b>PREFEITURA MUNICIPAL DE SÃO GABRIEL-BA</b>	
<b>CONCORRÊNCIA Nº</b>	
<b>OBRA: Contratação de empresa especializada para construção de Mercado Municipal no Município de São Gabriel/BA</b>	
<b>17 de março de 2025</b>	
<b>COMPOSIÇÃO BDI - SEM DESONERAÇÃO</b>	
<b>Construção de Praças urbanas, rodovias, ferrovias, recapeamento e pavimentação de vias urbanas</b>	
<b>DESCRIÇÃO</b>	<b>BDI ADOTADO</b>
Administração Central (AC)	4,65%
Seguro e Garantia (SG)	0,71%
Risco (R)	0,97%
Despesas Financeiras (DF)	1,21%
Lucro (L)	8,05%
Tributos <i>(soma dos itens abaixo) (I)</i>	
<b>IMPOSTOS(I)</b>	
ISS <sup>2</sup>	2,00%
COFINS	3,00%
PIS	0,65%
CPRB (INSS)	0,00%
<b>TOTAL</b>	<b>23,24%</b>
Conforme legislação tributária municipal, definir estimativa de percentual da base de cálculo para o ISS: 40,00%	
Sobre a base de cálculo, definir a respectiva alíquota do ISS (entre 2% e 5%): 5,00%	
Fonte da composição, valores de referência e fórmula do BDI: Acórdão 2622/2013 - TCU - Plenário	
Os valores de BDI acima foram calculados com emprego da fórmula abaixo:	
$BDI = \frac{(1 + AC + SG + R) \cdot (1 + DF) \cdot (1 + L)}{(1 - I)} - 1$	
Onde:	
AC = taxa de administração central;	
DF = taxa das despesas financeiras;	
SG = taxa de garantia e seguro do empreendimento;	
I = taxa de incidência dos tributos/ímpostos (PIS, COFINS, ISS, CPRB);	
L = taxa de lucro/remuneração.	
R = taxa de risco	

São Gabriel-BA, 18 de agosto de 2025.



David Edson Martins Rocha  
 Engenheiro Civil  
 CREA-BA: 3000057529

**David Edson Martins Rocha**  
 Engenheiro Civil  
 Crea-BA: 3000057529



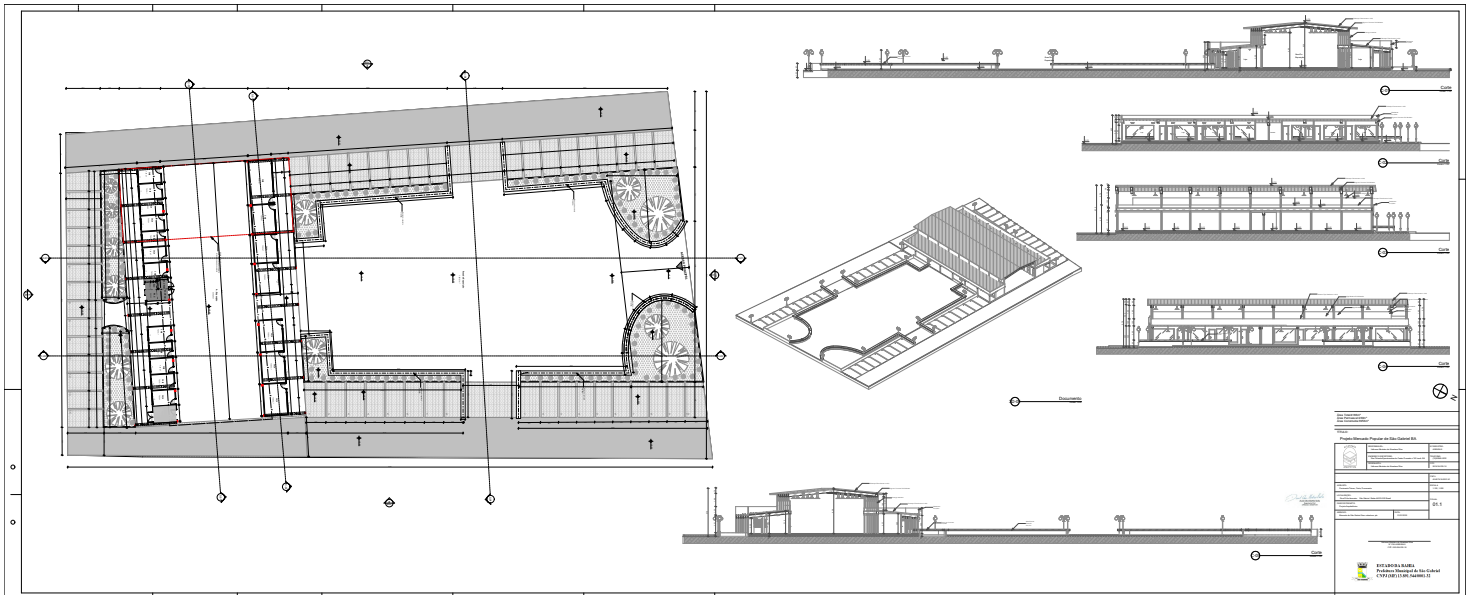
ESTADO DA BAHIA  
 Prefeitura Municipal de São Gabriel  
 CNPJ (ME) 13.891.544/0001-32

ENCARGOS SOCIAIS SOBRE A MÃO DE OBRA (SINAPI-BA)			
CÓDIGO	DESCRIÇÃO	SEM DESONERAÇÃO	
		HORISTA	MENSALISTA
<b>GRUPO A</b>			
A1	INSS	20,00%	20,00%
A2	SESI	1,50%	1,50%
A3	SENAI	1,00%	1,00%
A4	INCRA	0,20%	0,20%
A5	SEBRAE	0,80%	0,60%
A6	Salário Educação	2,50%	2,70%
A7	Seguro Contra Acidentes de Trabalho	3,20%	3,00%
A8	FGTS	8,00%	8,00%
A9	SECONCI	0,00%	0,00%
<b>A</b>	<b>TOTAL</b>	<b>37,40%</b>	<b>37,00%</b>
<b>GRUPO B</b>			
B1	Repouso Semanal Remunerado	17,97%	Não incide
B2	Feriados	3,97%	Não incide
B3	Auxílio - Enfermidade	0,88%	0,67%
B4	13º Salário	10,90%	8,33%
B5	Licença Paternidade	0,07%	0,06%
B6	Faltas Justificadas	0,73%	0,56%
B7	Dias de Chuvas	2,03%	Não incide
B8	Auxílio Acidente de Trabalho	0,11%	0,08%
B9	Férias Gozadas	9,51%	7,77%
B10	Salário Maternidade	0,03%	0,03%
<b>B</b>	<b>TOTAL</b>	<b>46,40%</b>	<b>16,80%</b>
<b>GRUPO C</b>			
C1	Aviso Prévio Indenizado	5,40%	4,13%
C2	Aviso Prévio Trabalhado	0,13%	0,10%
C3	Férias Indenizadas	4,25%	3,25%
C4	Depósito Recisão Sem Justa Causa	3,72%	2,95%
C5	Indenização Adicional	0,45%	0,35%
<b>C</b>	<b>TOTAL</b>	<b>13,95%</b>	<b>10,78%</b>
<b>GRUPO D</b>			
D1	Reincidência de Gurpo A sobre Grupo B	16,89%	6,17%
D2	Reincidência de Gurpo A sobre Aviso Prévio Trabalhado e Reincidência do FGTS sobre Aviso Prévio Indenizado	0,51%	0,17%
<b>D</b>	<b>TOTAL</b>	<b>17,40%</b>	<b>6,64%</b>
<b>TOTAL (A+B+C+D)</b>		<b>115,15%</b>	<b>71,22%</b>

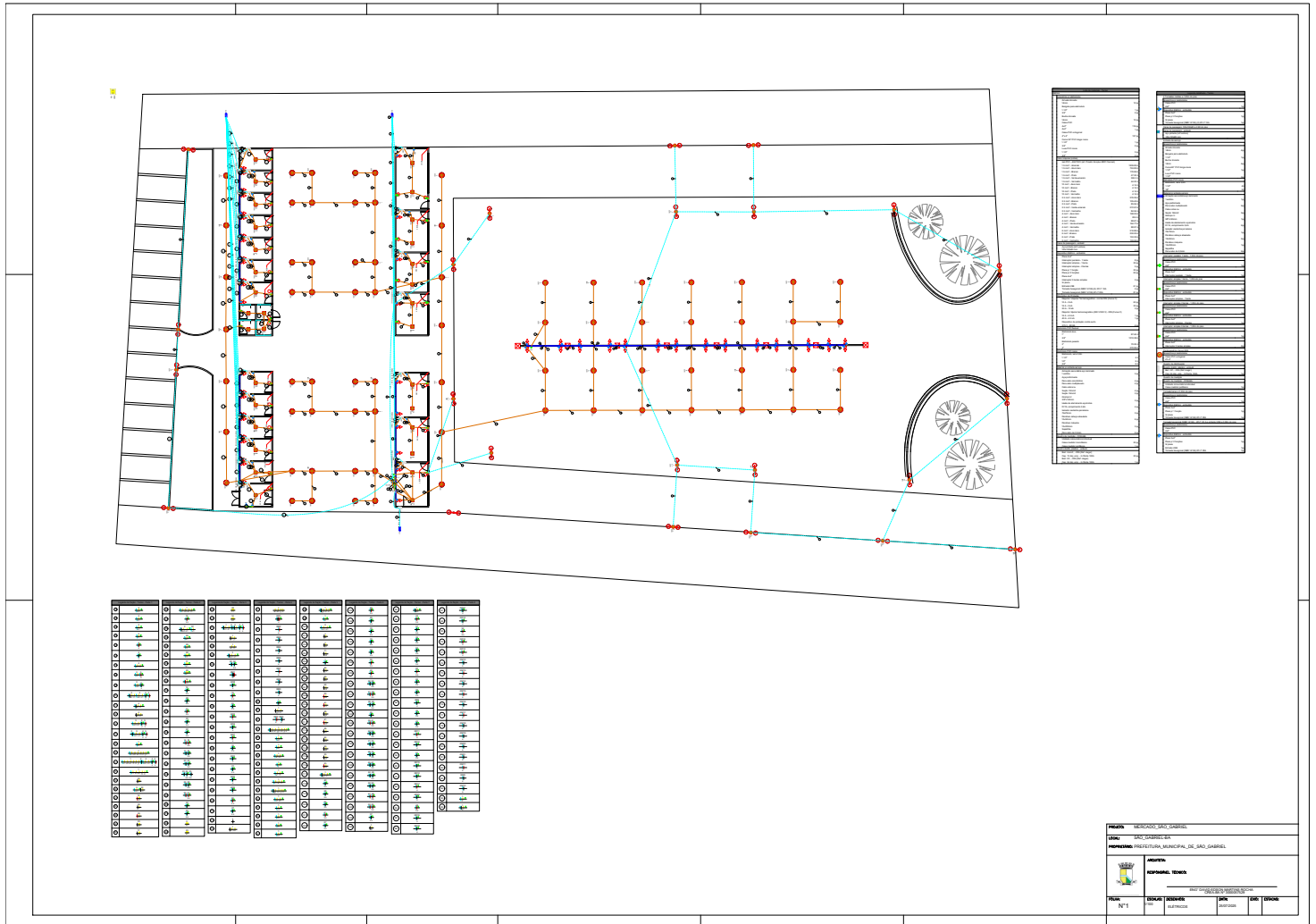
São Gabriel-BA, 18 de Agosto de 2025.

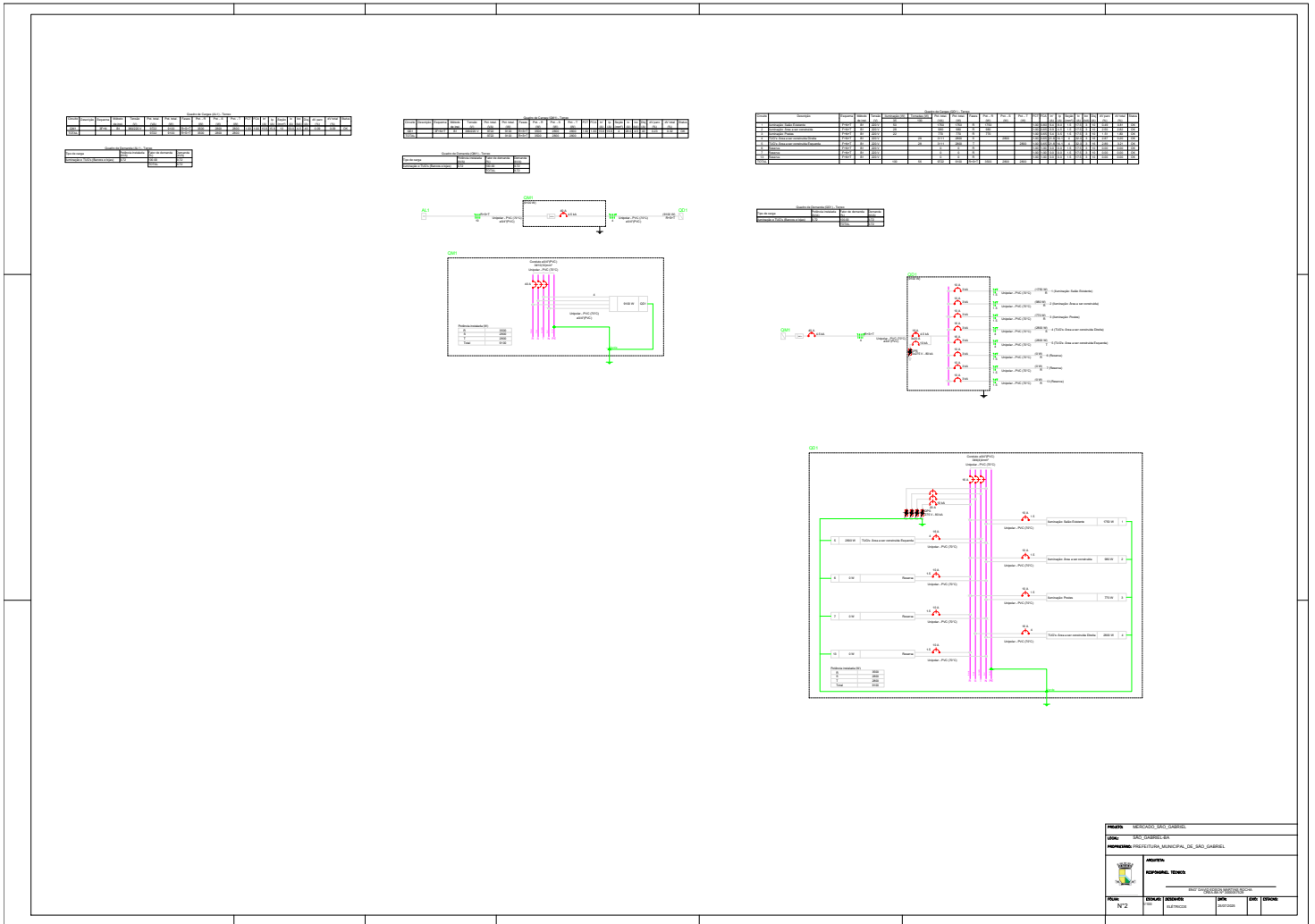
David Edson Martins Rocha  
 Engenheiro Civil  
 CREA-BA: 3000057529

David Edson Martins Rocha  
 Engenheiro Civil  
 CREA-BA 3000057529











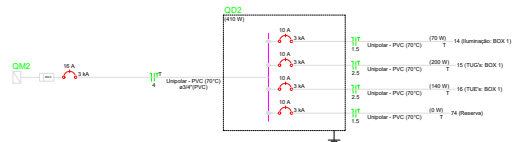
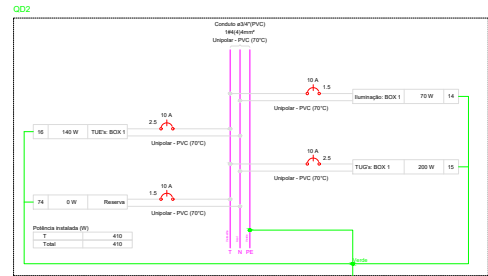
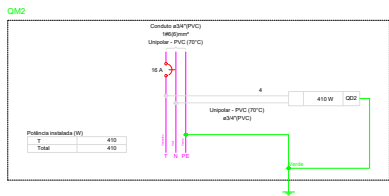


Quadro de Cargas (QMG) - Tensão														
Circuito	Descrição	Esquema	Módulo de emp.	Tensão (V)	Pot. total (W)	Pot. total (VA)	Fator de pot. (cos φ)	Pre-T (VA)	Pre-T (VA)	Pre-T (VA)	Pre-T (VA)	Pre-T (VA)	Pre-T (VA)	Pre-T (VA)
QD2	F-IND-1	B1	220V	448	410	0	0	410	1100	1100	1100	1100	1100	1100
QD2AC														

Quadro de Demandas (QMG) - Tensão			
Tipo de carga	Potência instalada (VA)	Potência de demanda (VA)	Demanda (VA)
Iluminação	410	410	410
Reserva	0	0	0
TOTAL	410	410	410

Quadro de Cargas (QD2) - Tensão														
Circuito	Descrição	Esquema	Módulo de emp.	Tensão (V)	Pot. total (W)	Pot. total (VA)	Fator de pot. (cos φ)	Pre-T (VA)	Pre-T (VA)	Pre-T (VA)	Pre-T (VA)	Pre-T (VA)	Pre-T (VA)	Pre-T (VA)
14	Iluminação BOX 1	F-IND-1	B1	220V	2	100	100	100	100	100	100	100	100	100
15	TUJEX BOX 1	F-IND-1	B1	220V	3	140	140	140	140	140	140	140	140	140
16	TUJEX BOX 1	F-IND-1	B1	220V	3	140	140	140	140	140	140	140	140	140
17	Reserva	F-IND-1	B1	220V	0	0	0	0	0	0	0	0	0	0
TOTAL					2	280	280	280	280	280	280	280	280	280

Quadro de Demandas (QD2) - Tensão			
Tipo de carga	Potência instalada (VA)	Potência de demanda (VA)	Demanda (VA)
Iluminação & TUJEX (Iluminação & Sinal)	280	280	280
Reserva	0	0	0
TOTAL	280	280	280

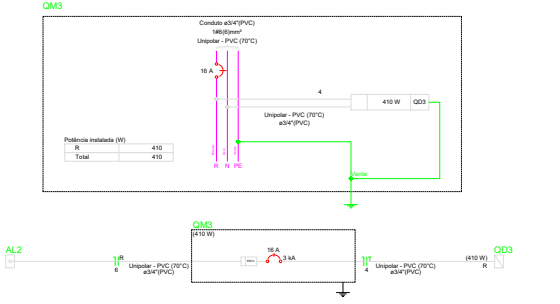


REVISÃO			
Nº	DATA	REVISÃO	FEITO POR
1			



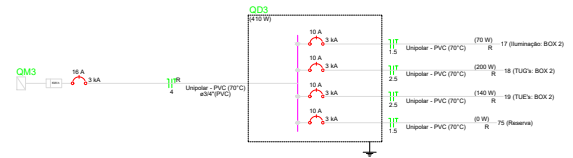
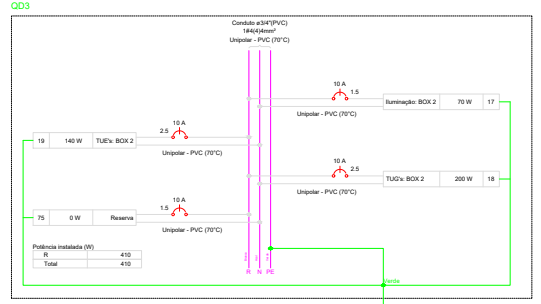
Circuito	Descrição	Esquema	Método de med.	Tensão de med.	Pot. total (W)	Pot. total (VA)	Fase	Pot. - R (W)	Pot. - S (VA)	Pot. - T (VA)	FCT (%)	FCA (%)	W (kWh)	W (kWh)	Segundo (h)	h (h)	Segundo (%)	h (h)	Segundo (%)	W (kWh)	W (kWh)	W (kWh)	Status
Q03	FNN-T	B1	220 V	440	410	R	410	0	0	0	1,00	1,00	2,3	2,3	4	12,3	3	13	0,02	0,10	0,10	OK	
TOTAL				440	410	R	410	0	0	0													

Quadro de Demandas (Q03) - Termo			
Tipos de carga	Potência instalada (W)	Fator de demanda (%)	Demandas (kWh)
Iluminação e TUE's (Banheira e toale)	529	100,00	0,29
Out. Específicos	118	100,00	0,16
TOTAL	647		0,45



Quadro de Cargas (Q03) - Termo																							
Circuito	Descrição	Esquema	Método de med.	Tensão de med.	Sumatização (W)	Tomadas (W)	Pot. total (W)	Pot. total (VA)	Fase	Pot. - R (W)	Pot. - S (VA)	Pot. - T (VA)	FCT (%)	FCA (%)	W (kWh)	W (kWh)	Segundo (h)	h (h)	Segundo (%)	W (kWh)	W (kWh)	W (kWh)	Status
17	Iluminação BOX 2	FNN-T	B1	220 V	2	30	30	R	30	0	0	0	1,00	1,00	0,03	0,03	3,5	17,5	3	10	0,07	0,10	OK
18	TUE's BOX 2	FNN-T	B1	220 V	2	140	140	R	140	0	0	0	1,00	1,00	1,19	1,19	2,5	24,0	3	12	0,29	0,16	OK
19	TUE's BOX 2	FNN-T	B1	220 V	2	158	140	R	140	0	0	0	1,00	1,00	1,57	1,57	2,5	24,0	3	10	0,03	0,15	OK
75	Reserva	FNN-T	B1	220 V	2	0	0	R	0	0	0	0	1,00	1,00	0,00	0,00	1,5	17,5	3	10	0,00	0,00	OK
TOTAL					2	2	1	440	410	R	410	0	0										

Quadro de Demandas (Q03) - Termo			
Tipos de carga	Potência instalada (W)	Fator de demanda (%)	Demandas (kWh)
Iluminação e TUE's (Banheira e toale)	529	100,00	0,29
Out. Específicos	118	100,00	0,16
TOTAL	647		0,45



PROJETO: 16/01/2025  
 PROJETO: 16/01/2025  
 PROJETO: 16/01/2025  
 PROJETO: 16/01/2025

PROJETO: 16/01/2025  
 PROJETO: 16/01/2025  
 PROJETO: 16/01/2025  
 PROJETO: 16/01/2025



Quadro de Cargas (QM4) - Tempo														
Circuito	Descrição	Esquema	Método de med.	Tensão (V)	Pot. total (VA)	Pot. - R (W)	Pot. - S (W)	Pot. - T (W)	FC	FCa	IC	ICa	ICb	Status
QD4	F.NxT	B1	220V		448	410	R	410	0	0	1.00	1.00	2.0	OK
TOTAL					448	410	R	410	0	0				

Quadro de Demandas (QM4) - Tempo			
Tipo de carga	Potência instalada (VA)	Fator de demanda (kVA)	Demandas (kVA)
Instalado e TUG's (Branco e Negro)	200	0.50	100
De Especifico	248	0.16	39.68
TOTAL			139.68

Quadro de Cargas (QD4) - Tempo																				
Circuito	Descrição	Esquema	Método de med.	Tensão (V)	Atenuação (dB)	Tensão (V)	Pot. total (VA)	Pot. - R (W)	Pot. - S (W)	Pot. - T (W)	FC	FCa	IC	ICa	ICb	ICc	ICd	ICe	ICf	Status
20	Iluminação BOX 3	F.NxT	B1	220V		2	70	70	R	70	1.00	1.00	1.5	17.5	3	10				OK
21	TUG's BOX 3	F.NxT	B1	220V		2	220	200	R	200	1.00	1.00	1.5	24.0	3	10				OK
22	TUG's BOX 3	F.NxT	B1	220V		1	140	140	R	140	1.00	1.00	1.5	24.0	3	10				OK
78	Reserva	F.NxT	B1	220V		1	0	0	R	0	1.00	1.00	1.5	17.5	3	10				OK
TOTAL						2	448	410	R	410	0	0								

Quadro de Demandas (QD4) - Tempo			
Tipo de carga	Potência instalada (VA)	Fator de demanda (kVA)	Demandas (kVA)
Instalado e TUG's (Branco e Negro)	200	0.50	100
De Especifico	248	0.16	39.68
TOTAL			139.68

QM4

Condado a34(PVC) 1440mm<sup>2</sup>  
Unipolar - PVC (70°C)

16 A

4

410 W QD4

Unipolar - PVC (70°C) a34(PVC)

Potência instalada (W)  
R 410  
Total 410

QD4

Condado a34(PVC) 1440mm<sup>2</sup>  
Unipolar - PVC (70°C)

10 A 1.5

Iluminação BOX 3 70 W 20

10 A 2.5

Unipolar - PVC (70°C)

22 140 W TUG's BOX 3 2.5

Unipolar - PVC (70°C)

10 A 1.5

78 0 W Reserva 1.5

Unipolar - PVC (70°C)

Potência instalada (W)  
R 410  
Total 410

AL2

QM4 (410 W)

16 A 3 mA

Unipolar - PVC (70°C) a34(PVC)

4

QD4 (410 W)

Unipolar - PVC (70°C) a34(PVC)

QD4 (410 W)

10 A 1.5

Unipolar - PVC (70°C) R 20 (Iluminação BOX 3)

10 A 2.5

Unipolar - PVC (70°C) R 21 (TUG's BOX 3)

10 A 1.5

Unipolar - PVC (70°C) R 22 (TUG's BOX 3)

10 A 1.5

Unipolar - PVC (70°C) R 78 (Reserva)

PROJETO: SERASA EXPERIAN

DATA: 11/09/2025

PROJETO: SERASA EXPERIAN

DATA: 11/09/2025

PROJETO: SERASA EXPERIAN

DATA: 11/09/2025

PROJETO: SERASA EXPERIAN

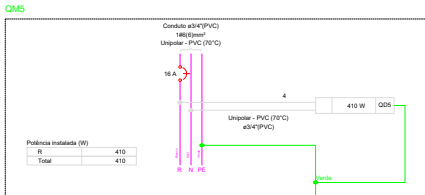
DATA: 11/09/2025





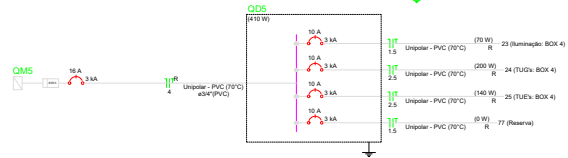
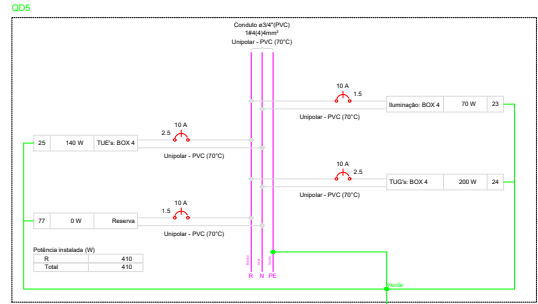
Quadro de Cargas (QMS) - Tempo													
Circuito	Descrição	Esquema	Método de med.	Tensão (V)	Pot. total (W)	Fase	Pot. - R (W)	Pot. - S (W)	Pot. - T (W)	FCT (%)	FD (%)	FD (%)	Status
QMS	F-N-T	B1	220 V	440	410	R	410	0	0	1,00	1,00	2,2	OK
TOTAL				440	410	R	410	0	0				

Quadro de Demanda (QMS) - Tempo		
Tipo de carga	Potência instalada (VA)	Fator de demanda (%)
Iluminação e TUE's (Banheiros e lojas)	220	100,00
São Específicas	0,18	100,00
TOTAL	220	100,00



Quadro de Cargas (QDS) - Tempo																				
Circuito	Descrição	Esquema	Método de med.	Tensão (V)	Iluminação (W)	Torneiras (W)	Pot. total (W)	Fase	Pot. - R (W)	Pot. - S (W)	Pot. - T (W)	FCT (%)	FD (%)	FD (%)	Status					
23	Iluminação BOX 4	F-N-T	B1	220 V	70	0	70	R	70	0	0	1,00	100	3	10	0,00	0,25	OK		
24	TUE's BOX 4	F-N-T	B1	220 V	0	0	200	R	200	0	0	1,00	100	2,5	24,0	3	10	0,00	0,25	OK
25	TUE's BOX 4	F-N-T	B1	220 V	0	0	140	R	140	0	0	1,00	100	2,5	24,0	3	10	0,00	0,10	OK
77	Reserva	F-N-T	B1	220 V	0	0	0	R	0	0	0	1,00	100	1,5	17,5	3	10	0,00	0,00	OK
TOTAL					70	0	410	R	410	0	0									

Quadro de Demanda (QDS) - Tempo		
Tipo de carga	Potência instalada (VA)	Fator de demanda (%)
Iluminação e TUE's (Banheiros e lojas)	220	100,00
São Específicas	0,18	100,00
TOTAL	220	100,00



PROJETO	REVISÃO	DATA
ELABORADO: SACI, SANGAL		
CHAVE	REVISÃO	DATA
ELABORADO: SACI, SANGAL		
APROVADO:		
ELABORADO: SACI, SANGAL		
CHAVE	REVISÃO	DATA
ELABORADO: SACI, SANGAL		



Quadro de Cargas (QCR) - Tempo														
Circuito	Descrição	Esquema	Método de cont.	Tensão (V)	Pot. total (kW)	Pot. - R (W)	Pot. - S (W)	Pot. - T (W)	FCT	FCA	R <sub>1</sub> (W)	R <sub>2</sub> (W)	R <sub>3</sub> (W)	Status
QCR	F-INT	5	220V	670	610	0	610	0	100	100	0	0	0	OK
TOTAL					670	610	0	610						

Quadro de Demanda (QDR) - Tempo			
Tipo de carga	Potência instalada (kW)	Fator de demanda (%)	Demanda (kW)
Iluminação e TUG's (Banho e Toa)	0,51	100,00	0,51
Outro Específico	0,18	100,00	0,18
TOTAL			0,69

Quadro de Cargas (QCR) - Tempo																																						
Circuito	Descrição	Esquema	Método de cont.	Tensão (V)	Iluminação (W)	Tomas (W)	Pot. total (kW)	Pot. total (W)	Fases	Pot. - R (W)	Pot. - S (W)	Pot. - T (W)	FCT	FCA	R <sub>1</sub> (W)	R <sub>2</sub> (W)	R <sub>3</sub> (W)	R <sub>4</sub> (W)	R <sub>5</sub> (W)	R <sub>6</sub> (W)	R <sub>7</sub> (W)	R <sub>8</sub> (W)	R <sub>9</sub> (W)	R <sub>10</sub> (W)	R <sub>11</sub> (W)	R <sub>12</sub> (W)	R <sub>13</sub> (W)	R <sub>14</sub> (W)	R <sub>15</sub> (W)	R <sub>16</sub> (W)	R <sub>17</sub> (W)	R <sub>18</sub> (W)	R <sub>19</sub> (W)	R <sub>20</sub> (W)	Status			
26	Iluminação BOX 5	F-INT	B1	220V	2	70	70	0	S	0	70	0	0,00	1,00	0,0	0,3	1,5	17,5	3	10	0,04	0,36	0,00	0,00	0,00	0,00	0,00	0,00	0,00	0,00	0,00	0,00	0,00	0,00	0,00	0,00	OK	
27	TUG's BOX 5	F-INT	B1	220V	4	400	400	0	S	0	400	0	0,00	1,00	0,0	0,5	2,5	24,0	3	10	0,00	0,40	0,00	0,00	0,00	0,00	0,00	0,00	0,00	0,00	0,00	0,00	0,00	0,00	0,00	0,00	0,00	OK
28	TUG's BOX 5	F-INT	B1	220V	1	140	140	0	S	0	140	0	0,00	1,00	0,0	0,7	2,5	24,0	3	10	0,00	0,34	0,00	0,00	0,00	0,00	0,00	0,00	0,00	0,00	0,00	0,00	0,00	0,00	0,00	0,00	0,00	OK
78	Reserva	F-INT	B1	220V	2	0	0	0	S	0	0	0	0,00	1,00	0,0	0,0	1,5	17,5	3	10	0,00	0,00	0,00	0,00	0,00	0,00	0,00	0,00	0,00	0,00	0,00	0,00	0,00	0,00	0,00	0,00	0,00	OK
TOTAL					2	4	1	610	610	S	0	610	0																									

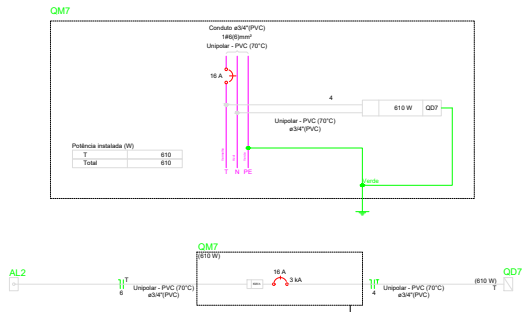
  

Quadro de Demanda (QDR) - Tempo			
Tipo de carga	Potência instalada (kW)	Fator de demanda (%)	Demanda (kW)
Iluminação e TUG's (Banho e Toa)	0,51	100,00	0,51
Outro Específico	0,18	100,00	0,18
TOTAL			0,69



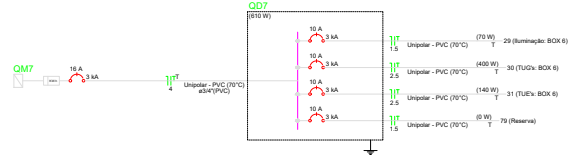
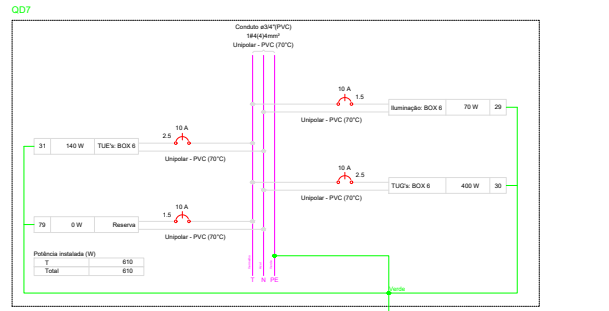
Quadro de Cargas (QM7) - Termo												
Circuito	Descrição	Esquema	Método de cont.	Tensão (V)	Pot. total (W)	Pot. total (VA)	Faixa (W)	Pot. - R (W)	Pot. - S (W)	Pot. - T (W)	FCF (%)	FCA (%)
QD7	F.NxT	B1	220V/1	610	610	1	0	0	0	610	100	100
TOTAL				610	610	1	0	0	0	610	100	100

Quadro de Demanda (QM7) - Termo			
Tipo de carga	Potência instalada (W)	Fator de demanda (%)	Demanda (W)
Iluminação e TUE's (Bancos e lojas)	610	100,00	610
Uso Específico	0,00	0,00	0,00
TOTAL	610	100,00	610



Quadro de Cargas (QD7) - Termo												
Circuito	Descrição	Esquema	Método de cont.	Tensão (V)	Iluminação (W)	Tomadas (W)	Pot. total (VA)	Pot. total (W)	Pot. - R (W)	Pot. - S (W)	Pot. - T (W)	FCF (%)
29	Iluminação BOX 5	F.NxT	B1	220V/1	70	140	190	190	0	0	190	100
30	TUE's BOX 6	F.NxT	B1	220V/1	0	400	400	400	0	0	400	100
31	TUE's BOX 6	F.NxT	B1	220V/1	0	140	140	140	0	0	140	100
79	Reserva	F.NxT	B1	220V/1	0	0	0	0	0	0	0	100
TOTAL					70	540	610	610	0	0	610	100

Quadro de Demanda (QD7) - Termo			
Tipo de carga	Potência instalada (W)	Fator de demanda (%)	Demanda (W)
Iluminação e TUE's (Bancos e lojas)	610	100,00	610
Uso Específico	0,00	0,00	0,00
TOTAL	610	100,00	610

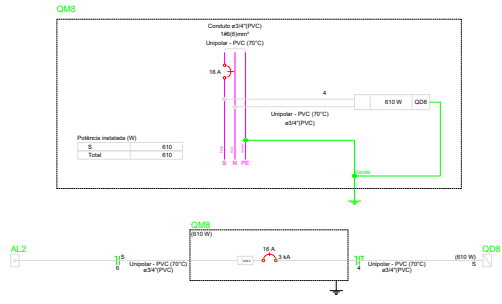


**PROJETO** SERASA S/AO UNIPOLAR  
**CLIENTE** SINC - SINCOPAR S/A  
**ENDEREÇO** RUA SINCOPAR, 100 - SINCOPAR, SÃO GABRIEL, RS  
**PROJETO** UNIPOLAR - SINCOPAR S/AO UNIPOLAR  
**PROJETO** UNIPOLAR - SINCOPAR S/AO UNIPOLAR  
**PROJETO** UNIPOLAR - SINCOPAR S/AO UNIPOLAR



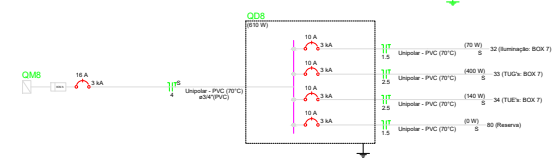
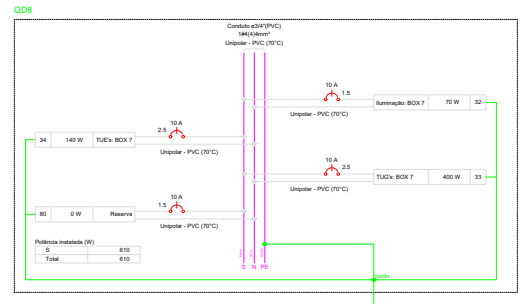
Circuito	Descrição	Esquema	Método de med.	Tensão (V)	Pot. total (W)	Fases	Pot. - R (W)	Pot. - S (W)	Pot. - T (W)	FCT (%)	FCA (%)	n° (A)	n° (B)	n° (C)	Segun. (A)	Segun. (B)	Segun. (C)	Sec. (A)	Sec. (B)	Sec. (C)	d'f. parc. (%)	d'f. total (%)	Status	
QMS	F.H.V.T	B1	220V	610	S		610	0	610	1,00	1,00	3,3	3,3	3,3	4	3,3	3,3	18	18	18	0,04	0,38	OK	
TOTAL				610	S		610	0	610															

Tipo de carga	Potência instalada (VA)	Fator de demanda	Demandas (VA)
Iluminação e TUG's (Bateria e topos)	610	0,51	311
Dados Específicos	610	0,16	100
TOTAL	610	0,17	100



Circuito	Descrição	Esquema	Método de med.	Tensão (V)	Pot. total (W)	Fases	Pot. - R (W)	Pot. - S (W)	Pot. - T (W)	FCT (%)	FCA (%)	n° (A)	n° (B)	n° (C)	Segun. (A)	Segun. (B)	Segun. (C)	Sec. (A)	Sec. (B)	Sec. (C)	d'f. parc. (%)	d'f. total (%)	Status	
32	Iluminação BOX 7	F.H.V.T	B1	220V	70	S	70	0	70	1,00	1,00	3,3	3,3	3,3	1,5	3,3	3,3	3	3	3	0,06	0,45	OK	
33	TUG's BOX 7	F.H.V.T	B1	220V	400	S	400	0	400	1,00	1,00	3,3	3,3	3,3	2,5	3,3	3,3	15	15	15	0,20	0,45	OK	
34	TUG's BOX 7	F.H.V.T	B1	220V	140	S	140	0	140	1,00	1,00	3,3	3,3	3,3	2,5	3,3	3,3	15	15	15	0,12	0,41	OK	
80	Reserva	F.H.V.T	B1	220V	0	S	0	0	0	1,00	1,00	3,3	3,3	3,3	1,5	3,3	3,3	3	3	3	0,00	0,00	OK	
TOTAL					610	S	610	0	610															

Tipo de carga	Potência instalada (VA)	Fator de demanda	Demandas (VA)
Iluminação e TUG's (Bateria e topos)	610	0,51	311
Dados Específicos	610	0,16	100
TOTAL	610	0,17	100



PROJETO: SERVIDOR SAG, SANGRAL

PROJ: SAG, SANGRAL

PROJETADE: INSTITUCION MUNICIPAL DE SAG, SANGRAL

APROVADO: [Assinatura]

DATA: [Data]

LOCAL: [Local]

PROJETADE: [Assinatura]

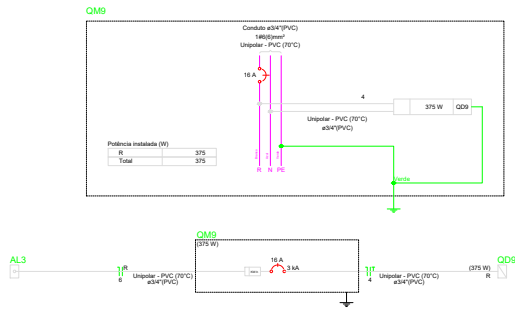
DATA: [Data]

LOCAL: [Local]



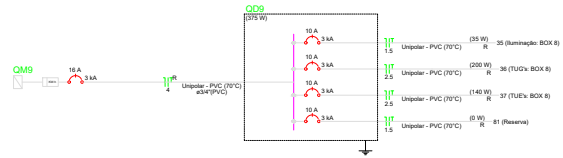
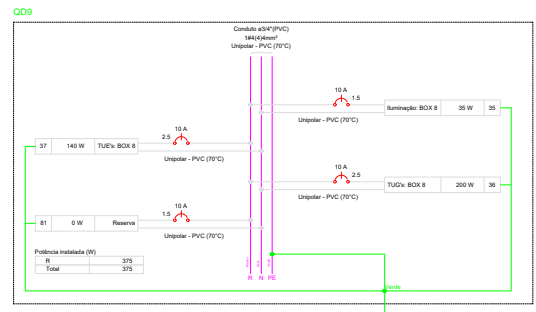
Quadro de Cargas (QMS) - Tenso																			
Circuito	Descrição	Esquema	Método de med.	Tensão	Pot. total (VA)	Fase	Prot. - R (W)	Prot. - S (W)	Prot. - T (W)	PCT	ICA	IC	Sigla	IC (mm²)	IC (mm²)	d'f' para (mm)	d'f' total (mm)	Status	
QMS	F-041	B1	250 V	413	375	R	375	0	0	1,00	1,00	1,5	4	10,0	3	16	0,02	0,02	OK
TOTAL					413		375												

Quadro de Demanda (QDM) - Tenso			
Tipo de carga	Porcentagem instalada (%)	Fator de demanda (kVA)	Demanda (kW)
Iluminação e TUG's (Iluminação e Toais)	0,41	100,00	0,41
TOTAL			0,41



Quadro de Cargas (QMS) - Tenso																			
Circuito	Descrição	Esquema	Método de med.	Tensão	Pot. total (VA)	Fase	Prot. - R (W)	Prot. - S (W)	Prot. - T (W)	PCT	ICA	IC	Sigla	IC (mm²)	IC (mm²)	d'f' para (mm)	d'f' total (mm)	Status	
35	Iluminação BOX 8	F-041	B1	220 V	35	R	35	0	0										OK
36	TUG's BOX 8	F-041	B1	220 V	222	R	200	0	0										OK
37	TUE's BOX 8	F-041	B1	220 V	140	R	140	0	0										OK
81	Reserva	F-041	B1	220 V	0	R	0	0	0										OK
TOTAL					413		375		0										

Quadro de Demanda (QDM) - Tenso			
Tipo de carga	Porcentagem instalada (%)	Fator de demanda (kVA)	Demanda (kW)
Iluminação e TUG's (Iluminação e Toais)	0,41	100,00	0,41
TOTAL			0,41



PROJETO: REFORMA DO QMS

PROJ: ENG. CARLOS EDUARDO DE MOURA

EMPRESA: INSTITUIÇÃO MUNICIPAL DE SÃO GABRIEL

PROJETO: REFORMA DO QMS

Nº11



Circuito	Descrição	Esquema	Método de med.	Tensão (V)	Pot. total (VA)	Pot. total (W)	Fase/ F	Int.- R (W)	Pot.- S (W)	Pot.- T (W)	FC	FC	FC	FC	FC	Suq (m²)	Sq	h (m)	h (m)	h (m)	h (m)	h (m)	dV total (%)	Status
QM10	F/N+F	B1	250 V	635	575	S		575	0		1,00	1,00	1,00	1,00	1,00	4	32	3	16	304	0,12	0,12	OK	
TOTAL																								

Circuito	Descrição	Esquema	Método de med.	Tensão (V)	Iluminação (W)	Tomadas (W)	Pot. total (VA)	Pot. total (W)	Fase/ F	Int.- R (W)	Pot.- S (W)	Pot.- T (W)	FC	FC	FC	FC	Suq (m²)	Sq	h (m)	h (m)	h (m)	h (m)	dV total (%)	Status
38	Iluminação BOX 9	F/N+F	B1	250 V	35	35	S						1,00	1,00	0,2	0,2	1,5	17,5	3	10	0,02	0,14	OK	
39	TUd's BOX 9	F/N+F	B1	250 V	444	400	S						1,00	1,00	2,5	2,5	2,5	24,0	3	18	0,08	0,20	OK	
40	TUd's BOX 9	F/N+F	B1	250 V	1	1	S						1,00	1,00	0,1	0,1	2,5	24,0	3	18	0,00	0,15	OK	
82	Reserva	F/N+F	B1	250 V	0	0	S						1,00	1,00	0,0	0,0	1,5	17,5	3	10	0,00	0,00	OK	
TOTAL																								

Tipo de carga	Potência instalada (W)	Fator de demanda (kVA)	Demanda (W)
Iluminação e TUD's (Banheiro e Lobby)	444	0,20	88,8
Uso Específico	100,00	0,16	16,0
<b>TOTAL</b>	<b>575</b>	<b>0,04</b>	<b>24,8</b>

Tipo de carga	Potência instalada (W)	Fator de demanda (kVA)	Demanda (W)
Iluminação e TUD's (Banheiro e Lobby)	488	0,16	78,1
Uso Específico	200,00	0,16	32,0
<b>TOTAL</b>	<b>688</b>	<b>0,04</b>	<b>28,0</b>

LEGENDA				
CHAVE	DESCRIÇÃO	QUANTIDADE	UNIDADE	NOTAS
	Disjuntor - PVC (70°C)	05	W	38 (Iluminação BOX 9)
	Disjuntor - PVC (70°C)	01	W	39 (TUD's BOX 9)
	Disjuntor - PVC (70°C)	01	W	40 (TUD's BOX 9)
	Disjuntor - PVC (70°C)	01	W	82 (Reserva)

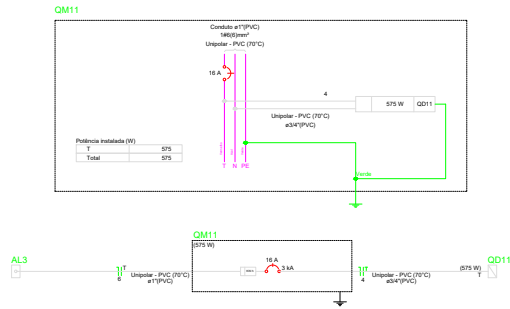
PROJETO: SERASA SAC URBANA  
 DESENHADO POR: SERASA SAC URBANA  
 ESCALA: 1:50  
 DATA: 11/09/2025  
 LOCAL: SÃO GABRIEL





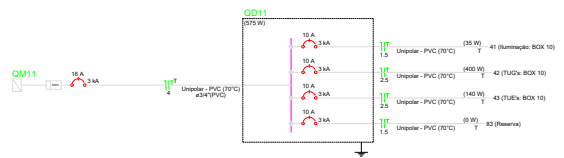
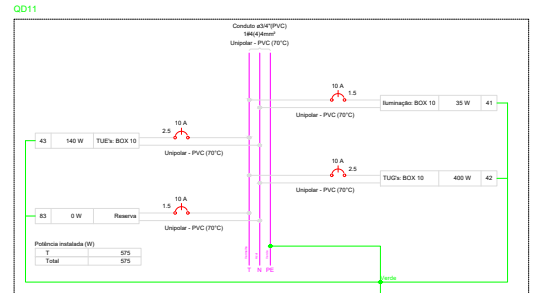
Quadro de Cargas (OM11) - Terço														
Descrição	Equipam.	Método de med.	Pot. total (W)	Pot. total (VA)	Faixa (W)	Faixa (VA)	Pot. - R (W)	Pot. - S (W)	Pot. - T (W)	Pot. - U (VA)	Pot. - V (VA)	Pot. - W (VA)	Pot. - X (VA)	Status
OD11	Fusível	SI	220 W	330 VA	0	0	0	0	0	0	0	0	0	OK
TOTAL			220 W	330 VA	0	0	0	0	0	0	0	0	0	OK

Quadro de Demanda (OM11) - Terço			
Epo de carga	Potência instalada (W)	Fator de demanda (%)	Demanda (W)
Armazenamento e TUGs (Bancos e Taps)	220	100,00	220
Outros Específicos	0,00	100,00	0,00
TOTAL	220	100,00	220



Quadro de Cargas (OD11) - Terço														
Descrição	Equipam.	Método de med.	Pot. total (W)	Pot. total (VA)	Faixa (W)	Faixa (VA)	Pot. - R (W)	Pot. - S (W)	Pot. - T (W)	Pot. - U (VA)	Pot. - V (VA)	Pot. - W (VA)	Pot. - X (VA)	Status
41	Bumtacho BOX 10	Fusível	35	52,5	0	0	0	0	0	0	0	0	0	OK
42	TUGs BOX 10	Fusível	450	675	0	0	0	0	0	0	0	0	0	OK
43	TUGs BOX 10	Fusível	140	210	0	0	0	0	0	0	0	0	0	OK
83	Reserva	Fusível	0	0	0	0	0	0	0	0	0	0	0	OK
TOTAL			625	937,5	0	0	0	0	0	0	0	0	0	OK

Quadro de Demanda (OD11) - Terço			
Epo de carga	Potência instalada (W)	Fator de demanda (%)	Demanda (W)
Armazenamento e TUGs (Bancos e Taps)	625	100,00	625
Outros Específicos	0,00	100,00	0,00
TOTAL	625	100,00	625



NOME: SERGIO DA SILVA  
 END: RUA...  
 ENDEREÇO: RUA...  
 DATA: 11/09/2025  
 LOCAL: SÃO GABRIEL  
 ASSINATURA: [Assinatura]





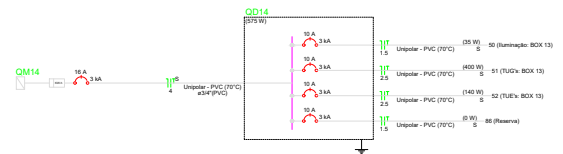
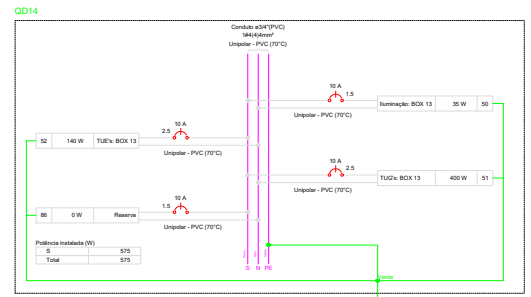
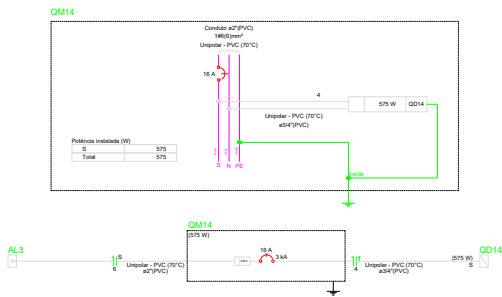


Circuito	Descrição	Equipamento	Método de medição	Quadro de Carga (QM14) - Tensão										Status				
				Pot. total (VA)	Pot. total (W)	Pot. - S (VA)	Pot. - S (W)	CT	ICA	IC	Seções	IC	IC		IC	IC	IC	IC
QM14	FAN-T	81	225 V	630	575	0	575	0	1,00	1,00	2,00	4	33,3	3	18	8,24	8,18	OK
TOTAL				630	575	0	575	0										

Circuito	Descrição	Equipamento	Método de medição	Quadro de Carga (QM14) - Tensão										Status			
				Pot. total (VA)	Pot. total (W)	Pot. - S (VA)	Pot. - S (W)	CT	ICA	IC	Seções	IC	IC		IC	IC	IC
50	Iluminação BOX 13	FAN-T	81	225 V	25	25	0	25	0	1,00	1,00	2,00	1	10	5,00	5,00	OK
51	TUEx BOX 13	FAN-T	81	225 V	440	400	0	400	0	1,00	1,00	2,00	4	33,3	3,00	2,97	OK
52	TUEx BOX 13	FAN-T	81	225 V	150	150	0	150	0	1,00	1,00	2,00	1	10	7,50	7,50	OK
88	Reserva	FAN-T	81	225 V	0	0	0	0	0	1,00	1,00	2,00	1	10	0,00	0,00	OK
TOTAL				630	575	0	575	0									

Quadro de Demanda (QM14) - Tensão			
Tipo de carga	Potência instalada (VA)	Fator de demanda	Demanda (VA)
Iluminação e TUEx (Bancos e Jatos)	575	1,00	575
Outros	0	1,00	0
TOTAL	575	1,00	575

Quadro de Demanda (QM14) - Tensão			
Tipo de carga	Potência instalada (VA)	Fator de demanda	Demanda (VA)
Iluminação e TUEx (Bancos e Jatos)	575	1,00	575
Outros	0	1,00	0
TOTAL	575	1,00	575



**SECRETARIA MUNICIPAL DE ENERGIA**
  
**SECRETARIA MUNICIPAL DE PLANEJAMENTO**
  
**SECRETARIA MUNICIPAL DE OBRAS, SANEAMENTO E URBANISMO**
  
**SECRETARIA MUNICIPAL DE SAÚDE**
  
**SECRETARIA MUNICIPAL DE TRÁFICO**
  
**SECRETARIA MUNICIPAL DE CULTURA, ESPORTE E Lazer**
  
**SECRETARIA MUNICIPAL DE EDUCAÇÃO**
  
**SECRETARIA MUNICIPAL DE FISCALIA**
  
**SECRETARIA MUNICIPAL DE HABITACIONAL**
  
**SECRETARIA MUNICIPAL DE INFRAESTRUTURA**
  
**SECRETARIA MUNICIPAL DE MEIO AMBIENTE**
  
**SECRETARIA MUNICIPAL DE RECURSOS HUMANOS**
  
**SECRETARIA MUNICIPAL DE SEGURANÇA PÚBLICA**
  
**SECRETARIA MUNICIPAL DE TURISMO**



Quadro de Cargas (OM15) - Tensão

Circuito	Descrição	Equipeto	Método	Tensão	Pot. total (W)	Pot. total (VA)	Faixa (VA)	P.F. - R	P.F. - S	P.F. - T	ICCT (%)	ICCA (%)	ICD (%)	Sigla	L	C	DA	DF (m)	DF (m²)	DF (m³)	Status
OD15	Iluminação	BT	220V	625	575																
TOTAL					625	575															

Quadro de Cargas (OD15) - Tensão

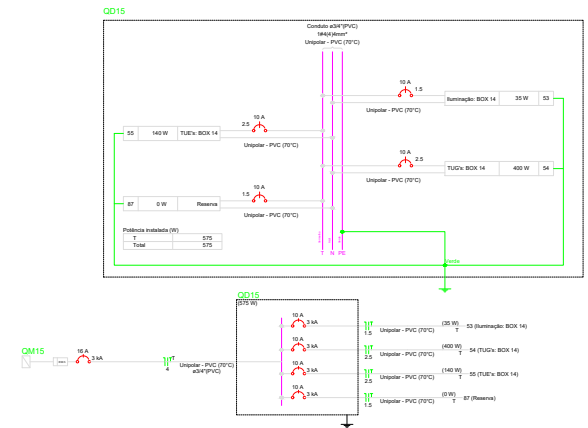
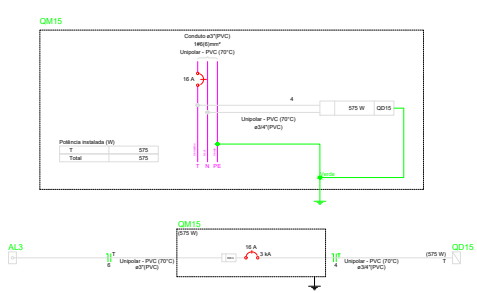
Circuito	Descrição	Equipeto	Método	Tensão	Pot. total (W)	Pot. total (VA)	Faixa (VA)	P.F. - R	P.F. - S	P.F. - T	ICCT (%)	ICCA (%)	ICD (%)	Sigla	L	C	DA	DF (m)	DF (m²)	DF (m³)	Status
S3	Iluminação BOX 14	FANUC	BT	220V	140	140															
S4	TUVEV BOX 14	FANUC	BT	220V	400	400															
S5	TUVEV BOX 14	FANUC	BT	220V	140	140															
S7	Reserva	FANUC	BT	220V	0	0															
TOTAL					680	680															

Quadro de Demandas (OM15) - Tensão

Tipos de carga	Potência instalada (W)	Fator de demanda (Df)	Demandas (W)
Iluminação + TUVEV (Iluminação + Sinal)	625	0,92	575
Outros Equipamentos	0	1,00	0
TOTAL	625	0,92	575

Quadro de Demandas (OD15) - Tensão

Tipos de carga	Potência instalada (W)	Fator de demanda (Df)	Demandas (W)
Iluminação + TUVEV (Iluminação + Sinal)	680	0,92	625
Outros Equipamentos	0	1,00	0
TOTAL	680	0,92	625



REVISÃO: [ ]  
 ELABORADO: [ ]  
 DATA: [ ]  
 LOCAL: [ ]

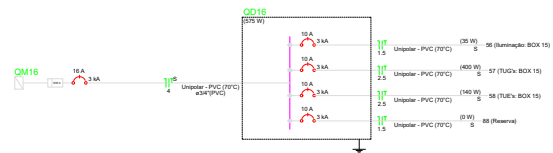
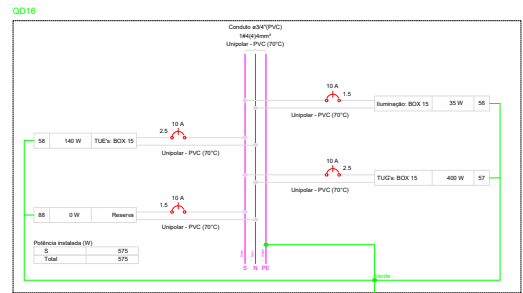
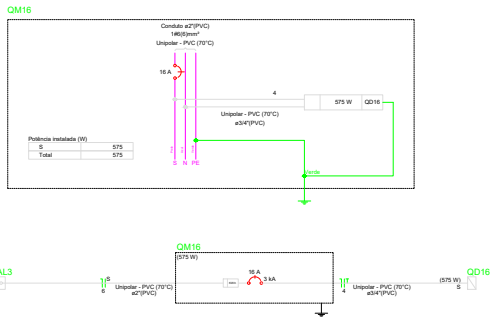


Circuito	Descrição	Essencial	Método de med. (V)	Tensão (V)	Pot. total (VA)	Pot. total (W)	Fator de demanda (%)	Pot. - S (VA)	Pot. - T (VA)	FCT (%)	FCA (%)	C	C	Desp. (h)	C	Desp. (h)	DF (par) (%)	DF (tot) (%)	Estado		
QD16	F 480-T	S	81	220 V	855	575	S	575	0	575	1,00	1,00	1,00	2,3	4	22,0	3	10	0,04	0,25	OK
TOTAL					855	575	S	575	0	575											

Circuito	Descrição	Essencial	Método de med. (V)	Tensão (V)	Instalação (W)	Tornadas (W)	Pot. total (VA)	Pot. total (W)	Fator de demanda (%)	Pot. - S (VA)	Pot. - T (VA)	FCT (%)	FCA (%)	C	C	Desp. (h)	C	Desp. (h)	DF (par) (%)	DF (tot) (%)	Estado	
S5	Iluminação BOX 15	F	81	220 V	35	100	140	140	35	100	100	1,00	1,00	1,00	1,00	15	15	15	0,02	0,02	OK	
S7	FUEX BOX 15	F	81	220 V	444	450	450	450	S	450	0	1,00	1,00	1,00	2,5	2,5	2,5	0,08	0,08	OK		
S8	FUEX BOX 15	F	81	220 V	140	140	140	140	S	140	0	1,00	1,00	1,00	2,5	2,5	2,5	0,08	0,08	OK		
S8	Reserva	F	81	220 V	0	0	0	0	S	0	0	1,00	1,00	1,00	1,5	1,5	1,5	0,00	0,00	OK		
TOTAL					579	590	575	575	S	575	0											

Tipo de carga	Potência instalada (W)	Fator de demanda (%)	Demanda (W)
Iluminação e T.U.C's (Bancos e Apêl)	140	0,02	140
Outros Equipamentos	435	0,16	70
TOTAL	575		210

Tipo de carga	Potência instalada (W)	Fator de demanda (%)	Demanda (W)
Iluminação e T.U.C's (Bancos e Apêl)	579	0,02	116
Outros Equipamentos	579	0,16	93
TOTAL	1158		209



PROJETO: REFORMA DO QUADRO DE CARGAS DA SUBESTAÇÃO DE SÃO GABRIEL

PROJETADE: SERASA EXPERIAN

APROVADO: [Assinatura]

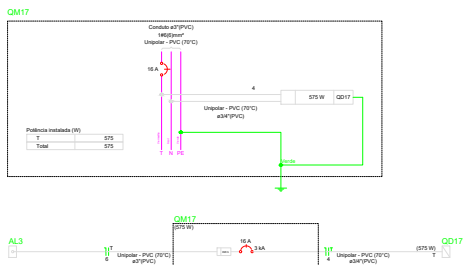
DATA: 11/09/2025





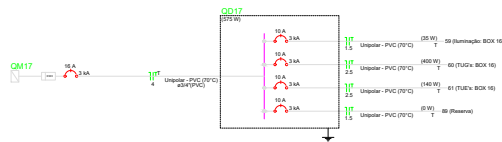
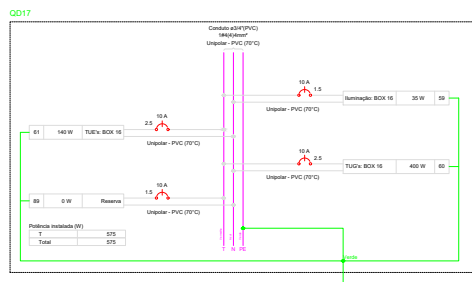
Quadro de Cargas (QM17) - Tensão														
Código	Descrição	Quantidade	Material de uso	Tensão (V)	Pot. inst. (VA)	Pot. nom. (VA)	Req. - 1 (VA)	Req. - 2 (VA)	Req. - 3 (VA)	Req. - 4 (VA)	Req. - 5 (VA)	Req. - 6 (VA)	Req. - 7 (VA)	Req. - 8 (VA)
QM17	Subst.	01	220 V	600	575	0	0	575	0	0	0	0	0	0
<b>TOTAL</b>					600	575								

Quadro de Demanda (QM17) - Tensão			
Tipo de carga	Potência instalada (VA)	Fator de demanda (Kx)	Demanda (VA)
Iluminação e TUD's (Bancos e Sinal)	600	0,8	480
<b>TOTAL</b>			480



Quadro de Cargas (QM17) - Tensão														
Código	Descrição	Quantidade	Material de uso	Tensão (V)	Pot. inst. (VA)	Pot. nom. (VA)	Req. - 1 (VA)	Req. - 2 (VA)	Req. - 3 (VA)	Req. - 4 (VA)	Req. - 5 (VA)	Req. - 6 (VA)	Req. - 7 (VA)	Req. - 8 (VA)
05	Iluminação BOX 16	50	220 V	35	1750	0	0	0	0	0	0	0	0	0
60	TUCL BOX 16	50	220 V	400	20000	0	0	0	0	0	0	0	0	0
61	TUCL BOX 16	50	220 V	400	20000	0	0	0	0	0	0	0	0	0
62	Plano	01	220 V	0	0	0	0	0	0	0	0	0	0	0
<b>TOTAL</b>					47500	0	0	0	0	0	0	0	0	0

Quadro de Demanda (QM17) - Tensão			
Tipo de carga	Potência instalada (W)	Fator de demanda (Kx)	Demanda (W)
Iluminação e TUD's (Bancos e Sinal)	47500	0,8	38000
<b>TOTAL</b>			38000



NOME: SERGIO DA SILVA  
 END: RUA...  
 END: RUA...  
 END: RUA...  
 END: RUA...  
 END: RUA...

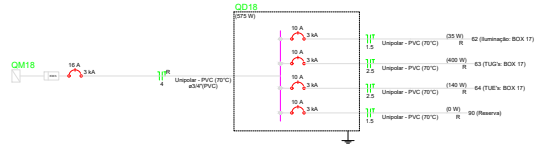
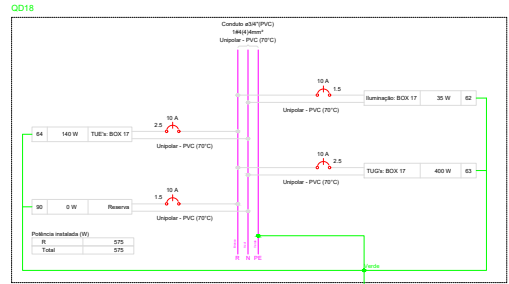
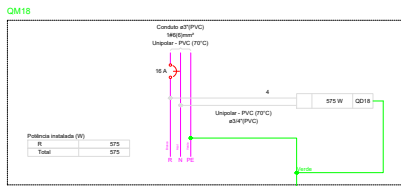


Quadro de Cargas (QM18) - Tenes													
Código	Descrição	Esquema	Método de med.	Tensão (V)	Pot. total (W)	Fator de Pot. (PF)	Pot. (W)	Pot. (VA)	Corr. (A)	Seção (mm²)	Dist. (m)	Alt. (m)	Observações
QM18	1-Fuente	B1	220V	600	575	0	575	0	0	100	100	100	OK
<b>TOTAL</b>					<b>575</b>	<b>0</b>	<b>575</b>	<b>0</b>	<b>0</b>				

Quadro de Cargas (QD18) - Tenes													
Código	Descrição	Esquema	Método de med.	Tensão (V)	Pot. total (W)	Fator de Pot. (PF)	Pot. (W)	Pot. (VA)	Corr. (A)	Seção (mm²)	Dist. (m)	Alt. (m)	Observações
QD18	Iluminação BOX 17	Fuente B1	220V	1	140	0	140	0	0	10	10	10	OK
QD18	TUG's BOX 17	Fuente B1	220V	4	444	0	444	0	0	10	10	10	OK
QD18	TUG's BOX 17	Fuente B1	220V	1	140	0	140	0	0	10	10	10	OK
QD18	Reserva	Fuente B1	220V	1	0	0	0	0	0	10	10	10	OK
<b>TOTAL</b>					<b>724</b>	<b>0</b>	<b>724</b>	<b>0</b>	<b>0</b>				

Quadro de Demanda (QM18) - Tenes			
Tipo de carga	Potência instalada (W)	Fator de demanda (Kd)	Demanda (W)
Iluminação	140	0,25	35
Iluminação e TUG's (Bateria e Lâmp)	584	0,25	146
Outros Específicos	0	1,00	0
<b>TOTAL</b>	<b>724</b>		<b>181</b>

Quadro de Demanda (QD18) - Tenes			
Tipo de carga	Potência instalada (W)	Fator de demanda (Kd)	Demanda (W)
Iluminação	140	0,25	35
Iluminação e TUG's (Bateria e Lâmp)	584	0,25	146
Outros Específicos	0	1,00	0
<b>TOTAL</b>	<b>724</b>		<b>181</b>

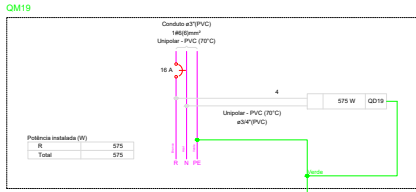


NOME: SERGIO DA SILVA  
 END: RUA...  
 END: RUA...  
 END: RUA...  
 END: RUA...  
 END: RUA...



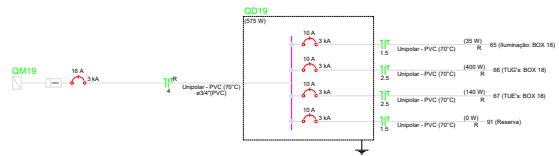
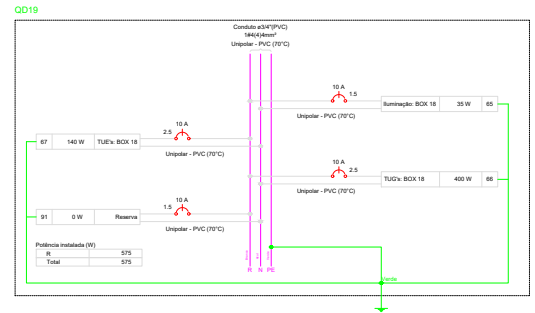
Quadro de Cargas (QM19) - Tempo														
Circuito	Descrição	Esquema	Método de cont.	Tensão (V)	Pot. total (VA)	Pot. total (W)	Fat. (kVA)	PFC-1	PFC-2	PFC-3	PFC-4	C	Descont. (%)	Descont. (%)
QD19	Reserva	F-N-1	B1	220 V	0	0	0	0	0	0	0	0	0	0
<b>TOTAL</b>					<b>575</b>	<b>575</b>	<b>R</b>	<b>0</b>	<b>0</b>	<b>0</b>	<b>0</b>	<b>0</b>	<b>0</b>	<b>0</b>

Quadro de Demanda (QM19) - Tempo			
Tipos de carga	Potência instalada (VA)	Fator de demanda (kVA)	Demanda (kW)
Banheira e TUD's (Banho e Toile)	575	1,00	575
Outros	0	1,00	0
<b>TOTAL</b>	<b>575</b>	<b>1,00</b>	<b>575</b>



Quadro de Cargas (QD19) - Tempo														
Circuito	Descrição	Esquema	Método de cont.	Tensão (V)	Pot. total (VA)	Pot. total (W)	Fat. (kVA)	PFC-1	PFC-2	PFC-3	PFC-4	C	Descont. (%)	Descont. (%)
65	Banheira BOX 18	F-N-1	B1	220 V	35	35	R	1	1	1	1	1	1	1
66	TUD's BOX 18	F-N-1	B1	220 V	140	140	R	1	1	1	1	1	1	1
67	TUD's BOX 18	F-N-1	B1	220 V	140	140	R	1	1	1	1	1	1	1
91	Reserva	F-N-1	B1	220 V	0	0	R	0	0	0	0	0	0	0
<b>TOTAL</b>					<b>315</b>	<b>315</b>	<b>R</b>	<b>3</b>	<b>3</b>	<b>3</b>	<b>3</b>	<b>3</b>	<b>3</b>	<b>3</b>

Quadro de Demanda (QD19) - Tempo			
Tipos de carga	Potência instalada (VA)	Fator de demanda (kVA)	Demanda (kW)
Banheira e TUD's (Banho e Toile)	315	1,00	315
Outros	0	1,00	0
<b>TOTAL</b>	<b>315</b>	<b>1,00</b>	<b>315</b>



NOME: \_\_\_\_\_  
 CARGO: \_\_\_\_\_  
 DATA: \_\_\_\_\_  
 LOCAL: \_\_\_\_\_





Quadro de Cargas (QM21) - Tensão															
Circuito	Descrição	Esquema	Método de inst.	Senso	Vol. total (V)	Força (W)	Força - S (W)	Força - T (W)	FCA	F	Sec	Sec (A)	Sec (A)	Sec (A)	Sec (A)
QM21	Fusível B1	B1	220 V	400	575	0	0	0	0	0	0	0	0	0	0
<b>TOTAL</b>					<b>575</b>	<b>0</b>	<b>0</b>	<b>0</b>	<b>0</b>	<b>0</b>	<b>0</b>	<b>0</b>	<b>0</b>	<b>0</b>	<b>0</b>

Quadro de Demanda (QM21) - Tensão			
Tipos de carga	Potência Instalada (W)	Pot. de demanda (W)	Demanda (W)
Iluminação e TUG's (Balões e Sinal)	0,48	0,48	0,48
Sanitários	0,15	0,15	0,15
<b>TOTAL</b>	<b>0,63</b>	<b>0,63</b>	<b>0,63</b>

Quadro de Cargas (QD21) - Tensão														
Circuito	Descrição	Esquema	Método de inst.	Senso	Vol. total (V)	Força (W)	Força - S (W)	Força - T (W)	FCA	F	Sec	Sec (A)	Sec (A)	Sec (A)
F1	Iluminação BOX 20	F1	220 V	35	35	0	0	0	0	0	0	0	0	0
F2	TUG's BOX 20	F2	220 V	400	400	0	0	0	0	0	0	0	0	0
F3	TUG's BOX 20	F3	220 V	140	140	0	0	0	0	0	0	0	0	0
03	Reserva	03	220 V	0	0	0	0	0	0	0	0	0	0	0
<b>TOTAL</b>					<b>895</b>	<b>0</b>	<b>0</b>	<b>0</b>	<b>0</b>	<b>0</b>	<b>0</b>	<b>0</b>	<b>0</b>	<b>0</b>

Quadro de Demanda (QD21) - Tensão			
Tipos de carga	Potência Instalada (W)	Pot. de demanda (W)	Demanda (W)
Iluminação e TUG's (Balões e Sinal)	0,48	0,48	0,48
San. Específico	0,15	0,15	0,15
<b>TOTAL</b>	<b>0,63</b>	<b>0,63</b>	<b>0,63</b>

**QM21**

**QD21**

**QM21**

**QD21**

**QM21**

**QD21**

**QM21**

**QD21**

**QM21**

**QD21**

**QM21**

**QD21**

**QM21**

**QD21**

**QM21**

**QD21**

**QM21**

**QD21**

**QM21**

**QD21**

**QM21**

**QD21**

**QM21**

**QD21**

MUNICÍPIO DE SÃO GABRIEL

SECRETARIA MUNICIPAL DE ENFERMAGEM

SECRETARIA MUNICIPAL DE SAÚDE

**PROPOSTA Nº 021/2025**

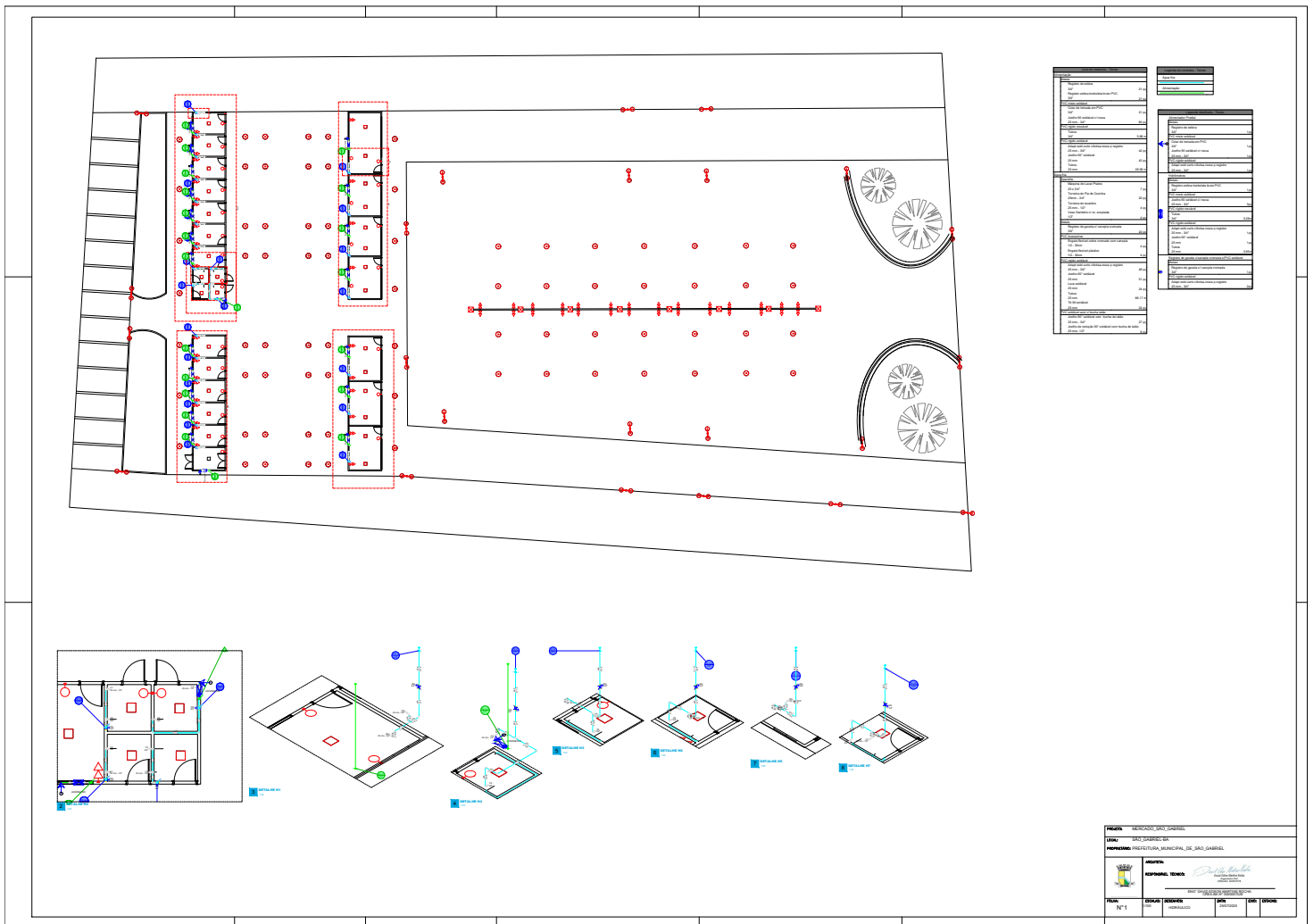
**EMPRESA: SERASA EXPERIAN**

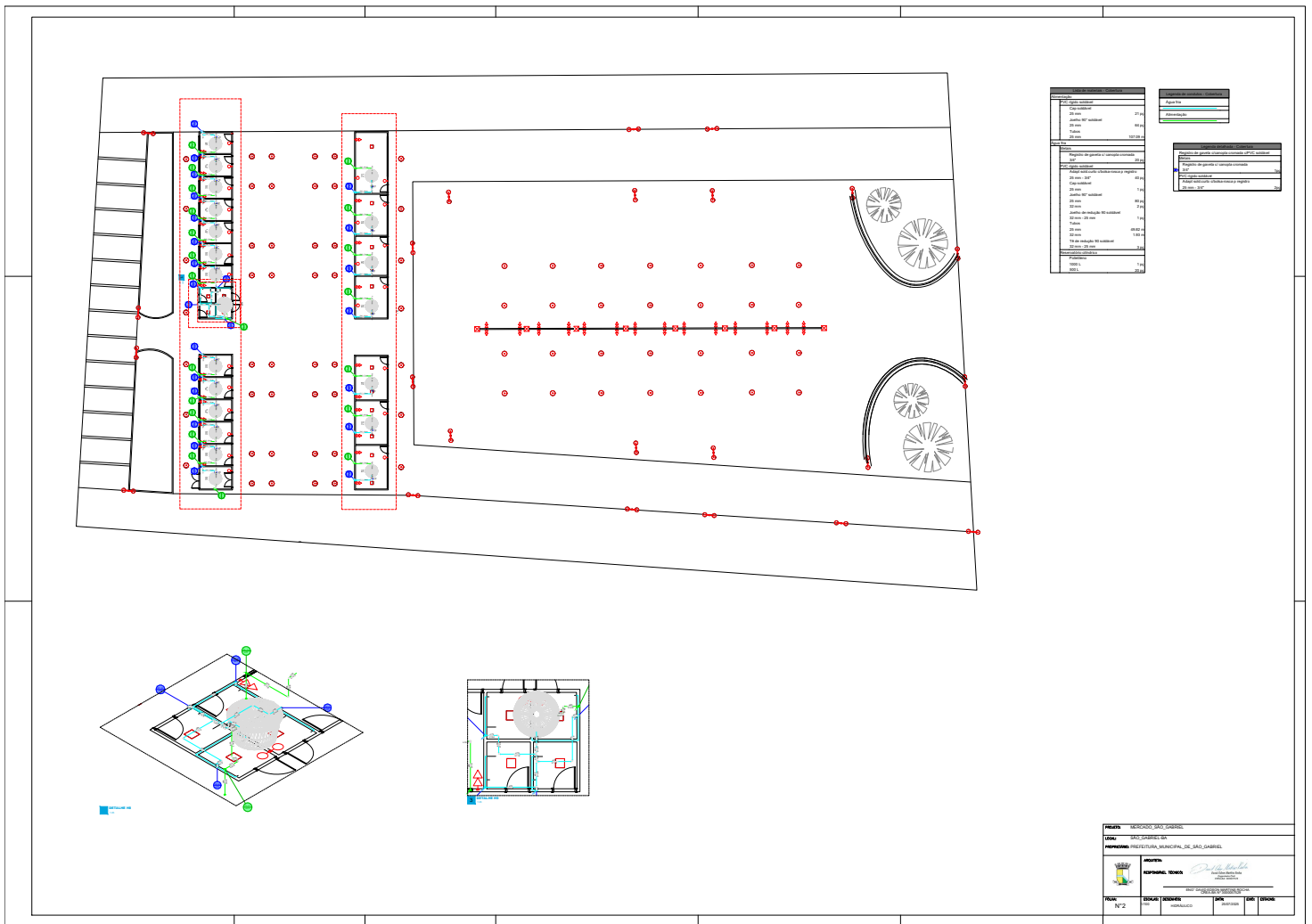
**VALOR: R\$ 2.200,00**

**DATA: 11/09/2025**

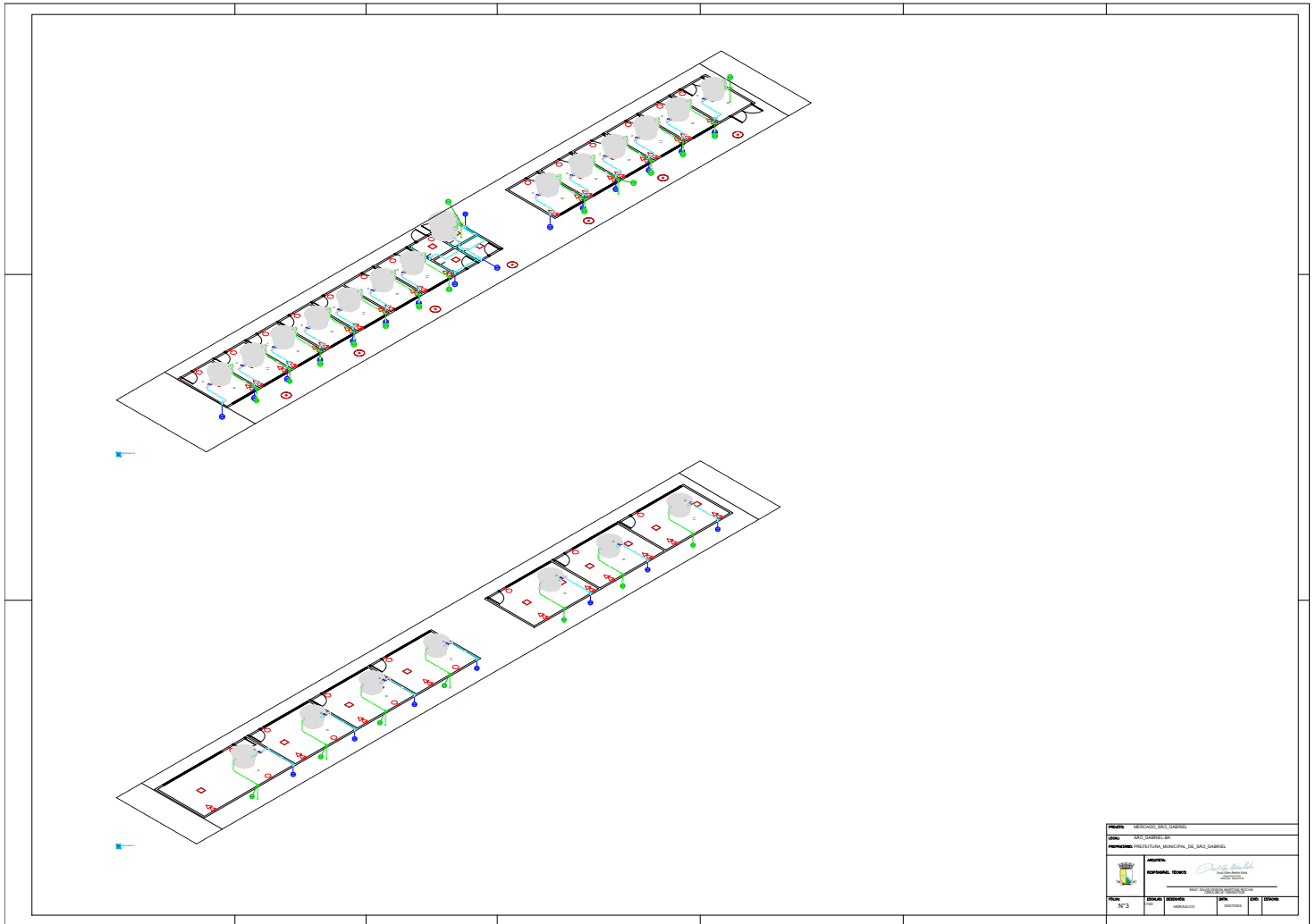
**ASSINATURA: [Assinatura]**

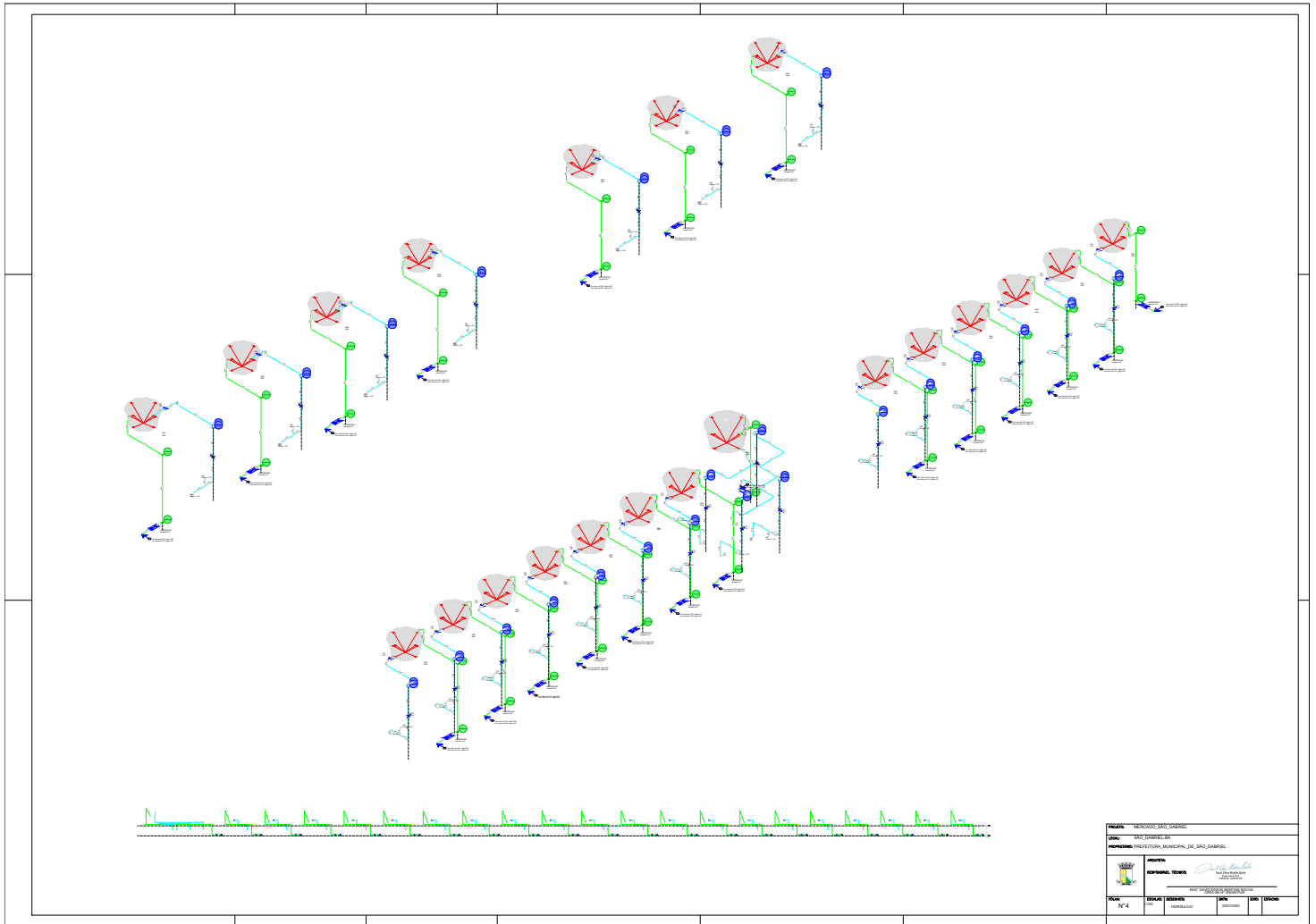
**DATA: [Data]**

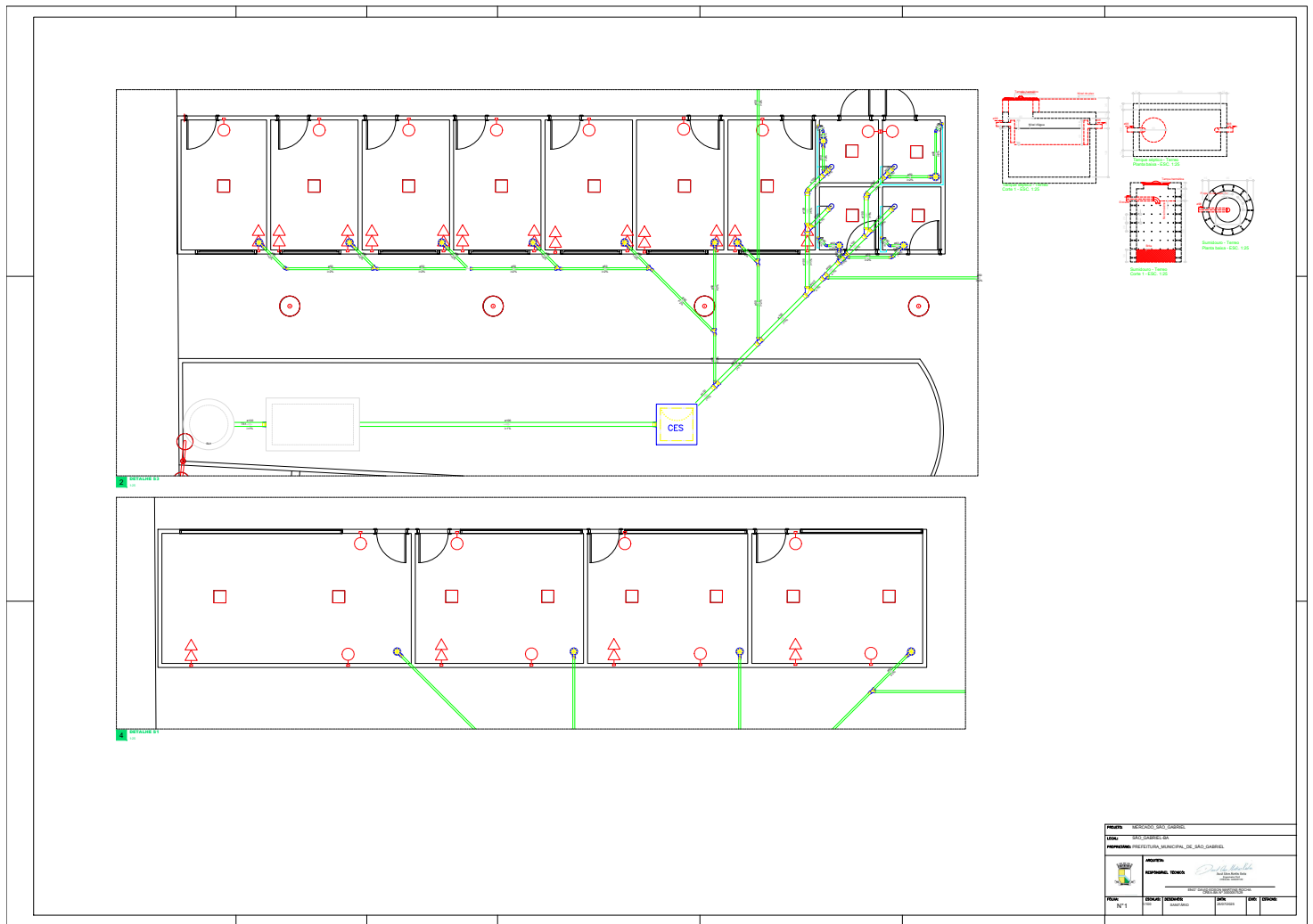


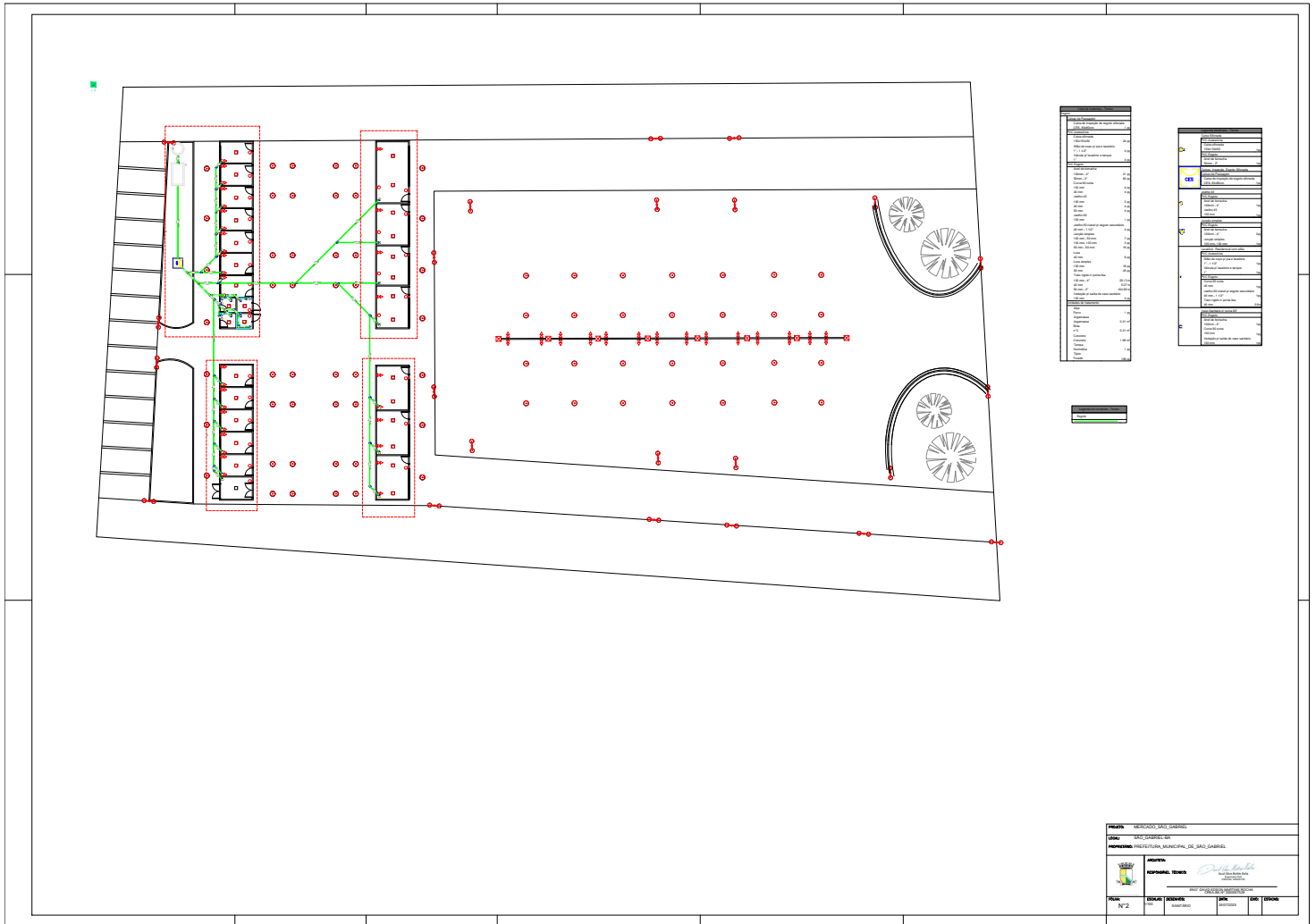




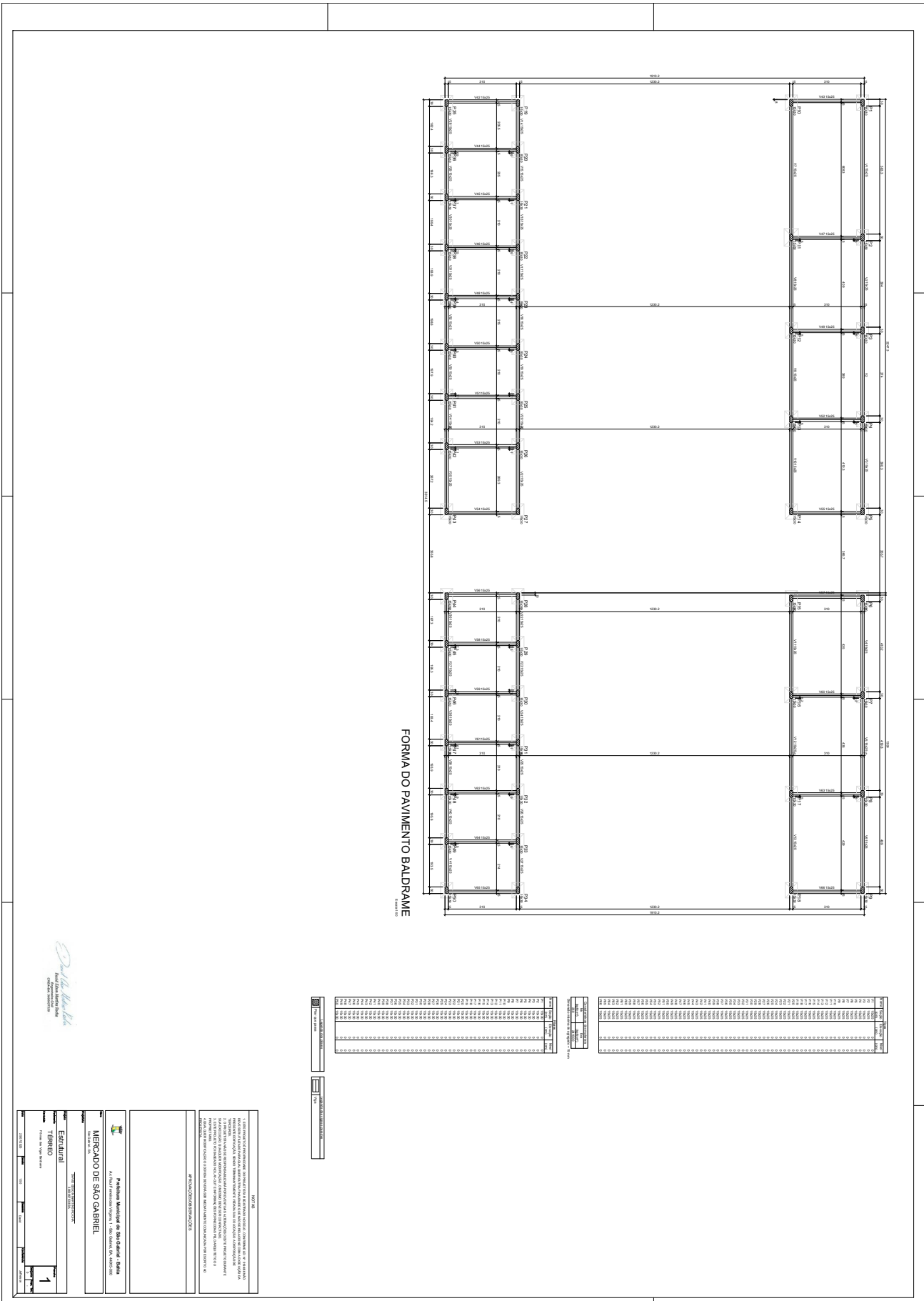














**FORMA DO PAVIMENTO**

Scale: 1:30

Material specifications and quantities:

Item	Material	Quantidade	Valor Unitário	Valor Total
1	Forma de madeira	1000	100	100000
2	Forma de metal	500	200	100000
3	Forma de plástico	200	50	10000
4	Forma de concreto	100	100	10000
5	Forma de aço	50	200	10000
6	Forma de alumínio	20	50	1000
7	Forma de fibra de vidro	10	100	1000
8	Forma de polímero	5	200	1000
9	Forma de cerâmica	2	500	1000
10	Forma de vidro	1	1000	1000
11	Forma de plástico reforçado	1	1000	1000
12	Forma de metal laminado	1	1000	1000
13	Forma de concreto armado	1	1000	1000
14	Forma de aço inoxidável	1	1000	1000
15	Forma de alumínio anodizado	1	1000	1000
16	Forma de fibra de carbono	1	1000	1000
17	Forma de polímero de alto desempenho	1	1000	1000
18	Forma de cerâmica avançada	1	1000	1000
19	Forma de vidro temperado	1	1000	1000
20	Forma de plástico de alta resistência	1	1000	1000
21	Forma de metal revestido	1	1000	1000
22	Forma de concreto pré-moldado	1	1000	1000
23	Forma de aço galvanizado	1	1000	1000
24	Forma de alumínio tratado	1	1000	1000
25	Forma de fibra de vidro reforçada	1	1000	1000
26	Forma de polímero de alta resistência	1	1000	1000
27	Forma de cerâmica avançada	1	1000	1000
28	Forma de vidro temperado	1	1000	1000
29	Forma de plástico de alta resistência	1	1000	1000
30	Forma de metal revestido	1	1000	1000
31	Forma de concreto pré-moldado	1	1000	1000
32	Forma de aço galvanizado	1	1000	1000
33	Forma de alumínio tratado	1	1000	1000
34	Forma de fibra de vidro reforçada	1	1000	1000
35	Forma de polímero de alta resistência	1	1000	1000
36	Forma de cerâmica avançada	1	1000	1000
37	Forma de vidro temperado	1	1000	1000
38	Forma de plástico de alta resistência	1	1000	1000
39	Forma de metal revestido	1	1000	1000
40	Forma de concreto pré-moldado	1	1000	1000
41	Forma de aço galvanizado	1	1000	1000
42	Forma de alumínio tratado	1	1000	1000
43	Forma de fibra de vidro reforçada	1	1000	1000
44	Forma de polímero de alta resistência	1	1000	1000
45	Forma de cerâmica avançada	1	1000	1000
46	Forma de vidro temperado	1	1000	1000
47	Forma de plástico de alta resistência	1	1000	1000
48	Forma de metal revestido	1	1000	1000
49	Forma de concreto pré-moldado	1	1000	1000
50	Forma de aço galvanizado	1	1000	1000
51	Forma de alumínio tratado	1	1000	1000
52	Forma de fibra de vidro reforçada	1	1000	1000
53	Forma de polímero de alta resistência	1	1000	1000
54	Forma de cerâmica avançada	1	1000	1000
55	Forma de vidro temperado	1	1000	1000
56	Forma de plástico de alta resistência	1	1000	1000
57	Forma de metal revestido	1	1000	1000
58	Forma de concreto pré-moldado	1	1000	1000
59	Forma de aço galvanizado	1	1000	1000
60	Forma de alumínio tratado	1	1000	1000
61	Forma de fibra de vidro reforçada	1	1000	1000
62	Forma de polímero de alta resistência	1	1000	1000
63	Forma de cerâmica avançada	1	1000	1000
64	Forma de vidro temperado	1	1000	1000
65	Forma de plástico de alta resistência	1	1000	1000
66	Forma de metal revestido	1	1000	1000
67	Forma de concreto pré-moldado	1	1000	1000
68	Forma de aço galvanizado	1	1000	1000
69	Forma de alumínio tratado	1	1000	1000
70	Forma de fibra de vidro reforçada	1	1000	1000
71	Forma de polímero de alta resistência	1	1000	1000
72	Forma de cerâmica avançada	1	1000	1000
73	Forma de vidro temperado	1	1000	1000
74	Forma de plástico de alta resistência	1	1000	1000
75	Forma de metal revestido	1	1000	1000
76	Forma de concreto pré-moldado	1	1000	1000
77	Forma de aço galvanizado	1	1000	1000
78	Forma de alumínio tratado	1	1000	1000
79	Forma de fibra de vidro reforçada	1	1000	1000
80	Forma de polímero de alta resistência	1	1000	1000
81	Forma de cerâmica avançada	1	1000	1000
82	Forma de vidro temperado	1	1000	1000
83	Forma de plástico de alta resistência	1	1000	1000
84	Forma de metal revestido	1	1000	1000
85	Forma de concreto pré-moldado	1	1000	1000
86	Forma de aço galvanizado	1	1000	1000
87	Forma de alumínio tratado	1	1000	1000
88	Forma de fibra de vidro reforçada	1	1000	1000
89	Forma de polímero de alta resistência	1	1000	1000
90	Forma de cerâmica avançada	1	1000	1000
91	Forma de vidro temperado	1	1000	1000
92	Forma de plástico de alta resistência	1	1000	1000
93	Forma de metal revestido	1	1000	1000
94	Forma de concreto pré-moldado	1	1000	1000
95	Forma de aço galvanizado	1	1000	1000
96	Forma de alumínio tratado	1	1000	1000
97	Forma de fibra de vidro reforçada	1	1000	1000
98	Forma de polímero de alta resistência	1	1000	1000
99	Forma de cerâmica avançada	1	1000	1000
100	Forma de vidro temperado	1	1000	1000

Observações: Este projeto foi desenvolvido com base nas especificações técnicas fornecidas. Todas as medidas devem ser verificadas no local antes da execução. O uso de materiais de qualidade é essencial para garantir a durabilidade e segurança da obra.

Assinatura:

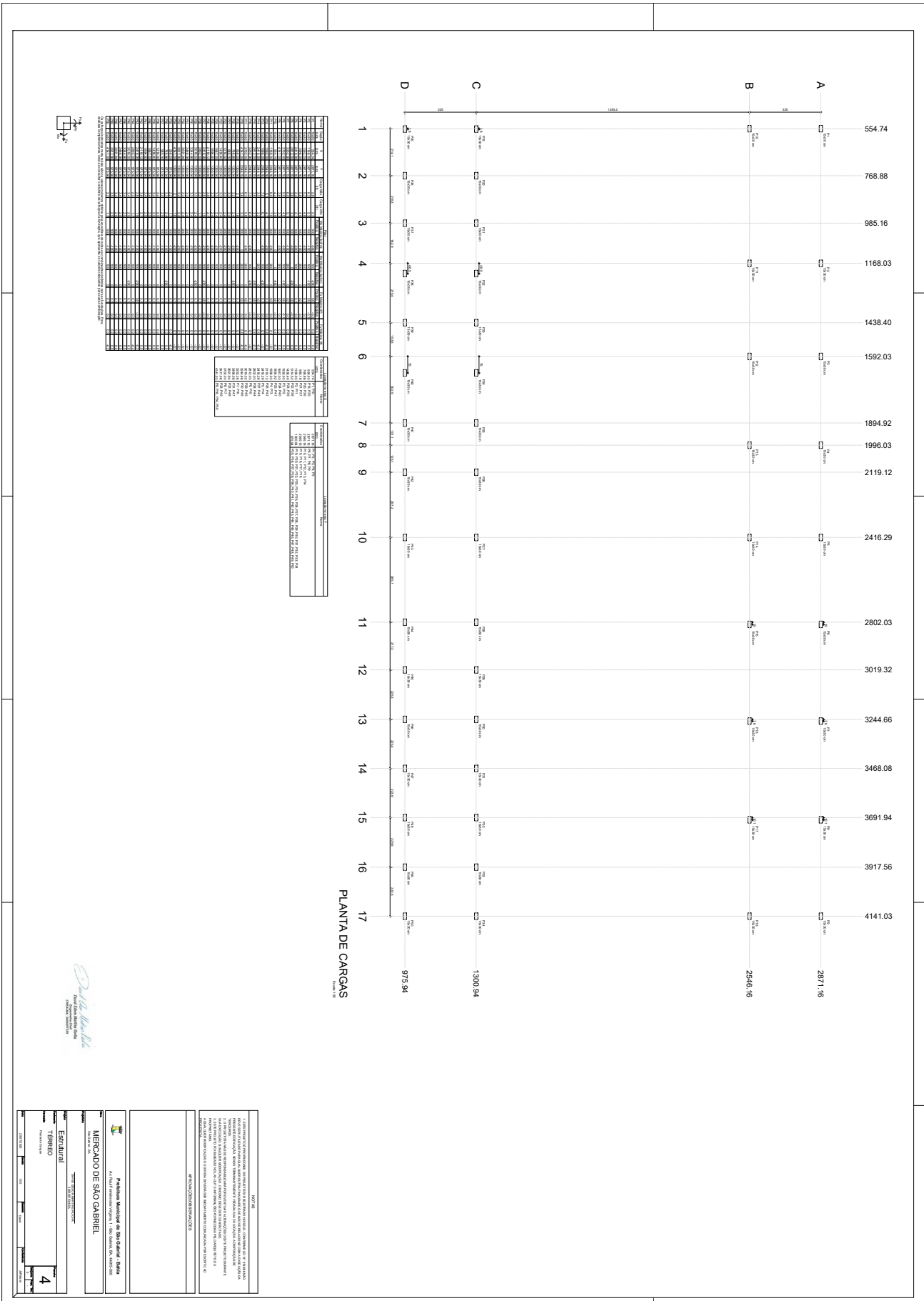
Carimbo:

**MERCADO DE SÃO GABRIEL**  
 Prefeitura Municipal de São Gabriel - RS  
 Av. Rui Barbosa, 111 - Centro, 96200-000, São Gabriel, RS

**ESTRUTURAL**  
**PRIMEIRO PAVIMENTO**  
 Folha nº 2 de 2







Item	Descrição	Quantidade	Valor Unitário	Valor Total
1	...	...	...	...
2	...	...	...	...
3	...	...	...	...
4	...	...	...	...
5	...	...	...	...
6	...	...	...	...
7	...	...	...	...
8	...	...	...	...
9	...	...	...	...
10	...	...	...	...
11	...	...	...	...
12	...	...	...	...
13	...	...	...	...
14	...	...	...	...
15	...	...	...	...
16	...	...	...	...
17	...	...	...	...
18	...	...	...	...
19	...	...	...	...
20	...	...	...	...
21	...	...	...	...
22	...	...	...	...
23	...	...	...	...
24	...	...	...	...
25	...	...	...	...
26	...	...	...	...
27	...	...	...	...
28	...	...	...	...
29	...	...	...	...
30	...	...	...	...
31	...	...	...	...
32	...	...	...	...
33	...	...	...	...
34	...	...	...	...
35	...	...	...	...
36	...	...	...	...
37	...	...	...	...
38	...	...	...	...
39	...	...	...	...
40	...	...	...	...
41	...	...	...	...
42	...	...	...	...
43	...	...	...	...
44	...	...	...	...
45	...	...	...	...
46	...	...	...	...
47	...	...	...	...
48	...	...	...	...
49	...	...	...	...
50	...	...	...	...

**MERCADO DE SÃO GABRIEL**

Prefeitura Municipal de São Gabriel - RS  
 Av. Rui Barbosa, 111 - Centro, 96200-000

**ESTRUTURAL**

**TERREIRO**

Parcela nº 4

4

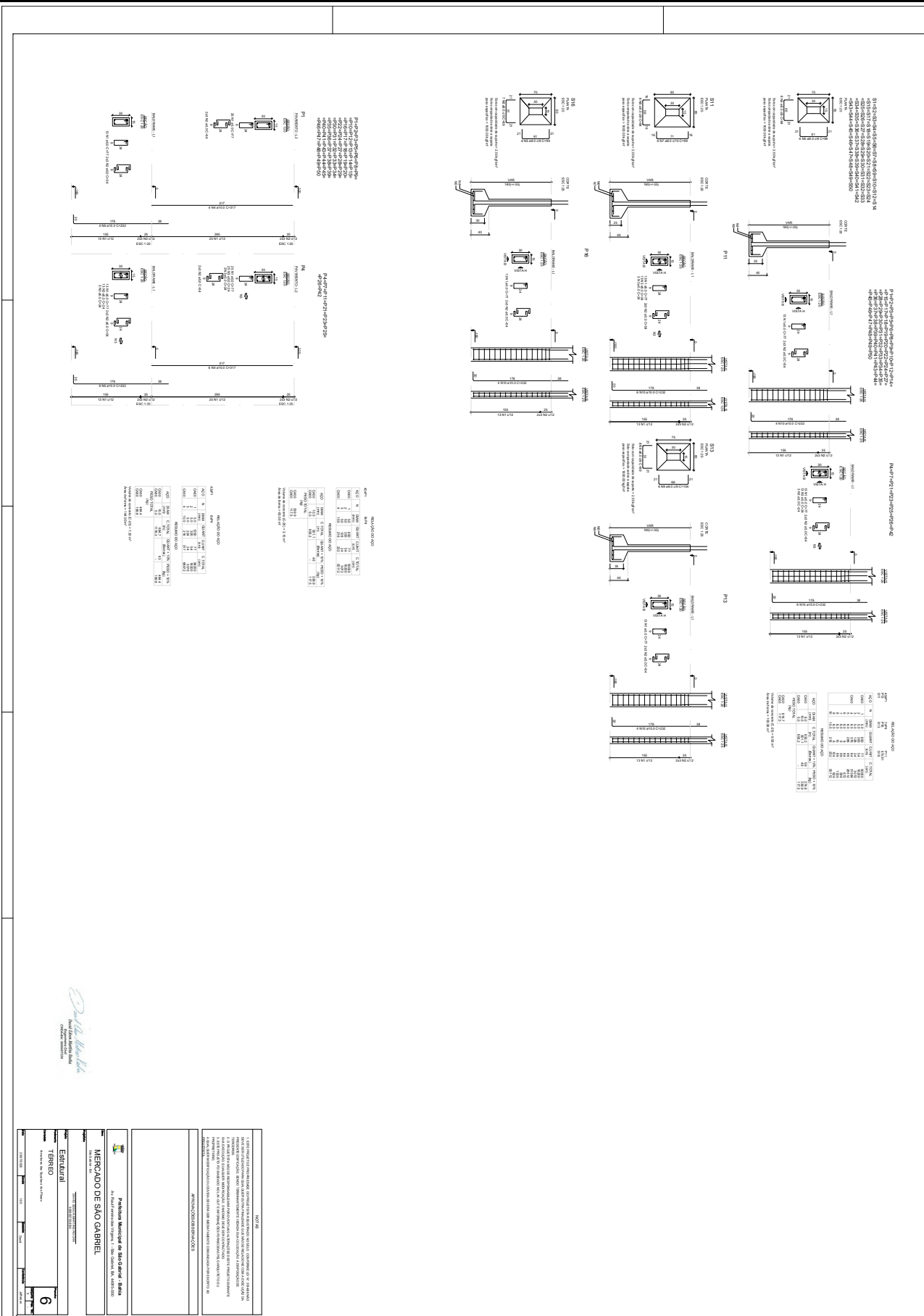


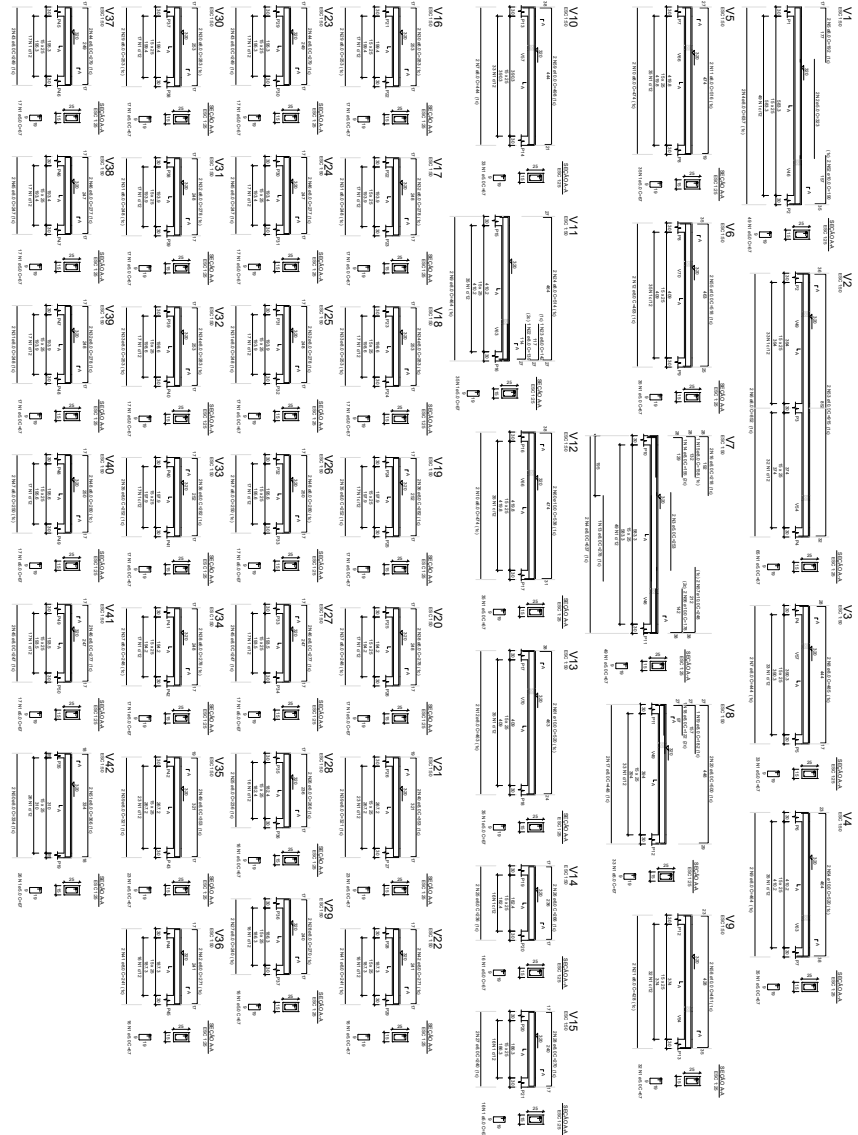
V1	V2	V3	V4	V5	V6	V7	V8	V9	V10	V11	V12	V13	V14	V15	V16	V17	V18	V19	V20	V21	V22	V23	V24	V25	V26	V27	V28	V29	V30	V31	V32	V33	V34	V35	V36	V37	V38	V39	V40	V41	V42	V43	V44	V45	V46	V47	V48	V49	V50	V51	V52	V53	V54	V55	V56	V57	V58	V59	V60	V61	V62	V63	V64	V65	V66	V67	V68	V69	V70	V71	V72	V73	V74	V75	V76	V77	V78	V79	V80	V81	V82	V83	V84	V85	V86	V87	V88	V89	V90	V91	V92	V93	V94	V95	V96	V97	V98	V99	V100
----	----	----	----	----	----	----	----	----	-----	-----	-----	-----	-----	-----	-----	-----	-----	-----	-----	-----	-----	-----	-----	-----	-----	-----	-----	-----	-----	-----	-----	-----	-----	-----	-----	-----	-----	-----	-----	-----	-----	-----	-----	-----	-----	-----	-----	-----	-----	-----	-----	-----	-----	-----	-----	-----	-----	-----	-----	-----	-----	-----	-----	-----	-----	-----	-----	-----	-----	-----	-----	-----	-----	-----	-----	-----	-----	-----	-----	-----	-----	-----	-----	-----	-----	-----	-----	-----	-----	-----	-----	-----	-----	-----	-----	-----	-----	-----	------

*[Handwritten Signature]*

Assessor(a) Municipal de São Gabriel - RS

<b>MERCADO DE SÃO GABRIEL</b> Av. Tancredo Neves, 1.300 - Centro, 96200-000 - São Gabriel, RS CNPJ nº 06.806.891/0001-03	
ESTRUTURAL	TERCEIRO
ANEXO Nº	5





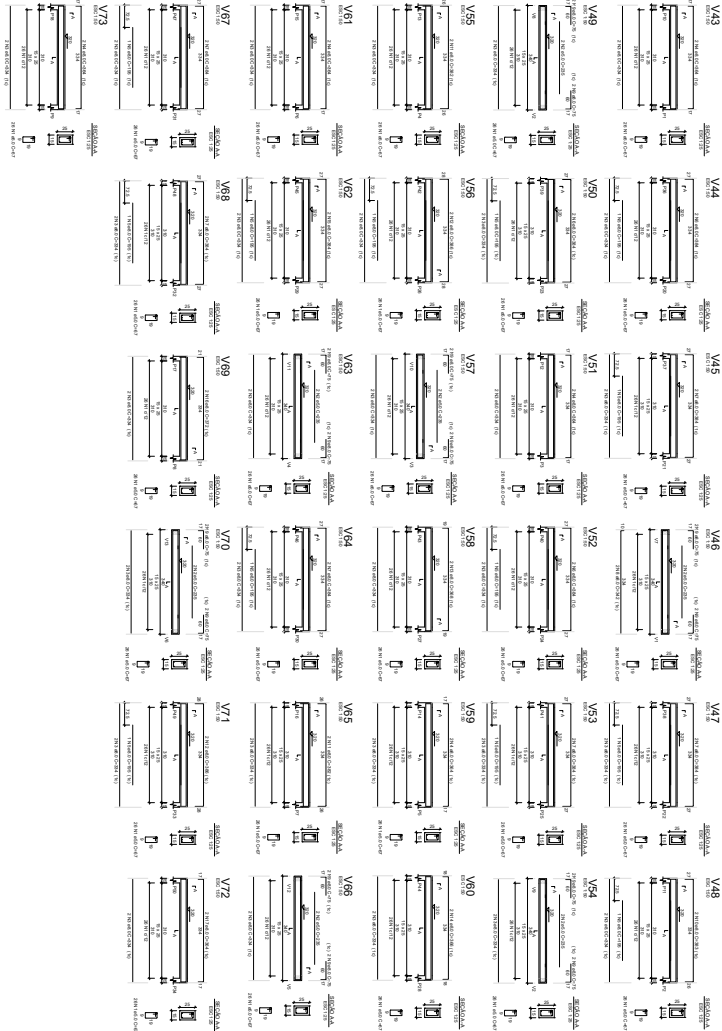
STALL ID	AREA (m²)	PERIMETRO (m)	VALOR
V1	12,00	18,00	120,00
V2	12,00	18,00	120,00
M1	12,00	18,00	120,00
M2	12,00	18,00	120,00
V3	12,00	18,00	120,00
V4	12,00	18,00	120,00
V5	12,00	18,00	120,00
V6	12,00	18,00	120,00
V7	12,00	18,00	120,00
V8	12,00	18,00	120,00
V9	12,00	18,00	120,00
V10	12,00	18,00	120,00
V11	12,00	18,00	120,00
V12	12,00	18,00	120,00
V13	12,00	18,00	120,00
V14	12,00	18,00	120,00
V15	12,00	18,00	120,00
V16	12,00	18,00	120,00
V17	12,00	18,00	120,00
V18	12,00	18,00	120,00
V19	12,00	18,00	120,00
V20	12,00	18,00	120,00
V21	12,00	18,00	120,00
V22	12,00	18,00	120,00
V23	12,00	18,00	120,00
V24	12,00	18,00	120,00
V25	12,00	18,00	120,00
V26	12,00	18,00	120,00
V27	12,00	18,00	120,00
V28	12,00	18,00	120,00
V29	12,00	18,00	120,00
V30	12,00	18,00	120,00
V31	12,00	18,00	120,00
V32	12,00	18,00	120,00
V33	12,00	18,00	120,00
V34	12,00	18,00	120,00
V35	12,00	18,00	120,00
V36	12,00	18,00	120,00
V37	12,00	18,00	120,00
V38	12,00	18,00	120,00
V39	12,00	18,00	120,00
V40	12,00	18,00	120,00
V41	12,00	18,00	120,00
V42	12,00	18,00	120,00

*[Handwritten Signature]*  
 Arq.º José Roberto de Souza  
 Arquiteto Responsável

**MERCADO DE SÃO GABRIEL**  
 Prefeitura Municipal de São Gabriel - RS  
 Av. Rui Barbosa, 111 - Centro - São Gabriel, RS - CEP: 97200-000

**ESTRUTURAL**  
 PRIMEIRO PAVIMENTO

Projeto de Engenharia Civil



STANDE	VALOR	VALOR	VALOR	VALOR	VALOR	VALOR	VALOR	VALOR	VALOR
V43	100,00	100,00	100,00	100,00	100,00	100,00	100,00	100,00	100,00
V44	100,00	100,00	100,00	100,00	100,00	100,00	100,00	100,00	100,00
V45	100,00	100,00	100,00	100,00	100,00	100,00	100,00	100,00	100,00
V46	100,00	100,00	100,00	100,00	100,00	100,00	100,00	100,00	100,00
V47	100,00	100,00	100,00	100,00	100,00	100,00	100,00	100,00	100,00
V48	100,00	100,00	100,00	100,00	100,00	100,00	100,00	100,00	100,00
V49	100,00	100,00	100,00	100,00	100,00	100,00	100,00	100,00	100,00
V50	100,00	100,00	100,00	100,00	100,00	100,00	100,00	100,00	100,00
V51	100,00	100,00	100,00	100,00	100,00	100,00	100,00	100,00	100,00
V52	100,00	100,00	100,00	100,00	100,00	100,00	100,00	100,00	100,00
V53	100,00	100,00	100,00	100,00	100,00	100,00	100,00	100,00	100,00
V54	100,00	100,00	100,00	100,00	100,00	100,00	100,00	100,00	100,00
V55	100,00	100,00	100,00	100,00	100,00	100,00	100,00	100,00	100,00
V56	100,00	100,00	100,00	100,00	100,00	100,00	100,00	100,00	100,00
V57	100,00	100,00	100,00	100,00	100,00	100,00	100,00	100,00	100,00
V58	100,00	100,00	100,00	100,00	100,00	100,00	100,00	100,00	100,00
V59	100,00	100,00	100,00	100,00	100,00	100,00	100,00	100,00	100,00
V60	100,00	100,00	100,00	100,00	100,00	100,00	100,00	100,00	100,00
V61	100,00	100,00	100,00	100,00	100,00	100,00	100,00	100,00	100,00
V62	100,00	100,00	100,00	100,00	100,00	100,00	100,00	100,00	100,00
V63	100,00	100,00	100,00	100,00	100,00	100,00	100,00	100,00	100,00
V64	100,00	100,00	100,00	100,00	100,00	100,00	100,00	100,00	100,00
V65	100,00	100,00	100,00	100,00	100,00	100,00	100,00	100,00	100,00
V66	100,00	100,00	100,00	100,00	100,00	100,00	100,00	100,00	100,00
V67	100,00	100,00	100,00	100,00	100,00	100,00	100,00	100,00	100,00
V68	100,00	100,00	100,00	100,00	100,00	100,00	100,00	100,00	100,00
V69	100,00	100,00	100,00	100,00	100,00	100,00	100,00	100,00	100,00
V70	100,00	100,00	100,00	100,00	100,00	100,00	100,00	100,00	100,00
V71	100,00	100,00	100,00	100,00	100,00	100,00	100,00	100,00	100,00
V72	100,00	100,00	100,00	100,00	100,00	100,00	100,00	100,00	100,00
V73	100,00	100,00	100,00	100,00	100,00	100,00	100,00	100,00	100,00
V74	100,00	100,00	100,00	100,00	100,00	100,00	100,00	100,00	100,00
V75	100,00	100,00	100,00	100,00	100,00	100,00	100,00	100,00	100,00
V76	100,00	100,00	100,00	100,00	100,00	100,00	100,00	100,00	100,00
V77	100,00	100,00	100,00	100,00	100,00	100,00	100,00	100,00	100,00
V78	100,00	100,00	100,00	100,00	100,00	100,00	100,00	100,00	100,00
V79	100,00	100,00	100,00	100,00	100,00	100,00	100,00	100,00	100,00
V80	100,00	100,00	100,00	100,00	100,00	100,00	100,00	100,00	100,00

*[Handwritten signature]*  
 \_\_\_\_\_  
 PREFEITO MUNICIPAL

**MERCADO DE SÃO GABRIEL**

**ESTRUTURAL**

**PRIMEIRO PAVIMENTO**

8







Dispensa



ESTADO DA BAHIA  
Prefeitura Municipal de São Gabriel  
CNPJ (MF) 13.891.544/0001-32

AVISO DE DISPENSA DE LICITAÇÃO Nº 079/2025

O **MUNICÍPIO DE SÃO GABRIEL/BA**, Inscrito no CNPJ Nº 13.891.544/001-32, com sede no Largo da Pátria, 132 – Centro. São Gabriel – BA. CEP: 44915-000, em conformidade com Art. 75, inciso II da Lei Federal n.º 14.133/2021, torna público aos interessados que a Administração Municipal pretende realizar Aquisição de câmeras de vigilância com a finalidade de atender às demandas da Secretaria Municipal de Educação de São Gabriel/BA, podendo eventuais interessados apresentarem Proposta de Preços no prazo de 3 (três) dias úteis, a contar desta Publicação, oportunidade em que a administração escolherá a mais vantajosa.

**DATA LIMITE PARA APRESENTAÇÃO DA PROPOSTA E DOCUMENTAÇÃO: DIA 16/09/2025, ÀS 23:59 HORAS via e-mail ou protocolo no setor de licitação, localizado no Largo da Pátria, 132 – Centro. São Gabriel – BA. CEP: 44915-000.**

**REFERÊNCIA DE HORÁRIO: HORÁRIO DE BRASÍLIA-DF**

**ENDEREÇO ELETRÔNICO PARA ENVIO DA PROPOSTA E DOCUMENTAÇÃO: [setordelicitacaosaogabriel@gmail.com](mailto:setordelicitacaosaogabriel@gmail.com), Enviar email com o número da dispensa no assunto do email.**

**LINK DO EDITAL:** <http://www.docgedsistemas.com.br/PortalMunicipio/ba/pmsaogabriel/diario>.

São Gabriel/BA, 11 de setembro de 2025.

Lucas Andrade Machado  
Agente de Contratação



ESTADO DA BAHIA  
Prefeitura Municipal de São Gabriel  
CNPJ (MF) 13.891.544/0001-32

**PROCESSO ADMINISTRATIVO Nº. 179/2025  
DISPENSA DE LICITAÇÃO Nº 079/2025  
COM BASE NO ART. Nº 75, INCISO II da Lei 14.133/2021**

O **MUNICÍPIO DE SÃO GABRIEL/BA**, Inscrito no CNPJ Nº 13.891.544/001-32, com sede no Largo da Pátria, 132 – Centro. São Gabriel – BA. CEP: 44915-000, por intermédio do Setor de Licitação, tornam público que, realizará Chamada Pública, com critério de julgamento **MENOR PREÇO GLOBAL**, nos termos Artigo nº 75, inciso II da Lei 14.133/2021 e as exigências estabelecidas neste Edital, conforme os critérios e procedimentos a seguir definidos, objetivando obter a melhor proposta, observadas as datas e horários discriminados a seguir:

**1. – DO OBJETO:**

1.1 Constitui objeto desta Chamada Pública a Aquisição de câmeras de vigilância com a finalidade de atender às demandas da Secretaria Municipal de Educação de São Gabriel/BA, conforme especificações mínimas, quantitativos e demais condições constantes no edital.

1.2 Compõem este Edital, além das condições específicas, os seguintes documentos:

1.2.1 – ANEXO I – TERMO DE REFERÊNCIA;

1.2.2 – ANEXO II – MODELO DE PROPOSTA;

1.2.3 - ANEXO III - MINUTA DE CONTRATO.

1.2.4 ANEXO IV- MODELO DE DECLARAÇÃO UNIFICADA.

**2. – DOS RECURSOS ORÇAMENTÁRIOS:**

2.1. As despesas decorrentes desta contratação estão programadas em dotação orçamentária própria, prevista no orçamento do Poder Executivo Municipal de São Gabriel/BA, para exercício de 2025:

- **UNIDADE ORÇAMENTÁRIA:** 0501 - Secretaria Municipal de Educação

- **PROJETO/ATIVIDADE:** 2.023 Manutenção das Ações da Sec. Munic. de Educação

- **ELEMENTO:** 3.3.90.30.00 - Material de Consumo

- **ELEMENTO:** 3.3.90.39.00 - Outros Serviços de Terceiros - Pessoa Jurídica

- **ELEMENTO:** 4.4.90.52.00 - Equipamentos e Material Permanente

- **FONTE DE RECURSO:** 1.500.1001

**3. – DO VALOR ESTIMADO:**

3.1 - O valor global estimado para contratação será de **R\$6.434,33 (seis mil quatrocentos e trinta e quatro reais e trinta e três centavos)**.

**4. – PERÍODO PARA ENVIO DA DOCUMENTAÇÃO DE HABILITAÇÃO E PROPOSTA DE PREÇO/COTAÇÃO:**

4.1. A presente CHAMADA PÚBLICA ficará ABERTA POR UM PERÍODO DE 3 (TRÊS) DIAS ÚTEIS, a partir da data da divulgação no site, e os respectivos documentos deverão ser encaminhados ao e-mail: [setordelicitaosaogabriel@gmail.com](mailto:setordelicitaosaogabriel@gmail.com) ou mediante protocolo no setor de licitação, preferencialmente fazendo referência a **DISPENSA 079/2025**.

**4.1.1 Limite para apresentação da Proposta de Preços: 16 de setembro de 2025 às 23h59min.**

4.1.2 O proponente interessado, após a divulgação do aviso de contratação direta, encaminhará, por meio eletrônico ou por protocolo, no setor de licitações, a proposta com a descrição do objeto

Largo da Pátria, 132 – Centro. São Gabriel – BA. CEP: 44915- 000



**ESTADO DA BAHIA**  
**Prefeitura Municipal de São Gabriel**  
**CNPJ (MF) 13.891.544/0001-32**

ofertado, a marca do produto, quando for o caso, e o preço, até a data e o horário estabelecidos para abertura do procedimento, devendo, ainda, apresentar declarações com as seguintes informações:

- I - a inexistência de fato impeditivo para licitar ou contratar com a Administração Pública;
- II - o enquadramento na condição de microempresa e empresa de pequeno porte, nos termos da Lei Complementar nº 123, de 2006, quando couber;
- III - o pleno conhecimento e aceitação das regras e das condições gerais da contratação, constantes do procedimento;
- IV - o cumprimento do disposto no inciso VI do art. 68 da Lei nº 14.133, de 2021 (Não emprega menor).

4.1.2.1 A Proposta de preço deverá ser apresentada conforme modelo constante no Anexo II deste Edital.

4.1.2.2 As propostas de preço que não estiverem em consonância com as exigências deste Edital serão desconsideradas julgando-se pela desclassificação.

4.1.2.3 Os preços ofertados não poderão exceder os valores unitários, constantes neste Edital, devendo obedecer ao valor estipulado pela administração.

#### 4.2.1. DA HABILITAÇÃO JURÍDICA

4.2.1.1 – Os documentos a serem exigidos para fins de habilitação, **nos termos dos arts. 62 a 70 da Lei nº 14.133, de 2021**, constam do Termo de Referência.

4.2.1.2 - Os documentos necessários à habilitação deverão ser enviados juntamente com a proposta no prazo estipulado no presente chamamento público.

### 5- DO JULGAMENTO E ACEITAÇÃO DAS PROPOSTAS

5.1. Encerrado o recebimento de propostas, quando a melhor proposta apresentada permanecer acima do preço máximo ou abaixo do desconto definido para a contratação, o agente de contratação poderá negociar condições mais vantajosas.

5.2. Neste caso, será encaminhada contraproposta ao proponente que tenha apresentado o menor preço ou o maior desconto para que seja obtida a melhor proposta compatível em relação ao estipulado pela Administração.

5.3. Em qualquer caso, concluída a negociação, se houver, o resultado será tornado público, via publicação no diário oficial e registrado na ata do procedimento da dispensa, devendo esta ser anexada aos autos do processo de contratação.

5.4. Havendo eventual empate entre propostas, será realizado sorteio.

5.4.1. para realização do sorteio será agendada sessão por videoconferência.

5.4.2. O link para a sessão será disponibilizado a todos os participantes, via e-mail.

### 6. CONTRATAÇÃO

6.1. Após a autorização da Autoridade Competente, será firmado Termo de Contrato ou emitido instrumento equivalente.

6.2. O proponente terá o prazo de 02 (dois) dias úteis, contados a partir da data de sua convocação, para assinar o Termo de Contrato, sob pena de decair o direito à contratação, sem prejuízo das sanções previstas neste Aviso de Contratação Direta.

6.3. Alternativamente à convocação para comparecer perante a Câmara para a assinatura do Termo de Contrato, a Administração poderá encaminhá-lo para assinatura, mediante correspondência postal com aviso de recebimento (AR) ou via Email, para que seja assinado e devolvido no prazo de 02 (dois) dias, a contar da data de seu recebimento ou da disponibilização do acesso ao sistema de processo eletrônico.

Largo da Pátria, 132 – Centro. São Gabriel – BA. CEP: 44915- 000



**ESTADO DA BAHIA**  
**Prefeitura Municipal de São Gabriel**  
**CNPJ (MF) 13.891.544/0001-32**

6.3.1 O prazo previsto no subitem anterior poderá ser prorrogado, por igual período, por solicitação justificada do proponente e aceita pela Administração.

6.4. O prazo de vigência da contratação é o estabelecido no Termo de Referência.

6.5. Na assinatura do contrato ou do instrumento equivalente, caso necessário, será exigida a comprovação das condições de habilitação e contratação consignadas neste aviso, que deverão ser mantidas pelo proponente durante a vigência do contrato.

6.6. O pagamento ocorrerá dentro de 30 (trinta) dias, após a efetiva entrega dos produtos, mediante apresentação de nota fiscal e após atesto do setor competente, nos termos da Lei Federal nº 14.133/2021.

6.7. Para realização dos pagamentos, o proponente vencedor deverá manter a regularidade fiscal apresentada durante o processo de habilitação.

## **7. INFRAÇÕES E SANÇÕES ADMINISTRATIVAS**

7.1. Comete infração administrativa o fornecedor/prestador de serviço que praticar quaisquer das hipóteses previstas no art. 155 da Lei nº 14.133, de 2021, quais sejam:

- 7.1.1 dar causa à inexecução parcial do contrato;
- 7.1.2 dar causa à inexecução parcial do contrato que cause grave dano à Administração, ao funcionamento dos serviços públicos ou ao interesse coletivo;
- 7.1.3 dar causa à inexecução total do contrato;
- 7.1.4 deixar de entregar a documentação exigida para o certame;
- 7.1.5 não manter a proposta, salvo em decorrência de fato superveniente devidamente justificado;
- 7.1.6 não celebrar o contrato ou não entregar a documentação exigida para a contratação, quando convocado dentro do prazo de validade de sua proposta;
- 7.1.7 ensejar o retardamento da execução ou da entrega do objeto da contratação direta sem motivo justificado;
- 7.1.8 apresentar declaração ou documentação falsa exigida para o certame ou prestar declaração falsa durante a dispensa eletrônica ou a execução do contrato;
- 7.1.9 fraudar a dispensa eletrônica ou praticar ato fraudulento na execução do contrato;
- 7.1.10 comportar-se de modo inidôneo ou cometer fraude de qualquer natureza;
- 7.1.11 Considera-se comportamento inidôneo, entre outros, a declaração falsa quanto às condições de participação, quanto ao enquadramento como ME/EPP ou o conluio entre os fornecedores/prestadores de serviço, em qualquer momento da dispensa.

7.2. O fornecedor/prestador de serviço que cometer qualquer das infrações discriminadas nos subitens anteriores ficará sujeito, sem prejuízo da responsabilidade civil e criminal, às seguintes sanções:

- a) Advertência pela falta do subitem 7.1.1 deste Aviso de Contratação Direta, quando não se justificar a imposição de penalidade mais grave;
- b) Multa de 05% (cinco por cento) sobre o valor estimado do(s) item(s) prejudicado(s) pela conduta do fornecedor/prestador de serviço, por qualquer das infrações dos subitens 7.1.1 a 7.1.12;
- c) Impedimento de licitar e contratar no âmbito da Administração Pública direta e indireta do ente federativo que tiver aplicado a sanção, pelo prazo máximo de 3 (três) anos, nos casos dos subitens 7.1.2 a 7.1.7 deste Aviso de Contratação Direta, quando não se justificar a imposição de penalidade mais grave;
- d) Declaração de inidoneidade para licitar ou contratar, que impedirá o responsável de licitar ou contratar no âmbito da Administração Pública direta e indireta de todos os

**Largo da Pátria, 132 – Centro. São Gabriel – BA. CEP: 44915- 000**



ESTADO DA BAHIA  
Prefeitura Municipal de São Gabriel  
CNPJ (MF) 13.891.544/0001-32

entes federativos, pelo prazo mínimo de 3 (três) anos e máximo de 6 (seis) anos, nos casos dos subitens 7.1.8 a 7.1.12, bem como nos demais casos que justifiquem a imposição da penalidade mais grave;

7.3. A aplicação das sanções previstas neste Aviso de Contratação Direta não exclui, em hipótese alguma, a obrigação de reparação integral do dano causado à Contratante (art. 156, §9º)

7.4. Todas as sanções previstas neste Aviso poderão ser aplicadas cumulativamente com a multa (art. 156, §7º).

7.4.1 Antes da aplicação da multa, será facultada a defesa do interessado no prazo de 15 (quinze) dias úteis, contado da data de sua intimação:

7.4.2 Se a multa aplicada e as indenizações cabíveis forem superiores ao valor do pagamento eventualmente devido pelo Contratante ao Contratado, além da perda desse valor, a diferença será descontada da garantia prestada ou será cobrada judicialmente:

7.4.3 Previamente ao encaminhamento à cobrança judicial, a multa poderá ser recolhida administrativamente no prazo máximo de 15 (quinze) dias, a contar da data do recebimento da comunicação enviada pela autoridade competente.

7.4.4 A aplicação das sanções realizar-se-á em processo administrativo que assegure o contraditório e a ampla defesa ao Contratado, observando-se o procedimento previsto no **caput** e parágrafos do art. 158 da Lei nº 14.133, de 2021, para as penalidades de impedimento de licitar e contratar e de declaração de inidoneidade para licitar ou contratar.

7.5. Na aplicação das sanções serão considerados:

- a. a natureza e a gravidade da infração cometida;
- b. as peculiaridades do caso concreto;
- c. as circunstâncias agravantes ou atenuantes;
- d. os danos que dela provierem para o Contratante;
- e. a implantação ou o aperfeiçoamento de programa de integridade, conforme normas e orientações dos órgãos de controle.

7.6. Os atos previstos como infrações administrativas na Lei nº 14.133, de 2021, ou em outras leis de licitações e contratos da Administração Pública que também sejam tipificados como atos lesivos na Lei nº 12.846, de 1º de agosto de 2013, serão apurados e julgados conjuntamente, nos mesmos autos, observados o rito procedimental e autoridade competente definidos na referida Lei (art. 159).

7.7. A personalidade jurídica do Contratado poderá ser desconsiderada sempre que utilizada com abuso do direito para facilitar, encobrir ou dissimular a prática dos atos ilícitos previstos neste contrato ou para provocar confusão patrimonial, e, nesse caso, todos os efeitos das sanções aplicadas à pessoa jurídica serão estendidos aos seus administradores e sócios com poderes de administração, à pessoa jurídica sucessora ou à empresa do mesmo ramo com relação de coligação ou controle, de fato ou de direito, com o Contratado, observados, em todos os casos, o contraditório, a ampla defesa e a obrigatoriedade de análise jurídica prévia (art. 160)

7.8. O Contratante deverá, no prazo máximo 15 (quinze) dias úteis, contado da data de aplicação da sanção, informar e manter atualizados os dados relativos às sanções por ele aplicadas, para fins de publicidade no Cadastro Nacional de Empresas Inidôneas e Suspensas (Ceis) e no Cadastro Nacional de Empresas Punidas (Cnep), instituídos no âmbito do Poder Legislativo Federal. (Art. 161)

7.9. As sanções de impedimento de licitar e contratar e declaração de inidoneidade para licitar ou contratar são passíveis de reabilitação na forma do art. 163 da Lei nº 14.133, de 2021.

## 8. DAS DISPOSIÇÕES GERAIS

Largo da Pátria, 132 – Centro. São Gabriel – BA. CEP: 44915- 000



**ESTADO DA BAHIA**  
**Prefeitura Municipal de São Gabriel**  
**CNPJ (MF) 13.891.544/0001-32**

- 8.1. No caso de todos os proponentes restarem desclassificados ou inabilitados (procedimento fracassado ou deserto), a Administração poderá:
- 8.1.1 republicar o presente aviso com uma nova data;
- 8.1.2 valer-se, para a contratação, de proposta obtida na pesquisa de preços que serviu de base ao procedimento, se houver, privilegiando-se os menores preços, sempre que possível, e desde que atendidas às condições de habilitação exigidas.
- 8.2. No caso do subitem anterior, a contratação será operacionalizada sem necessidade de publicação deste chamamento.
- 8.3. Havendo a necessidade de realização de ato de qualquer natureza pelos proponentes, cujo prazo não conste deste Aviso de Contratação Direta, deverá ser atendido o prazo indicado pelo agente competente da Administração na respectiva notificação.
- 8.4. Caberá ao proponente acompanhar as operações, ficando responsável pelo ônus decorrente da perda do negócio diante da inobservância de quaisquer avisos emitidos pela Administração.
- 8.5. No julgamento das propostas e da habilitação, a Administração poderá sanar erros ou falhas que não alterem a substância das propostas, dos documentos e sua validade jurídica, mediante despacho fundamentado, registrado em ata e acessível a todos, atribuindo-lhes validade e eficácia para fins de habilitação e classificação.
- 8.6. As normas disciplinadoras deste Aviso de Contratação Direta serão sempre interpretadas em favor da ampliação da disputa entre os interessados, desde que não comprometam o interesse da Administração, o princípio da isonomia, a finalidade e a segurança da contratação.
- 8.7. Os proponentes assumem todos os custos de preparação e apresentação de suas propostas e a Administração não será, em nenhum caso, responsável por esses custos, independentemente da condução ou do resultado do processo de contratação.
- 8.8. Em caso de divergência entre disposições deste Aviso de Contratação Direta e de seus anexos ou demais peças que compõem o processo, prevalecerá as deste Aviso.

São Gabriel/BA, 08 de setembro de 2025.

Lucas Andrade Machado  
Agente de Contratação





ESTADO DA BAHIA  
Prefeitura Municipal de São Gabriel  
CNPJ (MF) 13.891.544/0001-32

ANEXO I

TERMO DE REFERÊNCIA

1. OBJETO E PRAZO DO CONTRATO.

1.1 Aquisição de câmeras de vigilância com a finalidade de atender às demandas da Secretaria Municipal de Educação de São Gabriel/BA, conforme especificações estabelecidas abaixo:

ITEM	Descrição detalhada	Unid.	Qtde.	V. UNIT	V. TOTAL
1	NVR 08 CANAIS	Unidades	1	1.773,88	R\$ 1.773,88
2	CAMERA INFA TIPO IP FULL HD	Unidades	5	707,17	R\$ 3.535,85
3	RACK ORGANIZADOR CFTV	Unidades	1	386,06	R\$ 386,06
4	DISCO RÍGIDO WD PURPLE 1TB PARA CFTV	Unidades	1	738,54	R\$ 738,54
<b>TOTAL: R\$ 6.434,33 (seis mil quatrocentos e trinta e quatro reais e trinta e três reais);</b>					

1.2. Os bens a serem adquiridos são classificados como comuns, uma vez que os padrões de desempenho e qualidade podem ser objetivamente definidos pelo edital, por meio de especificações usuais de mercado.

1.3. O presente termo de referência tem como base legal a no Art. N° 75, inciso II da Lei 14.133/2024.

1.4. O prazo de vigência da contratação é de 60 (sessenta) dias, contados da assinatura do contrato, na forma do artigo 105 da Lei nº 14.133, de 2021.

2. JUSTIFICATIVA E OBJETIVO DA CONTRATAÇÃO.

2.1 A Secretaria Municipal de Educação de São Gabriel/BA, no exercício de suas atribuições, busca constantemente garantir a segurança, a integridade física e patrimonial de suas instalações, bem como dos servidores e cidadãos que frequentam o prédio da Secretaria.

2.2 Considerando o aumento de situações que envolvem riscos à segurança de prédios públicos, como furtos e depredações, bem como a necessidade de proporcionar um ambiente de trabalho mais seguro e adequado, torna-se imprescindível a implantação de um sistema de câmeras de vigilância no edifício da Secretaria Municipal de Educação.

2.3 Dessa forma, a aquisição e instalação das câmeras de vigilância representam medida necessária, eficiente e econômica, compatível com as demandas da Secretaria de Educação e em consonância com os princípios da **eficiência, economicidade e interesse público**, previstos no art. 37 da Constituição Federal e na Lei nº 14.133/2021, buscando fortalecer a segurança institucional, resguardar o patrimônio público e assegurar um ambiente administrativo adequado ao desempenho das funções da Secretaria.

2.4 Diante das justificativas apresentadas faz-se necessário a contratação de empresa por Dispensa de Licitação, nos termos exigidos no inciso II, do art. 75, da Lei 14.133/2021.

2.5. JUSTIFICATIVA DO QUANTITATIVO ESTIMADO:

2.5.1. O quantitativo estimado para a aquisição e instalação de câmeras de vigilância foi definido com base em levantamento técnico realizado no prédio da Secretaria Municipal de Educação,

Largo da Pátria, 132 – Centro. São Gabriel – BA. CEP: 44915- 000



**ESTADO DA BAHIA**  
**Prefeitura Municipal de São Gabriel**  
**CNPJ (MF) 13.891.544/0001-32**

considerando a necessidade de cobertura eficiente dos espaços internos e externos, bem como a capacidade adequada de armazenamento das imagens.

2.5.2. Para tanto, foram identificados pontos estratégicos que demandam monitoramento contínuo, tais como entrada principal, recepção, corredores de acesso e área externa, de forma a assegurar a proteção patrimonial, a segurança de servidores e visitantes, além da integridade dos bens públicos instalados no local.

2.5.3. Dessa forma, o quantitativo proposto mostra-se suficiente e adequado para atender às necessidades de vigilância e monitoramento do prédio, garantindo maior eficiência na gestão da segurança, prevenção de incidentes e resguardo do patrimônio público municipal.

### 3. DESCRIÇÃO DA SOLUÇÃO

3.1. A solução proposta, considerada a mais viável e vantajosa, consiste na contratação de empresa especializada na aquisição de câmeras de vigilância, incluindo os equipamentos necessários, cabeamento estruturado, armazenamento digital e testes de funcionamento. Essa contratação se justifica pela necessidade de reforçar a segurança da Secretaria Municipal de Educação, assegurando proteção patrimonial, integridade física dos servidores e visitantes, bem como maior controle sobre o acesso e circulação no local.

3.2. A contratação de empresa especializada garante o fornecimento de equipamentos modernos, como câmeras IP Full HD, gravador digital e disco rígido adequado para armazenamento das imagens, assegurando qualidade na captação e registro. Com tecnologia apropriada, o sistema oferece monitoramento em tempo real, alta durabilidade e menor necessidade de manutenções corretivas, resultando em economia de recursos públicos a médio e longo prazo.

3.3. O projeto prevê a instalação das câmeras em pontos que garantam a cobertura adequada de todo o espaço. A centralização dos equipamentos em rack organizado possibilita melhor gestão e proteção física dos dispositivos.

3.4. A solução contratada está em conformidade com os princípios da administração pública, especialmente os da eficiência, economicidade e interesse público, além de atender boas práticas de segurança institucional. O investimento em monitoramento eletrônico fortalece a governança e reduz riscos de perdas patrimoniais.

### 4. REQUISITOS DA CONTRATAÇÃO:

4.1. Em nenhuma hipótese serão aceitos ou recebidos pelo município produtos com defeitos, falhas de qualquer natureza ou diferentes do exigido nesta licitação ou qualquer outro fator que possa comprometer o uso ou qualidade deles.

4.2. Não haverá exigência da garantia da contratação dos artigos 96 e seguintes da Lei nº 14.133, de 2021.

4.3. A entrega deverá ser de até 05 (CINCO) DIAS ÚTEIS recebimento da ordem de fornecimento, mediante comunicação oficial da Secretaria solicitante.

4.4. Os produtos devem ser entregues em embalagens adequadas para evitar danos no transporte e manuseio.

4.5. Cada embalagem deve conter identificação do item, fabricante, validade (quando aplicável) e instruções de uso e higienização.

4.6. O fornecedor deve garantir a substituição de itens defeituosos sem ônus para a Administração Pública.

4.6. Os materiais devem ser fabricados com materiais resistentes e de qualidade compatível com o uso contínuo.

Largo da Pátria, 132 – Centro. São Gabriel – BA. CEP: 44915- 000





ESTADO DA BAHIA  
Prefeitura Municipal de São Gabriel  
CNPJ (MF) 13.891.544/0001-32

4.7. Conformidade com Normas Técnicas: Os produtos devem atender às normas da ABNT (Associação Brasileira de Normas Técnicas) e outras regulamentações aplicáveis.

4.8. Os itens devem ser livres de rebarbas, rachaduras ou defeitos que comprometam seu uso seguro.

4.9. A empresa contratada será integralmente responsável pela **instalação, configuração e pleno funcionamento das câmeras de vigilância**, incluindo fornecimento de mão de obra técnica, cabeamento e demais materiais necessários à correta execução do serviço.

### 5. FORMA E CRITÉRIOS DE SELEÇÃO DO FORNECEDOR

5.1. O fornecedor será selecionado por meio da realização de CONTRATAÇÃO DIRETA, com base no art. 75, inciso II da Lei 14.133/2021, com critério de julgamento MENOR VALOR GLOBAL.

5.2. Para fins de habilitação, deverá o proponente comprovar os seguintes requisitos:

#### 5.2.1. HABILITAÇÃO JURÍDICA:

5.2.1.1. No caso de empresário individual: inscrição no Registro Público de Empresas Mercantis, a cargo da Junta Comercial da respectiva sede;

5.2.1.2. Em se tratando de microempreendedor individual – MEI: Certificado da Condição de Microempreendedor Individual - CCMEI, cuja aceitação ficará condicionada à verificação da autenticidade no sítio [www.portaldoempreendedor.gov.br](http://www.portaldoempreendedor.gov.br);

5.2.1.3. No caso de sociedade empresária ou empresa individual de responsabilidade limitada - EIRELI: ato constitutivo, estatuto ou contrato social em vigor, devidamente registrado na Junta Comercial da respectiva sede acompanhado de documento comprobatório de seus administradores;

5.2.1.4. Inscrição no Registro Público de Empresas Mercantis onde opera, com averbação no Registro onde tem sede a matriz, no caso de ser a participante sucursal, filial ou agência;

5.2.1.5. No caso de sociedade simples: inscrição do ato constitutivo no Registro Civil das Pessoas Jurídicas do local de sua sede, acompanhada de prova da indicação dos seus administradores;

5.2.1.6. No caso de cooperativa: ata de fundação e estatuto social em vigor, com a ata da assembleia que o aprovou, devidamente arquivado na Junta Comercial ou inscrito no Registro Civil das Pessoas Jurídicas da respectiva sede, bem como o registro de que trata o art. 107 da Lei nº 5.764, de 1971;

5.2.1.7. No caso de empresa ou sociedade estrangeira em funcionamento no País: decreto de autorização;

5.2.1.8. Os documentos acima deverão estar acompanhados de todas as alterações ou da consolidação respectiva;

#### 5.3. HABILITAÇÃO FISCAL, SOCIAL E TRABALHISTA:

5.3.1. Prova de inscrição no Cadastro Nacional de Pessoas Jurídicas (CNPJ) ou no Cadastro de Pessoas Físicas (CPF), conforme o caso;

5.3.2. Prova de inscrição no cadastro de contribuintes estadual e/ou municipal, se houver relativo ao domicílio ou sede do proponente, pertinente ao seu ramo de atividade e compatível com o objeto contratual;



**ESTADO DA BAHIA**  
**Prefeitura Municipal de São Gabriel**  
**CNPJ (MF) 13.891.544/0001-32**

5.3.3. Prova de regularidade fiscal perante a Fazenda Nacional, mediante apresentação de certidão expedida conjuntamente pela Secretaria da Receita Federal do Brasil (RFB) e pela Procuradoria-Geral da Fazenda Nacional (PGFN), referente a todos os créditos tributários federais e à Dívida Ativa da União (DAU) por elas administrados, inclusive aqueles relativos à Seguridade Social, nos termos da Portaria Conjunta nº 1.751, de 02/10/2014, do Secretário da Receita Federal do Brasil e da Procuradora-Geral da Fazenda Nacional.

5.3.4. Prova de regularidade com o Fundo de Garantia do Tempo de Serviço (FGTS);

5.3.5. Prova de inexistência de débitos inadimplidos perante a justiça do trabalho, mediante a apresentação de certidão negativa ou positiva com efeito de negativa, nos termos do Título VII-A da Consolidação das Leis do Trabalho, aprovada pelo Decreto-Lei nº 5.452/1943;

5.3.6. Prova de regularidade junto à Fazenda Estadual, através da Certidão Negativa conjunta junto aos Tributos Estaduais, emitida pela Secretaria da Fazenda Estadual onde a empresa for sediada;

5.3.7. Prova de regularidade junto à Fazenda Municipal, através da Certidão Negativa junto aos Tributos Municipais, emitida pela Secretaria da Fazenda Municipal onde a empresa for sediada;

5.3.8. Caso o proponente detentor do menor preço seja qualificado como microempresa ou empresa de pequeno porte deverá apresentar toda a documentação exigida para efeito de comprovação de regularidade fiscal, mesmo que esta apresente alguma restrição, sob pena de inabilitação.

#### **5.4. HABILITAÇÃO ECONÔMICO-FINANCEIRA.**

5.4.1. Certidão Negativa de falência, de concordata, de recuperação judicial ou extrajudicial (Lei nº 11.101/2005), expedida pelo distribuidor da sede da empresa, datado dos últimos 30 (trinta) dias, ou que esteja dentro do prazo de validade expresso na própria Certidão.

#### **5.5. QUALIFICAÇÃO TÉCNICA**

5.5.1. Comprovação de aptidão no desempenho de atividade pertinente e compatível em características, quantidades e prazos com o objeto da licitação – Atestado(s) de Capacidade Técnica, fornecido(s) por pessoa jurídica de direito público ou privado.

### **6. MODELO DE EXECUÇÃO DO OBJETO.**

6.1 Além da descrição apresentada na(s) tabela(s) do item 1 deste Termo de Referência, para a aquisição do objeto deve-se observar as seguintes características:

6.1.1. Os itens deverão ser entregues em embalagens apropriadas, contendo especificações do fabricante e manual de instruções em português;

6.1.2. O fornecedor deverá garantir a substituição, troca ou reposição dos materiais porventura entregues com defeito, danificados, ou não compatíveis com as especificações. E na sua substituição a reposição deverá ser por outro com especificações técnicas iguais ou superiores, e com aprovação técnica.

6.1.3. Os produtos e a instalação deverão ser agendadas através do e-mail setorcomprasdesaogabriel@gmail.com, no horário das 08:00h às 17:00h e em dias úteis de segunda-feira a sexta-feira e entregues no seguinte endereço: Prédio da prefeitura Municipal, Localizada na Rua Largo da Pátria, Centro, nº 132, São Gabriel/BA, CEP 44915-000

**Largo da Pátria, 132 – Centro. São Gabriel – BA. CEP: 44915- 000**



**ESTADO DA BAHIA**  
**Prefeitura Municipal de São Gabriel**  
**CNPJ (MF) 13.891.544/0001-32**

6.1.4. Caso detecte alguma falha na entrega, em desconformidade com o contrato, a contratada deverá efetuar a troca satisfatoriamente no prazo de 3 (três) dias dos produtos, sem prejuízo das sanções previstas.

6.1.5. A Prefeitura não é obrigada a contratar os produtos descritos neste termo na sua totalidade, as quantidades de cada item descrito são ESTIMATIVAS, podendo a administração municipal emitir quantas ordens de fornecimento entender conveniente para a administração, até o cumprimento TOTAL ou NÃO do objeto desta licitação.

6.1.6 A contratada será integralmente responsável pela instalação, configuração e pleno funcionamento do sistema de câmeras de vigilância, incluindo, obrigatoriamente, o fornecimento de mão de obra técnica especializada, cabeamento e demais materiais indispensáveis à perfeita execução dos serviços.

6.2 Para a entrega do objeto, é imprescindível anexar DANFE a Nota Fiscal Eletrônica e a cópia da nota de empenho;

6.3. Para a perfeita execução do objeto deste contrato, aplica-se, no que couber, o Código de Defesa do Consumidor – Lei Nº 8.078/1990.

6.4 O objeto será recebido:

a) provisoriamente, de forma sumária, pelo responsável por seu acompanhamento e fiscalização, com verificação posterior da conformidade do produto com as exigências contratuais;

b) definitivamente, por servidor designado pela autoridade competente, mediante termo detalhado que comprove o atendimento das exigências contratuais, no prazo de 10 dias úteis.

6.5. Na hipótese de a verificação a que se refere o subitem anterior não ser procedida dentro do prazo fixado, reputar-se-á como realizada, consumando-se o recebimento definitivo no dia do esgotamento do prazo;

6.6. O recebimento provisório ou definitivo do objeto não exclui a responsabilidade ético-profissional da contratada pela perfeita execução do contrato, nem a responsabilidade pelos prejuízos resultantes da incorreta execução do contrato;

6.7. A contratada deve comunicar à contratante, no prazo máximo de 05 dia(s) úteis que antecede a data da entrega, os motivos que impossibilitem o cumprimento do prazo previsto, com a devida comprovação;

6.8. O objeto do contrato poderá ser rejeitado, no todo ou em parte, quando estiver em desacordo com o contrato.

## 7. RECURSOS ORÇAMENTÁRIOS

7.1. As despesas para atender a esta contratação estão programadas em dotação orçamentária própria, prevista no orçamento do Município para o exercício de 2025, na classificação abaixo:

- **UNIDADE ORÇAMENTÁRIA:** 0501 - Secretaria Municipal de Educação

- **PROJETO/ATIVIDADE:** 2.023 Manutenção das Ações da Sec. Munic. de Educação

- **ELEMENTO:** 3.3.90.30.00 - Material de Consumo

- **ELEMENTO:** 3.3.90.39.00 - Outros Serviços de Terceiros - Pessoa Jurídica

- **ELEMENTO:** 4.4.90.52.00 - Equipamentos e Material Permanente

- **FONTE DE RECURSO:** 1.500.1001

## 8. ESTIMATIVA DOS PREÇOS REFERENCIAIS

8.1. O custo estimado da contratação é de **RS\$6.434,33 (seis mil quatrocentos e trinta e quatro reais e trinta e três centavos).**

## 9. DO MODELO DE GESTÃO DO CONTRATO.

Largo da Pátria, 132 – Centro. São Gabriel – BA. CEP: 44915- 000



**ESTADO DA BAHIA**  
**Prefeitura Municipal de São Gabriel**  
**CNPJ (MF) 13.891.544/0001-32**

9.1. O contrato deverá ser executado fielmente pelas partes, de acordo com as cláusulas avençadas e as normas da Lei nº 14.133, de 2021, e cada parte responderá pelas consequências de sua inexecução total ou parcial.

9.2. A Contratada designará, formalmente, o preposto da empresa, antes do início da execução do objeto, indicando no instrumento os poderes e deveres em relação à execução do objeto contratado.

9.3. A Contratante poderá recusar, desde que justificadamente, a indicação ou a manutenção do preposto da empresa, hipótese em que a Contratada designará outro para o exercício da atividade.

9.4. A Contratante poderá convocar o preposto para adoção de providências que devam ser cumpridas de imediato.

9.6. Nos termos do art. 117 Lei nº 14.133/2021, será designado representante para acompanhar e fiscalizar a execução do objeto, anotando em registro próprio todas as ocorrências relacionadas com a execução e determinando o que for necessário à regularização de falhas ou defeitos observados.

9.7. A fiscalização de que trata este item não exclui nem reduz a responsabilidade da Contratada, inclusive perante terceiros, por qualquer irregularidade, ainda que resultante de imperfeições técnicas ou vícios redibitórios, e, na ocorrência desta, não implica em corresponsabilidade da Administração ou de seus agentes e prepostos, de conformidade com o art. 120 Lei nº 14.133/2021.

9.8. O representante da Administração anotará em registro próprio todas as ocorrências relacionadas com a execução do contrato, indicando dia, mês e ano, bem como o nome dos funcionários eventualmente envolvidos, determinando o que for necessário à regularização das falhas ou defeitos observados e encaminhando os apontamentos à autoridade competente para as providências cabíveis.

9.9. O fiscal do contrato será auxiliado pelos órgãos de assessoramento jurídico e de controle interno da Administração.

9.9. O fiscal do contrato acompanhará a execução do contrato, para que sejam cumpridas todas as condições estabelecidas no contrato, de modo a assegurar os melhores resultados para a Administração.

9.10. Caso ocorra descumprimento das obrigações contratuais, o fiscal do contrato atuará tempestivamente na solução do problema, reportando ao gestor do contrato para que tome as providências cabíveis, quando ultrapassar a sua competência.

9.11. O gestor do contrato acompanhará a manutenção das condições de habilitação da contratada, para fins de empenho de despesa e pagamento, e anotará os problemas que obstam o fluxo normal da liquidação e do pagamento da despesa no relatório de riscos eventuais.

9.12. O gestor do contrato acompanhará os registros realizados pelo fiscal do contrato, de todas as ocorrências relacionadas à execução do contrato e as medidas adotadas, informando, se for o caso, à autoridade superior àquelas que ultrapassarem a sua competência.

9.13. O gestor do contrato tomará providências para a formalização de processo administrativo de responsabilização para fins de aplicação de sanções, a ser conduzido pela comissão de que trata o art. 158 da Lei nº 14.133, de 2021, ou pelo agente ou pelo setor com competência para tal, conforme o caso.

## **10. DOS CRITÉRIOS DE AFERIÇÃO E MEDIÇÃO E PAGAMENTO**

10.1. A avaliação da execução do objeto utilizará o registro próprio do fiscal de contrato para entrega dos itens, devendo haver o redimensionamento no pagamento com base na execução do objeto.

### **Recebimento**

Largo da Pátria, 132 – Centro. São Gabriel – BA. CEP: 44915- 000



**ESTADO DA BAHIA**  
**Prefeitura Municipal de São Gabriel**  
**CNPJ (MF) 13.891.544/0001-32**

10.2. O recebimento provisório será realizado pelo fiscal do contrato, através da elaboração de documento, em consonância com as suas atribuições, contendo o registro, a análise e a conclusão acerca das ocorrências na execução do contrato e demais documentos que julgarem necessários, devendo encaminhá-los ao gestor do contrato para recebimento definitivo.

10.2.1. No prazo de até 10 (dez) dias corridos a partir do recebimento provisório do objeto, o Gestor do Contrato deverá providenciar o recebimento definitivo, ato que concretiza o teste da execução do objeto.

10.2.2. O recebimento provisório ou definitivo do objeto não exclui a responsabilidade da Contratada pelos prejuízos resultantes da incorreta execução do contrato, ou, em qualquer época, das garantias concedidas e das responsabilidades assumidas em contrato e por força das disposições legais em vigor.

10.2.3. A Contratante reserva-se o direito de realizar testes de qualidade nos produtos recebidos, podendo rejeitar peças que não atendam aos padrões acordados.

### **Do pagamento**

10.3. O pagamento será realizado no prazo máximo de até 30 dias, contados a partir do recebimento da Nota Fiscal ou Fatura, através de ordem bancária, para crédito em banco, agência e conta corrente indicados pelo contratado, sempre após a realização das entregas.

10.3.1. Considera-se ocorrido o recebimento da nota fiscal ou fatura quando o órgão contratante atestar a execução do objeto do contrato.

10.3.2. A Nota Fiscal ou Fatura deverá ser obrigatoriamente acompanhada da comprovação da regularidade fiscal, constatada por meio de consulta on-line mediante consulta aos sítios eletrônicos oficiais ou à documentação mencionada no art. 68 Lei nº 14.133/2021.

10.3.3. Havendo erro na apresentação da Nota Fiscal ou dos documentos pertinentes à contratação, ou, ainda, circunstância que impeça a liquidação da despesa, como, por exemplo, obrigação financeira pendente, decorrente de penalidade imposta ou inadimplência, o pagamento ficará sobrestado até que a Contratada providencie as medidas saneadoras. Nesta hipótese, o prazo para pagamento iniciar-se-á após a comprovação da regularização da situação, não acarretando qualquer ônus para a Contratante.

10.3.4. Será considerada data do pagamento o dia em que constar como emitida a ordem bancária para pagamento.

10.3.5. Antes de cada pagamento à contratada, será realizada de forma on-line consulta aos sítios eletrônicos oficiais para verificar a manutenção das condições de habilitação exigidas no edital.

10.3.6. Constatando-se a situação de irregularidade da contratada, será providenciada sua notificação, por escrito, para que, no prazo de 5 (cinco) dias úteis, regularize sua situação ou, no mesmo prazo, apresente sua defesa. O prazo poderá ser prorrogado uma vez, por igual período, a critério da contratante.

10.3.7. Não havendo regularização ou sendo a defesa considerada improcedente, a contratante deverá comunicar aos órgãos responsáveis pela fiscalização da regularidade fiscal quanto à inadimplência da contratada, bem como quanto à existência de pagamento a ser efetuado, para que sejam acionados os meios pertinentes e necessários para garantir o recebimento de seus créditos.

10.3.8. Persistindo a irregularidade, a contratante deverá adotar as medidas necessárias à rescisão contratual nos autos do processo administrativo correspondente, assegurada à contratada a ampla defesa.

10.3.9. Havendo a efetiva execução do objeto, os pagamentos serão realizados normalmente, até que se decida pela rescisão do contrato, caso a contratada não regularize sua situação de habilitação.

Largo da Pátria, 132 – Centro. São Gabriel – BA. CEP: 44915- 000



**ESTADO DA BAHIA**  
**Prefeitura Municipal de São Gabriel**  
**CNPJ (MF) 13.891.544/0001-32**

10.3.10. Será rescindido o contrato em execução com a contratada inadimplente, salvo por motivo de economicidade, segurança nacional ou outro de interesse público de alta relevância, devidamente justificado, em qualquer caso, pela máxima autoridade da contratante.

10.3.11. Quando do pagamento, será efetuada a retenção tributária prevista na legislação aplicável.

10.3.12. A Contratada regularmente optante pelo Simples Nacional, nos termos da Lei Complementar nº 123/2006, não sofrerá a retenção tributária quanto aos impostos e contribuições abrangidos por aquele regime. No entanto, o pagamento ficará condicionado à apresentação de comprovação, por meio de documento oficial, de que faz jus ao tratamento tributário favorecido previsto na referida Lei Complementar.

São Gabriel – BA, 08 de setembro de 2025.

---

Ednilson Martins de Miranda  
Servidor Responsável pela Elaboração

**APROVO o presente Termo de Referência, cuja finalidade é subsidiar a contratação de todas as informações necessárias ao fornecimento, estando presentes os elementos necessários à identificação do objeto e todos os critérios para contratação de forma clara e concisa, além de cumprir com o determinado na legislação.**

São Gabriel – BA, 08 de setembro de 2025.

---

Francisco José de Almeida  
Secretário Municipal de Educação



ESTADO DA BAHIA  
Prefeitura Municipal de São Gabriel  
CNPJ (MF) 13.891.544/0001-32

ANEXO II  
MODELO DE PROPOSTA

MODELO DA PROPOSTA DE PREÇOS

**Dispensa de Licitação nº 079/2025.**

Razão Social: \_\_\_\_\_

CNPJ: \_\_\_\_\_ Insc. Est.: \_\_\_\_\_

Endereço: \_\_\_\_\_

Cidade: \_\_\_\_\_ Estado: \_\_\_\_\_ Telefone: \_\_\_\_\_

**A PREFEITURA MUNICIPAL DE SÃO GABRIEL/BA,**

Vimos apresentar proposta comercial referente a Dispensa de Licitação nº 079/2025, cujo objeto é Aquisição de câmeras de vigilância com a finalidade de atender às demandas da Secretaria Municipal de Educação de São Gabriel/BA, de acordo com as especificações e características constantes no Anexos I do Edital, o qual é parte integrante do mesmo.

**INSERIR PLANILHA**

VALOR GLOBAL DA PROPOSTA: xxxxxxxx (xxxxxxxxxxxxxxxx) (numérico e por extenso)

VALIDADE DA PROPOSTA: 60 (sessenta) dias.

(Nome da cidade) \_\_\_\_ de setembro de 2025

(Nome e assinatura do responsável legal pela empresa)

CNPJ da empresa

**Observações:**

**O valor global da proposta deverá contemplar todos** os tributos, encargos sociais, financeiros e trabalhistas, taxas e quaisquer outros ônus que porventura possam recair sobre a execução do objeto da presente licitação.





ESTADO DA BAHIA  
Prefeitura Municipal de São Gabriel  
CNPJ (MF) 13.891.544/0001-32

**ANEXO III  
MINUTA DO CONTRATO  
TERMO DE CONTRATO Nº ..../2025**

Termo de Contrato de Fornecimento que entre si celebram o município de São Gabriel/BA e a Empresa XXXXXXXXXX

**O MUNICÍPIO DE SÃO GABRIEL**, Estado da Bahia, pessoa jurídica de Direito Público Interno, inscrito no CNPJ nº. 13.891.544/0001-32 com sede no Largo da Pátria, 132 – Centro. São Gabriel – BA. CEP: 44915-000, neste ato representada pelo seu Prefeito Municipal, Sr. MATEUS MACHADO ROCHA, brasileiro, enfermeiro, casado, inscrito no CPF sob o nº 041.588.955-37, residente e domiciliado nesta cidade, doravante denominado **CONTRATANTE**, e a Empresa XXXXXXXXXXXXXXXXXXXXXXXXXXXX, inscrita no CNPJ/MF sob o nº XXXXXXXXXXXXXXXXXXXX, sediada na XXXXXXXXXXXXXXXXXXXX doravante designado **CONTRATADO**, neste ato representado(a) por XXXXXXXXXXXXXXXXXXXXXXXXXXXX (nome e função no contratado), conforme atos constitutivos da empresa OU procuração apresentada nos autos, tendo em vista o que consta no Processo administrativo nº 179/2025 e em observância às disposições da Lei nº 14.133, de 2021 e no decreto Municipal nº 151/2025, resolvem celebrar o presente Termo de Contrato, decorrente da Dispensa de licitação nº 079/2025, mediante as cláusulas e condições a seguir enunciadas.

**CLÁUSULA PRIMEIRA – OBJETO**

1.1. Constitui o objeto do presente é Aquisição de câmeras de vigilância com a finalidade de atender às demandas da Secretaria Municipal de Educação de São Gabriel/BA, conforme autorização contida no Processo Administrativo instaurado para este fim, bem como a proposta apresentada pela empresa, que independente de transcrição integram este instrumento, conforme segue:

1.2. Objeto da contratação:

**INSERIR PLANILHA**

1.3. Vinculam esta contratação, independentemente de transcrição:

- 1.3.1. O Termo de Referência;
- 1.3.2. O Edital de Aviso de Dispensa;
- 1.3.3. A Proposta do contratado;
- 1.3.4. Eventuais anexos dos documentos supracitados.

**CLÁUSULA SEGUNDA – VIGÊNCIA E PRORROGAÇÃO**

2.1. O prazo de vigência da contratação será de 60 (sessenta) dias, contados a partir da data da assinatura do contrato, na forma do artigo 105 da Lei nº 14.133, de 2021.

**CLÁUSULA TERCEIRA – MODELOS DE EXECUÇÃO E GESTÃO CONTRATUAIS**

3.1. Os modelos de gestão e de execução, assim como os prazos e condições de conclusão, entrega, observação e recebimento do objeto constam no Termo de Referência, anexo a este Contrato.

**CLÁUSULA QUARTA – SUBCONTRATAÇÃO**

4.1. Não será admitida a subcontratação do objeto contratual.

Largo da Pátria, 132 – Centro. São Gabriel – BA. CEP: 44915- 000





**ESTADO DA BAHIA**  
**Prefeitura Municipal de São Gabriel**  
**CNPJ (MF) 13.891.544/0001-32**

**CLÁUSULA QUINTA - PREÇO**

**5.1.** O valor total da contratação é de R\$...... (.....)

**5.2.** No valor acima estão incluídas todas as despesas ordinárias diretas e indiretas decorrentes da execução do objeto, inclusive tributos e/ou impostos, encargos sociais, trabalhistas, previdenciários, fiscais e comerciais incidentes, taxa de administração, frete, seguro e outros necessários ao cumprimento integral do objeto da contratação.

**CLÁUSULA SEXTA - PAGAMENTO**

**6.1.** O prazo para pagamento ao contratado e demais condições a ele referentes encontram-se definidos no Termo de Referência, anexo a este Contrato.

**CLÁUSULA SÉTIMA - REAJUSTE**

**7.1.** Os preços inicialmente contratados são fixos e irrevogáveis no prazo de um ano contado da data do orçamento estimado, em 03/09/2025.

**7.2.** Após o interregno de um ano, e independentemente de pedido do contratado, os preços iniciais serão reajustados, mediante a aplicação, pelo contratante, do índice INPC, exclusivamente para as obrigações iniciadas e concluídas após a ocorrência da anualidade.

**7.3.** Nos reajustes subsequentes ao primeiro, o interregno mínimo de um ano será contado a partir dos efeitos financeiros do último reajuste.

**7.4.** No caso de atraso ou não divulgação do(s) índice (s) de reajustamento, o contratante pagará ao contratado a importância calculada pela última variação conhecida, liquidando a diferença correspondente tão logo seja(m) divulgado(s) o(s) índice(s) definitivo(s).

**7.5.** Nas aferições finais, o(s) índice(s) utilizado(s) para reajuste será(ão), obrigatoriamente, o(s) definitivo(s).

**7.6.** Caso o(s) índice(s) estabelecido(s) para reajustamento venha(m) a ser extinto(s) ou de qualquer forma não possa(m) mais ser utilizado(s), será(ão) adotado(s), em substituição, o(s) que vier(em) a ser determinado(s) pela legislação então em vigor.

**7.7.** Na ausência de previsão legal quanto ao índice substituto, as partes elegerão novo índice oficial, para reajustamento do preço do valor remanescente, por meio de termo aditivo.

**7.8.** O reajuste será realizado por apostilamento.

**CLÁUSULA OITAVA - OBRIGAÇÕES DO CONTRATANTE**

**8.1.** São obrigações do Contratante:

**8.1.1.** Receber o objeto no prazo e condições estabelecidas no Edital e seus anexos;

**8.1.2.** Verificar minuciosamente, no prazo fixado, a conformidade do bem recebido provisoriamente com as especificações constantes do Edital e da proposta, para fins de aceitação e recebimento definitivo;

**8.1.3.** Comunicar à Contratada, por escrito, sobre imperfeições, falhas ou irregularidades verificadas no objeto fornecido, para que seja substituído, reparado ou corrigido;

**8.1.3.** Acompanhar e fiscalizar o cumprimento das obrigações da Contratada, através de servidor especialmente designado, do Sra. Maria da Glória Alves Oliveira.

**8.1.4.** Efetuar o pagamento à Contratada no valor correspondente ao fornecimento do objeto, no prazo e forma estabelecidos no Edital e seus anexos, observada a ordem cronológica para cada fonte diferenciada de recursos, nos termos do art. 141 da Lei nº 14.133/2021;

**8.1.5.** A Administração não responderá por quaisquer compromissos assumidos pela Contratada com terceiros, ainda que vinculados à execução do presente Termo de Contrato, bem como por



ESTADO DA BAHIA  
Prefeitura Municipal de São Gabriel  
CNPJ (MF) 13.891.544/0001-32

qualquer dano causado a terceiros em decorrência de ato da Contratada, de seus empregados, prepostos ou subordinados.

**8.1.6.** Responder eventuais pedidos de restabelecimento do equilíbrio econômico-financeiro feitos pelo contratado no prazo máximo de 30 dias.

#### CLÁUSULA NONA - OBRIGAÇÕES DA CONTRATADA

**9.1.** A Contratada deve cumprir todas as obrigações constantes no Edital, seus anexos e sua proposta, assumindo como exclusivamente seus os riscos e as despesas decorrentes da boa e perfeita execução do objeto e, ainda:

**9.2.** Efetuar a entrega do objeto em perfeitas condições, conforme especificações, prazo e local constantes no Termo de Referência e seus anexos, acompanhado da respectiva nota fiscal, na qual constarão as indicações referentes a: marca, procedência e prazo de validade;

**9.3.** Responsabilizar-se pelos vícios e danos decorrentes do objeto, de acordo com os artigos 12, 13 e 17 a 27, do Código de Defesa do Consumidor (Lei nº 8.078, de 1990);

**9.4.** Responsabilizar-se pelos danos causados diretamente à Administração ou a terceiros em razão da execução do contrato;

**9.5.** Reparar ou substituir, a suas expensas, no total ou em parte, o objeto do contrato em que se verificarem vícios, defeitos ou incorreções resultantes de sua execução ou de materiais nela empregados;

**9.6.** Comunicar à Contratante, no prazo máximo de 24 (vinte e quatro) horas que antecede a data da entrega, os motivos que impossibilitem o cumprimento do prazo previsto, com a devida comprovação;

**9.7.** Manter, durante toda a execução do contrato, em compatibilidade com as obrigações assumidas, todas as condições de habilitação e qualificação exigidas na licitação;

**9.8.** Indicar preposto para representá-la durante a execução do contrato;

**9.9.** Cumprir com a reserva de cargos prevista em lei para pessoa com deficiência ou para reabilitado da Previdência Social e para aprendiz, além de atender às regras de acessibilidade previstas na legislação, conforme disposto no art. 93 da Lei nº 8.213/1991.

#### CLÁUSULA DÉCIMA – GARANTIA DE EXECUÇÃO

10.1. Não haverá exigência de garantia contratual da execução.

#### CLÁUSULA DÉCIMA PRIMEIRA – INFRAÇÕES E SANÇÕES ADMINISTRATIVAS

11.1. Comete infração administrativa, nos termos da [Lei nº 14.133, de 2021](#), o contratado que:

- a) der causa à inexecução parcial do contrato;
- b) der causa à inexecução parcial do contrato que cause grave dano à Administração ou ao funcionamento dos serviços públicos ou ao interesse coletivo;
- c) der causa à inexecução total do contrato;
- d) ensejar o retardamento da execução ou da entrega do objeto da contratação sem motivo justificado;
- e) apresentar documentação falsa ou prestar declaração falsa durante a execução do contrato;
- f) praticar ato fraudulento na execução do contrato;
- g) comportar-se de modo inidôneo ou cometer fraude de qualquer natureza;
- h) praticar ato lesivo previsto no [art. 5º da Lei nº 12.846, de 1º de agosto de 2013](#).

**11.2.** Serão aplicadas ao contratado que incorrer nas infrações acima descritas as seguintes sanções:

- a) **Advertência**, quando o contratado der causa à inexecução parcial do contrato, sempre que não se justificar a imposição de penalidade mais grave ([art. 156, §2º, da Lei nº 14.133, de 2021](#));



ESTADO DA BAHIA  
Prefeitura Municipal de São Gabriel  
CNPJ (MF) 13.891.544/0001-32

b) **Impedimento de licitar e contratar**, quando praticadas as condutas descritas nas alíneas “b”, “c” e “d” do subitem acima deste Contrato, sempre que não se justificar a imposição de penalidade mais grave (art. 156, § 4º, da Lei nº 14.133, de 2021);

c) **Declaração de inidoneidade para licitar e contratar**, quando praticadas as condutas descritas nas alíneas “e”, “f”, “g” e “h” do subitem acima deste Contrato, bem como nas alíneas “b”, “c” e “d”, que justifiquem a imposição de penalidade mais grave (art. 156, §5º, da Lei nº 14.133, de 2021).

d) **Multa:**

1. 0,20% (vinte décimos por cento) do valor do contrato, por dia de atraso no prazo contratual, ou no prazo da Ordem de Fornecimento, limitadas a 20% do valor da contratação;

2. 0,40% (quarenta décimos por cento) do valor do contrato, por dia de atraso no prazo estabelecido e notificado por escrito pela Fiscalização para o cumprimento de determinações, na primeira vez, limitadas a 20% do valor da contratação

3. O atraso superior a 20 dias autoriza a Administração a promover a extinção do contrato por descumprimento ou cumprimento irregular de suas cláusulas, conforme dispõe o inciso I do art. 137 da Lei n. 14.133, de 2021.

4. compensatória de 0,20% (vinte décimos por cento)) sobre o valor total do contrato, no caso de inexecução total do objeto.

**11.3.** A aplicação das sanções previstas neste Contrato não exclui, em hipótese alguma, a obrigação de reparação integral do dano causado ao Contratante (art. 156, §9º, da Lei nº 14.133, de 2021)

**11.4.** Todas as sanções previstas neste Contrato poderão ser aplicadas cumulativamente com a multa (art. 156, §7º, da Lei nº 14.133, de 2021).

**11.4.1.** Antes da aplicação da multa será facultada a defesa do interessado no prazo de 15 (quinze) dias úteis, contado da data de sua intimação (art. 157, da Lei nº 14.133, de 2021)

**11.4.2.** Se a multa aplicada e as indenizações cabíveis forem superiores ao valor do pagamento eventualmente devido pelo Contratante ao Contratado, além da perda desse valor, a diferença será descontada da garantia prestada ou será cobrada judicialmente (art. 156, §8º, da Lei nº 14.133, de 2021).

**11.4.3.** Previamente ao encaminhamento à cobrança judicial, a multa poderá ser recolhida administrativamente no prazo máximo de 10 (dez) dias, a contar da data do recebimento da comunicação enviada pela autoridade competente.

**11.5.** A aplicação das sanções realizar-se-á em processo administrativo que assegure o contraditório e a ampla defesa ao Contratado, observando-se o procedimento previsto no **caput** e parágrafos do art. 158 da Lei nº 14.133, de 2021, para as penalidades de impedimento de licitar e contratar e de declaração de inidoneidade para licitar ou contratar.

**11.6.** Na aplicação das sanções serão considerados (art. 156, §1º, da Lei nº 14.133, de 2021):

a) a natureza e a gravidade da infração cometida;

b) as peculiaridades do caso concreto;

c) as circunstâncias agravantes ou atenuantes;

d) os danos que dela provierem para o Contratante;

e) a implantação ou o aperfeiçoamento de programa de integridade, conforme normas e orientações dos órgãos de controle.

**11.7.** Os atos previstos como infrações administrativas na Lei nº 14.133, de 2021, ou em outras leis de licitações e contratos da Administração Pública que também sejam tipificados como atos lesivos na Lei nº 12.846, de 2013, serão apurados e julgados conjuntamente, nos mesmos autos, observados o rito procedimental e autoridade competente definidos na referida Lei (art. 159).

**11.8.** A personalidade jurídica do Contratado poderá ser desconsiderada sempre que utilizada com



**ESTADO DA BAHIA**  
**Prefeitura Municipal de São Gabriel**  
**CNPJ (MF) 13.891.544/0001-32**

abuso do direito para facilitar, encobrir ou dissimular a prática dos atos ilícitos previstos neste Contrato ou para provocar confusão patrimonial, e, nesse caso, todos os efeitos das sanções aplicadas à pessoa jurídica serão estendidos aos seus administradores e sócios com poderes de administração, à pessoa jurídica sucessora ou à empresa do mesmo ramo com relação de coligação ou controle, de fato ou de direito, com o Contratado, observados, em todos os casos, o contraditório, a ampla defesa e a obrigatoriedade de análise jurídica prévia (art. 160, da Lei nº 14.133, de 2021).

**11.9.** O Contratante deverá, no prazo máximo 15 (quinze) dias úteis, contado da data de aplicação da sanção, informar e manter atualizados os dados relativos às sanções por ela aplicadas, para fins de publicidade no Cadastro Nacional de Empresas Inidôneas e Suspensas (Ceis) e no Cadastro Nacional de Empresas Punidas (Cnep), instituídos no âmbito do Poder Executivo Federal. (Art. 161, da Lei nº 14.133, de 2021).

**11.10.** As sanções de impedimento de licitar e contratar e declaração de inidoneidade para licitar ou contratar são passíveis de reabilitação na forma do art. 163 da Lei nº 14.133/21.

**11.11.** Os débitos do contratado para com a Administração contratante, resultantes de multa administrativa e/ou indenizações, não inscritos em dívida ativa, poderão ser compensados, total ou parcialmente, com os créditos devidos pelo referido órgão decorrentes deste mesmo contrato ou de outros contratos administrativos que o contratado possua com o mesmo órgão ora contratante.

### **CLÁUSULA DÉCIMA SEGUNDA – DA EXTINÇÃO CONTRATUAL**

**12.1.** O contrato se extingue quando cumpridas as obrigações de ambas as partes, ainda que isso ocorra antes do prazo estipulado para tanto.

**12.2.** Se as obrigações não forem cumpridas no prazo estipulado, a vigência ficará prorrogada até a conclusão do objeto, caso em que deverá a Administração providenciar a readequação do cronograma fixado para o contrato.

**12.3.** Quando a não conclusão do contrato referida no item anterior decorrer de culpa do contratado:

- a) ficará ele constituído em mora, sendo-lhe aplicáveis as respectivas sanções administrativas;
- b) poderá a Administração optar pela extinção do contrato e, nesse caso, adotará as medidas admitidas em lei para a continuidade da execução contratual.

**12.4.** O contrato pode ser extinto antes de cumpridas as obrigações nele estipuladas, ou antes do prazo nele fixado, por algum dos motivos previstos no artigo 137 da Lei nº 14.133/21, bem como amigavelmente, assegurados o contraditório e a ampla defesa.

**12.4.1.** Nesta hipótese, aplicam-se também os artigos 138 e 139 da mesma Lei.

**12.5.** A alteração social ou a modificação da finalidade ou da estrutura da empresa não ensejará a rescisão se não restringir sua capacidade de concluir o contrato.

**12.5.1.** Se a operação implicar mudança da pessoa jurídica contratada, deverá ser formalizado termo aditivo para alteração subjetiva.

**12.6.** O termo de rescisão, sempre que possível, será precedido:

**12.6.1.** Balanço dos eventos contratuais já cumpridos ou parcialmente cumpridos;

**12.6.2.** Relação dos pagamentos já efetuados e ainda devidos;

**12.6.3.** Indenizações e multas.

**12.7.** A extinção do contrato não configura óbice para o reconhecimento do desequilíbrio econômico-financeiro, hipótese em que será concedida indenização por meio de termo indenizatório (art. 131, caput, da Lei n.º 14.133, de 2021).

### **CLÁUSULA DÉCIMA TERCEIRA – DOTAÇÃO ORÇAMENTÁRIA**

**13.1.** As despesas decorrentes da presente contratação correrão à conta de recursos específicos consignados no Orçamento Geral do Município deste exercício, na dotação abaixo discriminada:

Largo da Pátria, 132 – Centro. São Gabriel – BA. CEP: 44915- 000



ESTADO DA BAHIA  
Prefeitura Municipal de São Gabriel  
CNPJ (MF) 13.891.544/0001-32

- UNIDADE ORÇAMENTÁRIA: 0501 - Secretaria Municipal de Educação
- PROJETO/ATIVIDADE: 2.023 Manutenção das Ações da Sec. Munic. de Educação
- ELEMENTO: 3.3.90.30.00 - Material de Consumo
- ELEMENTO: 3.3.90.39.00 - Outros Serviços de Terceiros - Pessoa Jurídica
- ELEMENTO: 4.4.90.52.00 - Equipamentos e Material Permanente
- FONTE DE RECURSO: 1.500.1001

#### CLÁUSULA DÉCIMA QUARTA – DOS CASOS OMISSOS

14.1. Os casos omissos serão decididos pelo contratante, segundo as disposições contidas na Lei nº 14.133, de 2021, e demais normas federais aplicáveis e, subsidiariamente, segundo as disposições contidas na Lei nº 8.078, de 1990 – Código de Defesa do Consumidor – e normas e princípios gerais dos contratos.

#### CLÁUSULA DÉCIMA QUINTA – ALTERAÇÕES

15.1. Eventuais alterações contratuais reger-se-ão pela disciplina dos arts. 124 e seguintes da Lei nº 14.133, de 2021.

15.2. O contratado é obrigado a aceitar, nas mesmas condições contratuais, os acréscimos ou supressões que se fizerem necessários, até o limite de 25% (vinte e cinco por cento) do valor inicial atualizado do contrato.

15.3. Registros que não caracterizam alteração do contrato podem ser realizados por simples apostila, dispensada a celebração de termo aditivo, na forma do art. 136 da Lei nº 14.133, de 2021.

#### CLÁUSULA DÉCIMA SEXTA – PUBLICAÇÃO

16.1. Incumbirá ao contratante divulgar o presente instrumento no Portal Nacional de Contratações Públicas (PNCP), na forma prevista no art. 94 da Lei 14.133, de 2021, ressalvado o disposto no art. 176, da Lei nº 14.133/2021, bem como no respectivo sítio oficial na Internet, em atenção ao art. 8º, §2º, da Lei n. 12.527, de 2011.

#### CLÁUSULA DÉCIMA SÉTIMA– FORO

17.1. Fica eleito o Foro da Comarca de Irecê - BA para dirimir os litígios que decorrerem da execução deste Termo de Contrato que não puderem ser compostos pela conciliação, conforme art. 92, §1º, da Lei nº 14.133/21.

São Gabriel-BA, XX de setembro de 2025

\_\_\_\_\_  
Prefeitura Municipal de São Gabriel  
Mateus Machado Rocha

\_\_\_\_\_  
Representante legal do CONTRATADO

TESTEMUNHAS:

- 1-
- 2-

\_\_\_\_\_  
Largo da Pátria, 132 – Centro. São Gabriel – BA. CEP: 44915- 000



**ESTADO DA BAHIA**  
**Prefeitura Municipal de São Gabriel**  
**CNPJ (MF) 13.891.544/0001-32**

**ANEXO IV**  
**MODELO DE DECLARAÇÃO CONJUNTA**

DISPENSA DE LICITAÇÃO Nº 079 /2025.

A... (nome da empresa) ..., CNPJ/MF Nº..., sediada... (endereço completo) ..., telefone para contato (...), e-mail..., declaramos para todos os fins de direito, especificamente para participação na contratação direta por dispensa de licitação, o que se segue:

a) Declaramos que Conhecemos e Concordamos com todos os termos da contratação em epígrafe e que Cumprimos Plenamente todos os Requisitos de Habilitação exigidos pelo Edital, nos termos da Lei nº 14.133/2021.

b) Declaramos que até a presente data inexistem fato(s) superveniente impeditivo(s) para habilitação, bem como não nos encontramos em estado de Inidoneidade declarado ou suspensivo, por nenhum órgão da administração pública Federal, Estadual, Municipal ou do Distrito Federal, e que não estamos sujeitos a qualquer impedimento legal para licitar ou contratar com a Administração, ciente da obrigatoriedade de declarar ocorrências posteriores;

c) Declaramos não possuir no quadro de pessoal empregado(s) menores de 18 (dezoito) anos em trabalho noturno, perigoso ou insalubre e de 16 (dezesseis) anos em qualquer trabalho, salvo na condição de aprendiz, a partir de 14 (quatorze) anos, nos termos do inciso XXXIII, do art. 7º, da Constituição Federal de 1988;

Local e Data

\_\_\_\_\_  
(Responsável legal e assinatura)